

愛知県埋蔵文化財センター調査報告書 第197集

やく し が ね い せ き  
薬師ヶ根遺跡

2015

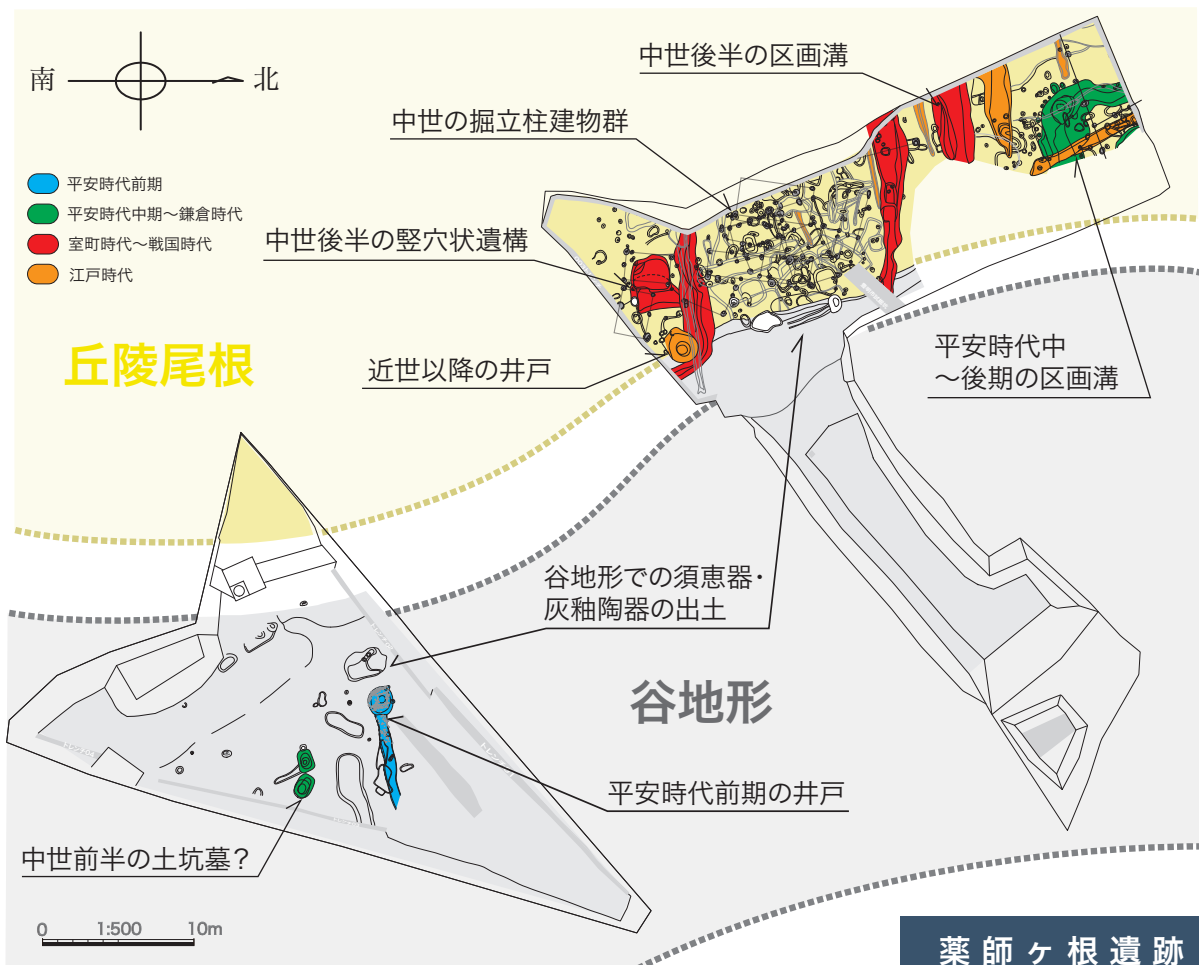
公益財団法人愛知県教育・スポーツ振興財団  
愛知県埋蔵文化財センター





薬師ヶ根遺跡 06 区全景

東からみた平成 18 年度発掘調査区 (06 区) の全景である。中世の区画溝は挟まれた空間に掘立柱建物が多数検出され、さらに東側斜面下の谷地形では大量の須恵器・灰釉陶器が出土した。それには窯道具や焼き歪んだものが含まれていた。古代の窯業生産に関わる集落遺跡でもある。





薬師ヶ根遺跡 07区井戸 002SE

谷地形で検出された平安時代の井戸である。白色の円礫を貼付けて装飾としている。井戸側は方形で四隅に柱を据え、縦板は戸板などの建築材を転用している。



## 序

尾張と三河の国境、境川を東にのぞむ愛知県豊明市は、戦国の世に織田信長の名を知らしめた桶狭間合戦の地でもあります。当時は今川勢の最前線ともなっていたこの地域には、史跡として沓掛城址がその形をとどめています。沓掛城は中世とくにその後半段階では、周辺地域の中心的な存在でありましたが、はたしてそれ以前の沓掛地域はどのような歴史をたどってきたのでしょうか。

このたび、愛知県埋蔵文化財センターでは、その沓掛城をさかのぼる時代である奈良時代から室町時代の集落遺跡、薬師ヶ根遺跡の発掘調査をおこない、ここに報告書を刊行するはこびとなりました。

薬師ヶ根遺跡では、奈良時代から平安時代の須恵器や灰釉陶器が多数出土し、なかには窯道具がわずかに混じっていました。しかし融けて変形したものは極端に少ないことから、窯の灰原ではなく、窯から運び込まれた製品を選別した場所ではないかと結論づけました。つまり周辺一帯の猿投山西南麓古窯跡群の一角である鳴海地区の窯と結びついた流通拠点のひとつだったと考えられるのです。

また、平安時代から室町時代には、区画溝が掘られていただけでなく、厚い戸板を側板に転用した井戸も確認できました。またこの井戸のあるじは、ヒノキやコウヤマキといった樹木をふんだんに使える立場にあったこともわかりました。

このように、沓掛城ができる以前には、薬師ヶ根遺跡が地域の中心的な存在であったことがみえてきました。わたくしたちは、これらの発掘調査の成果が、今後とも地域の歴史を語る基礎資料となっていくことを願ってやみません。

最後になりましたが、発掘調査から報告書刊行に至るまでに、多大なご理解とご協力をいただいた沓掛町の皆さんをはじめ、関係諸機関の方々に厚くお礼申し上げます。

公益財団法人 愛知県教育・スポーツ振興財団  
理事長 伊藤克博

## 例言

- (1) 本書は、愛知県豊明市杓掛町に所在する薬師ヶ根遺跡（県遺跡番号 120027、県埋文遺跡記号 2JYS）の発掘調査報告書である。
- (2) 発掘調査は、愛知県建設部道路建設課による県道春木杓掛線建設工事に伴う事前調査で、愛知県教育委員会を通じた委託事業として財団法人愛知県教育・スポーツ振興財団 愛知県埋蔵文化財センター（当時、現：公益財団法人愛知県教育・スポーツ振興財団 愛知県埋蔵文化財センター）が実施した。
- (3) 発掘調査期間は、平成 18 年 7 月～10 月と平成 19 年 5 月～6 月である。
- (4) 発掘調査面積は、平成 18 年度が 800m<sup>2</sup>、同 19 年度が 600m<sup>2</sup>である。
- (5) 発掘調査は、平成 18 年度が池本正明（主査、現：主任専門員）、永井邦仁（調査研究員、現：調査研究主任）が担当し、株式会社アーキジオの支援を受けた。また同 19 年度は小澤一弘（主査、現：嘱託員）、永井邦仁（主任、同上）が担当し、測量業務については株式会社 GIS 中部、遺構掘削業務については木村土木株式会社に業務委託した。
- (6) 発掘調査から報告書刊行までに、以下の諸機関・個人のご協力・ご指導をいただいた。記して感謝申し上げる。  
愛知県建設部道路建設課・愛知県教育委員会生涯学習課文化財保護室・愛知県埋蔵文化財調査センター・豊明市教育委員会・豊明市杓掛地区自治会・愛知県陶磁美術館・名古屋市博物館・日進市教育委員会・みよし市教育委員会・刈谷市教育委員会・鳩山町教育委員会・青木修・岩野見司・鶴飼堅証・大西遼・岡村弘子・岸田裕夫・桑和広・酒井喜久乃・城ヶ谷和広・菅原美智子・都築暢也・手島芙美子・中野良久・野々山禎久・濱島英生・平井義敏・藤沢良祐・古尾谷知浩・森達也・森泰通（敬称略、五十音順）。
- (7) 本書作成のための整理作業は永井邦仁が担当し、株式会社文化財サービス、有限会社写真工房・遊、国際文化財株式会社・株式会社パレオ・ラボの協力を得た。なお、石材鑑定は堀木真美子（調査研究専門員）による。
- (8) 整理作業期間は平成 25 年 7 月～平成 26 年 3 月である。
- (9) 本書の編集・執筆は主に永井邦仁がおこなったが、一部に鬼頭剛（調査研究専門員）【第 4 章第 1 節】、藤根久・小林克也・佐々木由香・バンダリ スダルシャン・パレオラボ AMS 年代測定グループ（以上、株式会社パレオ・ラボ）大澤正己・鈴木瑞穂（以上、株式会社日鉄住金テクノロジー八幡事業所）の執筆もある。
- (10) 本書で提示した座標数値は、国土交通省で定められた世界測地系における平面直角座標第 VII 系（以下、国土座標 VII 系と呼ぶ）に準拠する。海拔表記は東京湾平均海面（T.P.）の数値である。
- (11) 本書で提示する土層説明の色調表現は『新版標準土色帖』（農林水産省農林水産技術会議事務局監修）に準拠した。
- (12) その他の埋蔵文化財にかかわる学術用語については特に断らない限り『発掘調査のてびき』（文化庁）に準拠した。
- (13) 遺構一覧および遺物一覧のデータは添付 CD-ROM に収録されている。
- (14) 写真や図面などの調査記録は愛知県埋蔵文化財センターで保管している。  
〒498-0017 愛知県弥富市前ヶ須町野方 802-24（TEL 0567-67-4161 / E-mail: doki@maibun.com）
- (15) 出土遺物は愛知県埋蔵文化財調査センターで保管している。  
〒498-0017 愛知県弥富市前ヶ須町野方 802-24（TEL 0567-67-4164）

# 目次

## 第1章 調査の概要

- |     |                  |   |
|-----|------------------|---|
| 第1節 | 調査に至る経緯と調査工程     | 1 |
| 第2節 | 薬師ヶ根遺跡の地理的・歴史的環境 | 3 |

## 第2章 遺構

- |     |             |    |
|-----|-------------|----|
| 第1節 | 基本土層と谷地形    | 7  |
| 第2節 | 井戸          | 14 |
| 第3節 | 溝           | 17 |
| 第4節 | 竪穴状遺構と掘立柱建物 | 20 |
| 第5節 | その他の遺構      | 22 |

## 第3章 遺物

- |     |              |    |
|-----|--------------|----|
| 第1節 | 土器・陶磁器       | 32 |
| 第2節 | 木製品（井戸側材）    | 62 |
| 第3節 | 石器・石製品       | 66 |
| 第4節 | 金属製品・鉄滓と関連遺物 | 69 |

## 第4章 自然科学分析

- |     |                           |    |
|-----|---------------------------|----|
| 第1節 | 豊明市東部、薬師ヶ根遺跡における地下層序と堆積年代 | 71 |
| 第2節 | 井戸側材および炭化材の樹種同定           | 75 |
| 第3節 | 竪穴状遺構出土炭化種実の同定            | 82 |
| 第4節 | 井戸側材および炭化材の放射性炭素年代測定      | 84 |
| 第5節 | 薬師ヶ根遺跡出土鉄滓の分析             | 89 |

## 第5章 考察と総括

- |     |                    |     |
|-----|--------------------|-----|
| 第1節 | 薬師ヶ根遺跡における集落景観の変遷  | 93  |
| 第2節 | 窯業生産と薬師ヶ根遺跡        | 96  |
| 第3節 | 考古遺物からみた杣掛地域の古代・中世 | 98  |
|     | 参考文献               | 100 |

- |      |    |     |
|------|----|-----|
| 写真図版 | 遺構 | 101 |
| 写真図版 | 遺物 | 117 |

- |  |    |     |
|--|----|-----|
|  | 抄録 | 130 |
|--|----|-----|



# 第1章 調査の概要

## 第1節 調査に至る経緯と調査工程

**愛知県豊明市** 愛知県豊明市は、名古屋市の南東側に隣接する面積 23.18km<sup>2</sup>、人口約 68,500 人の自治体である(平成 27 年)。市域は南北に長く、南部は国道 1 号および名鉄本線が東西に貫通する前後町を中心とする市街地が発達し、特に宅地化が著しい。一方北部は南北に通る県道 57 号周辺の開発が進んでいるが、それ以外は杓掛町を中心に近世以来の集落と田園が広がる景観となっている。

**遺跡の位置** 薬師ヶ根遺跡は、同市杓掛町薬師ヶ根に所在し、県道 57 号明和交差点の東西約 200m に展開する古代から中世の集落遺跡である。標高は 17.5m である。調査地点の周辺は主に住宅地・耕作地となっており、遺跡から北西約 300m には一之御前神社や豊明市立杓掛小学校が所在している。

**遺跡の確認** 薬師ヶ根遺跡は、平成 9 年に豊明市教育委員会による試掘調査によって時期や範囲が確認された遺跡である。その経緯は『豊明市史資料編補 原始～中世』[豊明市 2001] (以下、市史資料編) に述べられており、県道春木杓掛線の工事計画に伴って行われた 9 か所の試掘トレンチの成果によると、明和交差点南西側の丘陵地を中心に須恵器や灰釉陶器の濃密な分布が認められたという【図 4】。なお、遺跡名は当該地点の字名をもって薬師ヶ根遺跡として認定されたが、その時点では須恵器窯跡の可能性が指摘されており、市史資料編には当該遺跡とは別に森前 1 号窯遺跡という名称の窯跡が記されている。



図1 愛知県および豊明市の位置



図2 薬師ヶ根遺跡の位置図

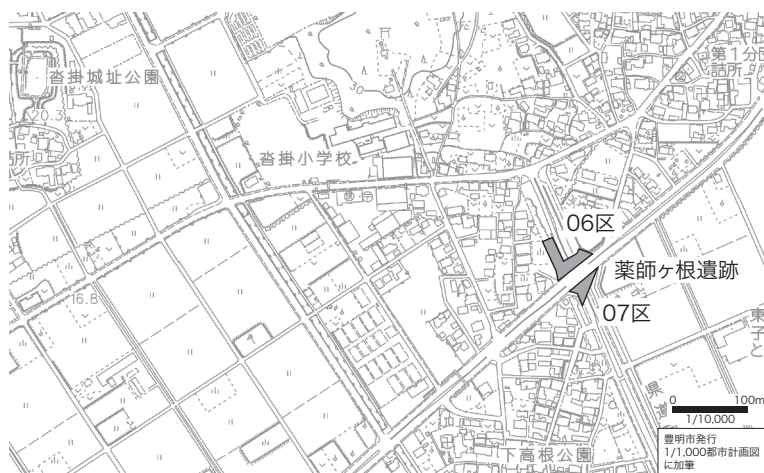


図3 薬師ヶ根遺跡の調査区位置図

**調査の着手** その後、試掘調査地点の大半は本調査が実施されることなく県道車道部分として着工され、その仮舗装が完了した時点で、歩道部分および交差点相当部分の発掘調査が愛知県教育委員会を通じて愛知県埋蔵文化財センター（以下、県埋文センターと略）に委託された。発掘調査は平成18年度の7～11月に交差点から西側の地点（06調査区、800㎡）、平成19年度の4～6月に交差点から東側の地点（07調査区、600㎡）を実施した。

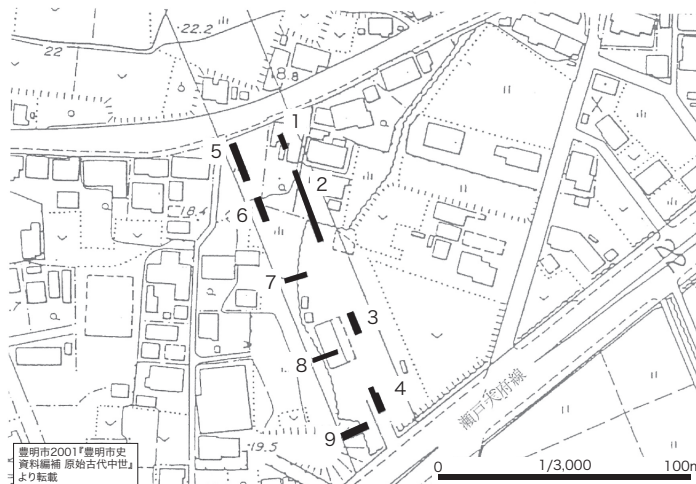


図4 薬師ヶ根遺跡の試掘トレンチ配置図

**調査体制** 発掘調査は、池本正明・永

井邦仁（18年度）、小沢一弘・永井邦仁（19年度）が担当した。また県埋文センターでは、発掘調査から整理報告業務に至る過程で、民間会社による各種支援を受けている。18年度は株式会社アーキジオ（現場代理人：細川俊之、調査補助員：有馬多恵子・新宅輝久、測量士：宮本斉）、19年度は株式会社GIS中部（測量士：小林進哉）・木村土木株式会社（木村康治）である。

**調査工程** 平成18年度の発掘調査では、表土掘削開始後、大規模な攪乱によって一部遺構が滅失していたことが判明した。そこで攪乱層の除去を進め、谷地形についてはその下で遺物包含層の残存していることが確認された。その後発掘作業員による遺構掘削と遺物取り上げを実施し、適宜遺構測量および写真撮影による記録作業を行った。次いで同19年度にも表土直下で同様の攪乱層がみられたが、調査区ほぼ全域が谷地形に相当していたため、その下層にて遺構検出などを進めた。なお、06区北側については明らかに遺構の連続が認められるものの、事業自体が進められていないので、発掘調査は未着手のままとなっている（平成26年度現在）。

**普及活動** 薬師ヶ根遺跡の発掘調査では、平成18年度発掘調査時に地元沓掛町を対象とした現地説明会を開催した。日時は9月16日10:00～12:00で、あいにくの小雨混じりであったものの120名の参加があり、担当者が遺跡の概要を説明し、説明地元の方々に遺跡と出土遺物を見学していただくことができた。また平成19年度（9月8日～24日）には、県埋文センター主幹による新出土品展を豊明市前後町の南部公民館で開催し、18年度出土の古瀬戸四耳壺などを出品しパネルで遺跡の概要説明を行うとともに、講座においても解説に速報につとめた。

**室内整理調査工程** 発掘調査終了後、諸データの整理と出土遺物の整理および報告書作成業務は平成26年度に実施した。遺物整理業務は永井が担当し主に調査センター内で進めた。遺物接合および分類や収納にかかる業務は、主に瀧智美と時田典子（整理補助員）がこれを補佐した。また土器類の実測とトレースにかかる業務は（株）文化財サービス（担当：野地ますみ）、木製品の実測とトレースは（株）シン技術コンサル（担当：吉澤学）に委託し、写真撮影は（有）写真工房・遊（金子知久）の協力で実施した。さらに樹種・種実同定や年代測定は（株）パレオ・ラボ（担当：小林克也）が実施した。以上の過程で得られた新たなデータを加え、須恵器や灰釉陶器は城ヶ谷和広氏（愛知県立旭丘高等学校）、中世陶器類は藤澤良祐氏（愛知学院大学）、中野晴久（同）、青木修（公益財団法人瀬戸市文化振興財団）、輸入磁器類は森達也（愛知県陶磁美術館）の指導を受けて、永井が中心になって報告書を執筆した。

## 第2節 薬師ヶ根遺跡の地理的・歴史的環境

**地理的環境** 薬師ヶ根遺跡が所在する尾張丘陵南東部は、尾張地域と三河地域の境界である境川に面し、標高約20m～70mのなだらかな丘陵地を小河川が開析し樹枝状の谷をつくっている。この一帯では、昭和36年（1961）に完成した愛知用水が丘陵尾根上からの給水を可能にし、丘陵上の耕作地化も広範に進み、さらに1980年代からは、名古屋市近郊でもあることから、大規模な造成を含む市街地化が急速に進展してきた。そのため旧地形がわかりにくくなっているところも多いが、豊明市沓掛地区は比較的旧状を遺している。明治時代の測量図【図5】を参照すると、薬師ヶ根遺跡の立地する丘陵尾根筋の両脇を南に井堰川、北に若王子川が流れており、それぞれがつくる谷が他の開析谷に比べて大きいことがわかる。そして溜池（勅使池・若王子池）となっている谷奥からはさらに分岐している。

当該遺跡は、南東方向へ張延びる尾根上を中心に立地しており、特に今次発掘調査地点は尾根筋から北側の斜面と谷に相当する。この谷は後述【第4章第1節】するように約2～4万年前に埋没したもので、遺物包含層下の谷底と尾根頂部との高低差は約5mしかなく、遺跡の形成された古代から中世においては、緩い傾斜の凹地になっていたと想定される。また遺跡所在地は尾根筋の先端に位置しているが、そこから境川方向へも緩い傾斜で基盤層が埋没しているものと推測される。

**歴史的環境** 薬師ヶ根遺跡を含む豊明市沓掛町の考古・歴史的環境については、豊明市史編さん事業による市史資料編がわかりやすくまとまっている。個々の遺跡については考察【第5章第3節】でふれることにして、分布状況【図6】を概観する。

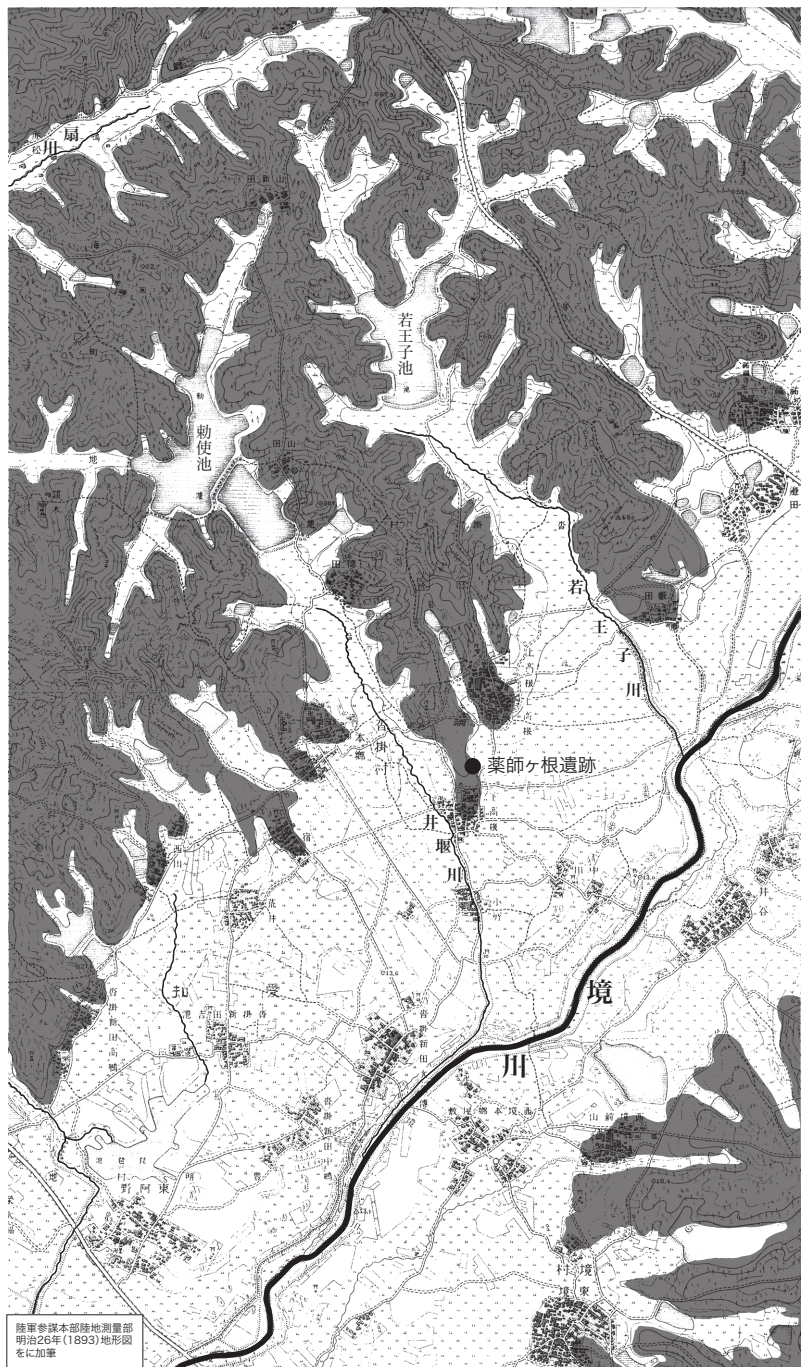


図5 薬師ヶ根遺跡周辺の地形概要図

薬師ヶ根遺跡

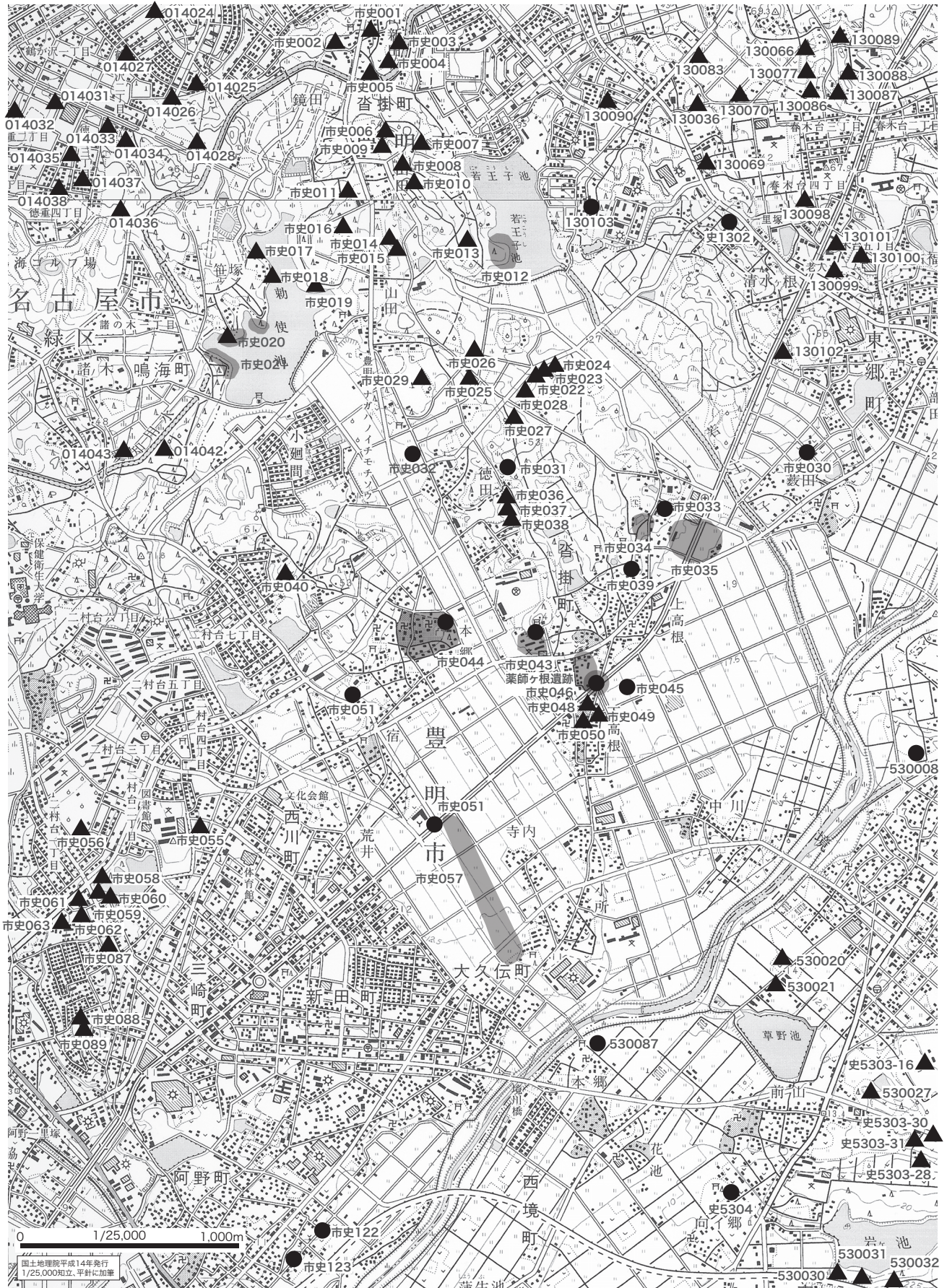


図6 薬師ヶ根遺跡周辺の遺跡分布図

表1 薬師ヶ根遺跡周辺の遺跡一覧

自治体	番号	県遺跡番号	遺跡名( )内は旧称又は別称	時期・出土遺物
豊明市	市史001	120002	山神田中世1号窯遺跡(山新田4号窯)	鎌倉時代、山茶碗
	市史002	120001	山神田神明社窯遺跡(山新田神明社古窯)	奈良時代、須恵器NN-32期
	市史003	120006	山神田1号窯遺跡(山新田1号窯、NN-29号窯か)	奈良時代、須恵器NN-32期
	市史004	120008	山神田3号窯遺跡(山新田3号窯)	奈良時代、須恵器O-10期
	市史005	120007	山神田2号窯遺跡(山新田2号窯、NN-16号窯か)	奈良時代、須恵器O-10期
	市史006	120005	一長田3号窯遺跡(一長田3号窯)	平安時代、須恵器、灰軸陶器K-14期
	市史007	120004	一長田2号窯遺跡(一長田2号窯)	奈良時代、須恵器O-10期
	市史008	120003	一長田1号窯遺跡(一長田1号窯)	奈良時代、須恵器O-10期
	市史009	-	一長田中世1号窯遺跡	鎌倉時代、山茶碗
	市史010	-	一長田中世2号窯遺跡	鎌倉時代、山茶碗
	市史011	-	殿廻間窯遺跡	平安時代、灰軸陶器
	市史012	120009	若王子遺跡	旧石器～奈良時代、集落(6～7世紀)
	市史013	120010	若王子池西窯遺跡(若王子池西1号窯)	平安時代、須恵器、灰軸陶器K-14期
	市史014	120012	棧敷中世1号窯遺跡(棧敷2号窯)	平安～鎌倉時代
	市史015	120011	棧敷1号窯遺跡(棧敷1号窯)	平安時代、灰軸陶器K-90期
	市史016	-	勅使1号窯遺跡	平安時代、灰軸陶器
	市史017	-	勅使池1号窯遺跡	奈良時代、須恵器O-10期
	市史018	120013	勅使池2号窯遺跡(勅使池2号窯)	平安時代、灰軸陶器K-14期
	市史019	-	勅使池北窯遺跡	平安時代、灰軸陶器K-14期
	市史020	120015	勅使池中世1号窯遺跡(勅使池3号窯)	鎌倉時代、山茶碗
	市史021	120014	勅使池遺跡	旧石器、縄文時代
	市史022	120017	石根中世1号窯遺跡(石根1号窯)	鎌倉時代、山茶碗
	市史023	120018	石根中世2号窯遺跡(石根2号窯)	平安～鎌倉時代
	市史024	120019	石根中世3号窯遺跡(石根3号窯)	鎌倉時代、山茶碗
	市史025	120020	石根中世4号窯遺跡(石根4号窯)	平安～鎌倉時代、山茶碗
	市史026	120021	石根中世5号窯遺跡(石根5号窯)	平安～鎌倉時代、山茶碗
	市史027	120022	石根中世6号窯遺跡(石根6号窯)	平安～鎌倉時代、山茶碗
	市史028	-	石根中世7号窯遺跡	平安～鎌倉時代、山茶碗
	市史029	-	山の上中世窯遺跡	鎌倉時代、山茶碗
	市史030	120016	切山遺跡	弥生時代
	市史031	120023	坊主山遺跡	弥生時代、壺
	市史032	-	徳田池下遺跡(徳田八幡社遺跡)	縄文時代
	市史033	120070	石畑遺跡	古墳時代
	市史034	-	湖浜洞池遺跡	奈良～鎌倉時代、須恵器
	市史035	120071	陣田遺跡	奈良～鎌倉時代、中世陶器
	市史036	120024	徳田中世1号窯遺跡(徳田1号窯)	鎌倉時代、山茶碗
	市史037	120025	徳田中世2号窯遺跡(徳田2号窯)	鎌倉時代、山茶碗
	市史038	120026	徳田中世3号窯遺跡(徳田3号窯)	鎌倉時代、山茶碗
	市史039	120069	上高根行者堂遺跡	奈良時代、軒丸瓦
	市史040	-	荒畑中世1号窯遺跡	鎌倉時代、山茶碗
	市史043	120028	一之御前遺跡	奈良～平安時代、須恵器
	市史044	120029	香掛城遺跡(香掛城址)	戦国時代、城壁、陶器、木器
	市史045	-	柿ノ木塚遺跡	鎌倉時代、古墓(古溝戸四耳壺)
	市史046	-	森前1号窯遺跡	→薬師ヶ根遺跡
	★	120027	薬師ヶ根遺跡	奈良～江戸時代、集落
	市史048	-	下高根中世1号窯遺跡	鎌倉時代、山茶碗
市史049	-	下高根中世2号窯遺跡	鎌倉時代、山茶碗	
市史050	-	下高根中世3号窯遺跡	鎌倉時代、山茶碗	
市史051	120030	十王堂遺跡	鎌倉～戦国時代、中世陶器	
市史054	-	香掛村藪遺跡	戦国時代	
市史055	-	横井中世1号窯遺跡	鎌倉時代、山茶碗	
市史056	-	池浦3号窯遺跡	平安時代、灰軸陶器K-90期	
市史057	-	十三塚遺跡	不明	
市史058	120031	池浦1号窯遺跡(池浦1号窯)	平安時代、灰軸陶器K-90期	
市史059	120033	池浦2号窯遺跡(三崎池2号窯)	平安時代、灰軸陶器K-14期	
市史060	120032	三崎池中世窯遺跡(三崎池1号窯)	鎌倉時代、山茶碗	
市史061	-	大玉寺遺跡	奈良時代、須恵器O-10期	
市史062	-	ゆたか台中世1号窯遺跡	鎌倉時代、山茶碗	
市史063	120034	ゆたか台1号窯遺跡(ゆたか台1号窯)	平安時代、灰軸陶器K-14期	
市史087	-	高鴨中世1号窯遺跡	鎌倉時代、山茶碗	
市史088	-	社中世1号窯遺跡	鎌倉時代、山茶碗	
市史089	-	社中世2号窯遺跡	鎌倉時代、山茶碗	
市史122	-	東阿野遺跡(阿野八幡神社遺跡)	奈良～室町時代	
市史123	120066	阿野八幡神社遺跡(東阿野遺跡)	鎌倉時代	
014024	014024	NN-246号窯跡	須恵器、灰軸陶器	
014025	014025	NN-227号窯跡	須恵器、灰軸陶器	
014026	014026	NN-313号窯跡(鏡田2号窯)	山茶碗	
014027	014027	NN-324号窯跡	山茶碗	
014028	014028	NN-270号窯跡(管塚古窯)	須恵器、灰軸陶器	
014031	014031	NN-268号窯跡(通曲3号窯)	須恵器、灰軸陶器	
014032	014032	NN-269号窯跡(鶴ヶ沢古窯)	須恵器、灰軸陶器	
014033	014033	NN-280号窯跡	須恵器、灰軸陶器	
014034	014034	NN-325号窯跡	山茶碗	
014035	014035	NN-279号窯跡	須恵器、灰軸陶器	
014036	014036	NN-271号窯跡(通曲2号窯)	灰軸陶器	
014037	014037	NN-272号窯跡(通曲4号窯)	須恵器、灰軸陶器	
014038	014038	NN-275号窯跡(通曲1号窯)	須恵器、灰軸陶器	
014042	014042	NN-273号窯跡(莖ノ木古窯)	須恵器、灰軸陶器	
014043	014043	NN-281号窯跡	須恵器、灰軸陶器	
史跡1302	史跡1302	祐福寺一里塚	江戸時代～	
130036	130036	K-G-76号窯跡	鎌倉時代	
130066	130066	NN-13号窯跡	奈良～平安時代	
130069	130069	NN-21号窯跡	奈良～平安時代	
130070	130070	NN-22号窯跡	奈良～平安時代	
130077	130077	NN-40号窯跡	奈良～平安時代	
130083	130083	NN-95号窯跡	奈良～平安時代	
130086	130086	NN-G-55号窯跡	鎌倉時代	
130087	130087	NN-G-56号窯跡	鎌倉時代	
130088	130088	NN-G-57号窯跡	鎌倉時代	
130089	130089	NN-G-58号窯跡	鎌倉時代	
130098	130098	NN-37号窯跡	奈良～平安時代	
130099	130099	NN-91号窯跡	奈良～平安時代	
130100	130100	NN-92号窯跡	奈良～平安時代	
130101	130101	NN-G-54号窯跡	鎌倉時代	
130102	130102	NN-G-59号窯跡	鎌倉時代	
130103	130103	茶臼山古墳	古墳時代	
530008	530008	井ヶ谷古墳	円墳、土師器、須恵器	
530020	530020	稲葉崎第2号窯跡(IG-52号窯)	灰軸陶器	
530021	530021	稲葉崎第1号窯跡(IG-41号窯)	須恵器	
史5303-16	史5303-16	井ヶ谷古窯群 灰山古窯(IG-36号窯)	平安時代	
530027	530027	孫六第4号窯跡(IG-37号窯)	平安時代、灰軸陶器	
史5303-30	史5303-30	井ヶ谷古窯群 孫六1号窯(IG-13号窯)	平安時代	
史5303-31	史5303-31	井ヶ谷古窯群 孫六2号窯	平安時代	
530028	530028	IG-31号窯跡	平安時代	
530030	530030	石神第1号窯跡(IG-40号窯)	平安時代、須恵器	
530031	530031	石神第2号窯跡(IG-G-10号窯)	平安時代	
530032	530032	石神第3号窯跡(IG-G-11号窯)	鎌倉時代、須恵器	
史530 4	史530 4	鎌倉街道伝承地	鎌倉時代～	
530087	530087	御宮遺跡	平安～鎌倉時代、灰軸陶器、長頸壺、山茶碗	

**旧石器時代から古墳時代** 勅使池遺跡（市史021）、若王子遺跡（市史012）など、先述の谷地形奥部では後期旧石器が出土しているが、薬師ヶ根遺跡における今次発掘調査でもナイフ形石器などが出土したことを受けて、今後分布域の広がる可能性が考えられる。これらの遺跡はやや谷下の徳田池下遺跡（市史032）なども含めて縄文時代の石鏃も出土しており、継続的に利用できる好環境であったことと推測される。しかしながら杵掛町域での縄文土器・弥生土器の出土は全体に低調で、後背の尾根筋上にある坊主山遺跡（市史31）などでようやく弥生時代後期の土器がみられるようになる。ただし集落遺跡として遺構が確認されたものとしては若王子池遺跡が初出で、1974～78年にかけて古墳時代中期の竪穴建物・掘立柱建物群が豊明市教育委員会によって発掘調査されている。

**奈良時代から平安時代** このように杵掛町域は、数多くはないが7世紀以前の遺跡の知られる地域として20世紀代から注目されており、中野久仁彦氏による遺跡踏査の成果は現在の考古遺跡情報の基礎として重要なものとなっている。そして当該市域は、猿投山西南麓古窯跡群（猿投窯）の分布域にも含まれるが、谷沢靖氏による古窯跡の踏査成果も基礎資料として位置づけられる。同氏の踏査したもののうち、勅使池谷奥の山新田や一長田の窯跡群（市史001～010）が位置的に薬師ヶ根遺跡と関わりが深い。さらに松岡浩氏らによる勅使池北窯遺跡（市史019）の踏査資料、広瀬栄一氏らによる棧敷1号窯遺跡（市史015）の発掘調査の成果は、奈良時代後半から平安時代前期の須恵器かおよび灰釉陶器窯に関する貴重な情報となっている。一方杵掛町域から南西に外れるとやや新しい時期の灰釉陶器窯である九佐山1～2号窯遺跡が知られる。当該遺跡も発掘調査によってO-53号窯期の豊富な器種構成を知ることができ、中世窯への橋渡しの様相を伝える重要な遺跡である。

そして尾張国山田郡両村郷となった奈良時代には、域内を東海道が通り、10世紀成立の『和名類聚抄』所載の両村駅家は地名から類推して薬師ヶ根跡周辺に所在したと考えられている。その最有力候補として、奈良時代前半の古瓦が出土する上高根行者堂遺跡（市史039）が挙げられる〔梶山2000〕。

**鎌倉時代から戦国時代** 薬師ヶ根遺跡の直近には下高根1～3号窯遺跡が所在する。当該窯跡についても中野氏による記録があり、13世紀前半代の山茶碗窯であったと考えられている。このような低地近くの窯以外にも丘陵尾根筋では、徳田・石根・山新田・一長田などの地点で山茶碗窯の所在が確かめられており、重ね焼き状態で融着した資料も出土しており、概ね12世紀後半～13世紀前半に稼働していたと考えられ、中世猿投窯の鳴海（NN）地区・有松（NA）地区の一部であったといえる。

以上のような窯業地としての流れは平安時代から鎌倉時代にかけて継続するが、一方で古代に開通した東海道の丘陵地（二村山）越えおよび境川（沿い）交通路との交差点という交通の要衝としての経過も、考古遺跡や地名に反映されている。例えば薬師ヶ根遺跡南西方には地名「宿」があり、をこを通過する道を西に行くと二村山の峠越えとなる。二村山については11世紀半ば成立の『更級日記』（菅原孝標の女著）に、寛仁4年（1020）の東国からの入京ルートとして登場するのが初出である。「宿」付近には古瀬戸製品が出土する十王堂遺跡（市史051）があり、南東方向には近世とみられるが十三塚遺跡（市史057）もあることから、中世以降の東海道を想定する指標になる。

**杵掛城** それを横目に立地する杵掛城遺跡（市史044）は1981～86年に発掘調査が行われ（主任：伊藤秋男氏）、本丸の礎石建物跡や池・土塁などの城の中核となる施設の遺構や、15世紀後半～16世紀の陶磁器や木製品を多数検出し、現在は史跡となっている。永禄3年（1560）の桶狭間合戦で今川氏勢力が敗退する経過では著名な同城であるが、それ以外には、城主とされる近藤氏の来歴も含めて築城時期に至るまで不明な点が多い。薬師ヶ根遺跡では、杵掛城遺跡に先行する時期の遺物が出土しており、その点で両者の時間軸上での関連は地域史全体にも関わってくるものといえよう。

以上のように、薬師ヶ根遺跡をめぐる古代・中世の考古遺跡の分布状況は、それらの関連を地道に理解していくことで、地域史の不明を少しずつ明らかにしていけることを物語っている。

## 第2章 遺構

**調査前の状況** 薬師ヶ根遺跡は試掘調査段階では窯跡の可能性が考えられていて【第1章第1節】、調査予定地の一部は小山状の高まりとなっていた。したがって、発掘調査着手前に地形測量を実施した【図7】。それによると07区の草地が盛土であることは既に知られていたものの、06区南端の小山状地形はその西側から連続しており、等高線も不自然な曲線を呈している、一見すると旧地形の残存である可能性も想定された。そのため表土掘削は慎重を期して北西側の緩斜面である06区北端から開始したが、表土層との関係から当該地形が現代に近い時期の盛土であることを確認した。

**遺構の概要** さて本章では、薬師ヶ根遺跡の発掘調査で検出された遺構について記述する。遺構数は06区(800㎡)で300基以上となるのに対して、07区では30基以下にすぎない。遺構の種類は大半がピット(土坑)で、それらで構成される掘立柱建物、堅穴状遺構、溝、井戸と、谷地形への廃棄層が挙げられるが、その数は総計で30に満たない。またそれらの時期は奈良時代から江戸時代(一部近代)と多岐にわたっているのも特徴である。

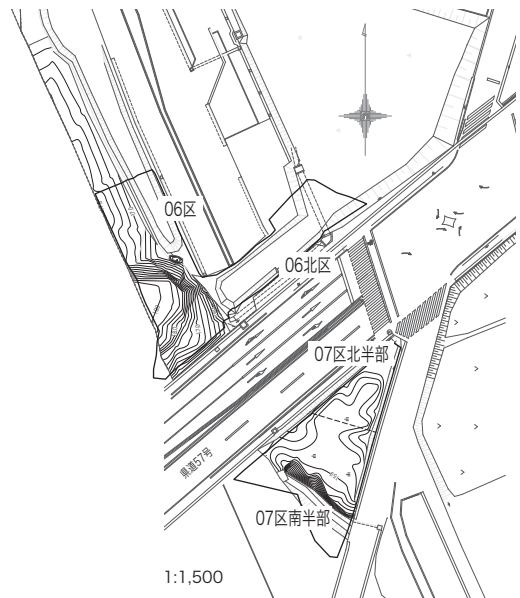


図7 調査区設定および調査前測量図

### 第1節 基本土層と谷地形

**基本土層** まず、薬師ヶ根遺跡の基本土層となる、基盤層および表土・包含層や微地形の状況について概観する。2次にわたる発掘調査では、06区で4本(調査区北壁・西壁・南壁・06北区調査区南壁)、07区で1本(調査区北壁)の基盤層を含む遺跡の基本土層断面を記録している。地形分類的な観点からすると、遺跡内の土層には丘陵尾根筋上面と谷地形横断面という2態のあることが提示される。

第1点となる丘陵尾根筋の状況については、06区の土層断面を参照する【図9】。先述したように06区の表土上には現代に近い盛土がなされており、実態としての地形は調査前の外観とは大きく異なっているが、全体になだらかな尾根筋上の状況が確認できる。調査区西壁は、尾根筋と平行方向であるため、ほぼ標高17.0m前後の水平に基盤層上面となっている。これが遺構検出面となっており、一部表土耕作土層(3層)と区別がつかない034SDなどを除くと、耕作土層下の遺物包含層(4層)との間に遺構が挟まれている。このような環境では基盤層は土壌化が進み、雨水などによって低位方向へ流出する一方であるので、遺構の上部は削平され続けることになる。そのため地表面の標高は遺構が形成された時期に比べて低減していると推測される。そして遺構の上端についても同様の経過をたどっていると思われる。

第2点の谷地形については、(1)丘陵尾根筋からの傾斜部分と(2)谷底部分の2つに分けてみる。(1)については06区北壁・南壁を参照する【図10・11】。基盤層上面にみる傾斜は、尾根筋上から標高15.0～16.5mまで全体に約1.5～2.0m下ることになり、傾斜角は約10°になる。これは実感として明らかに傾斜面であり、平坦とはいいがたい地形環境にある。おそらくこれに対応して平坦面を得るために段切り状の加工を行っていると思われる。その1つが遺構とした06区186SXである。

次に(2)であるが、ここでいう谷底とは地質学的なものではなく、後述するように遺物を包含する遺構の底と定義する。それは06北区南壁【図12】や07区北壁【図13】を参照すると、丘陵から下った標高14.0～14.5mにあたる谷底平坦面ということになる。調査区の範囲内では約20mにわたって存在していることが確認された。

この谷底面は06区と07区の間で比較すると南東方向へ約0.5m下っていることが指摘され、大局的には境川方向へ下る一方ということになる。一方、北側への変化は調査区内では把握しづらいものの、07区北壁における谷底(14層上面)はセクション・ポイントA(南端)から25～30mの地点で最も低くなり、そこから北側へ上昇傾向にあることが読み取れる。このことから当該地点を谷底ととらえ、調査区外北方に丘陵尾根

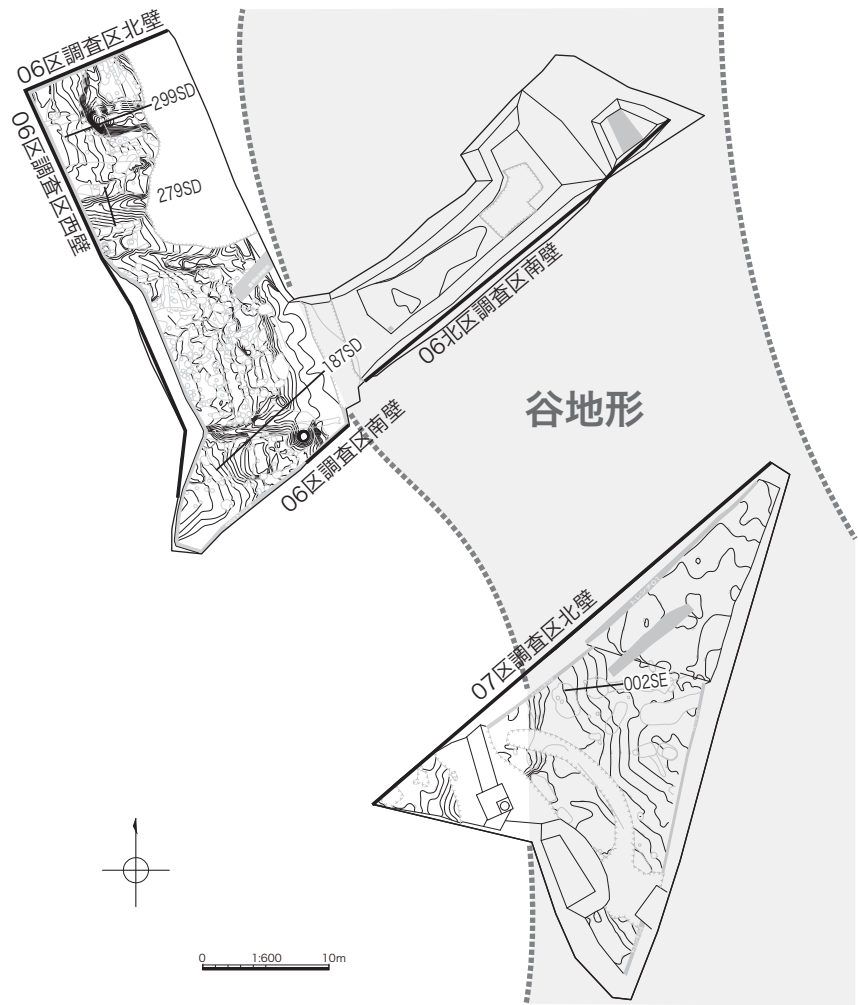


図8 主要土層断面ライン配置と谷地形想定図

筋があると見通すことができる【図8】。当然、当該谷底をさかのぼる下位層段階での状況は異なっていると予想されるが、遺跡が形成された奈良時代以降に限ってみれば、この見通しに沿った地形復元が最も有効である。なお地質学的見地については後述する【第4章第1節】。

**06区186SX・07区001SX** 先項で記述した谷地形の傾斜から谷底にかかる範囲に形成された遺物廃棄層である。調査区内という制限や攪乱による滅失部分もあるが、遺物の出土範囲から推測すると、幅約20mで南北方向約40m以上にわたって帯状に展開しているとみられる。遺物量は圧倒的に07区001SXが多いが、遺構の状況については06区186SXの方で残存状況が良かった。

それでは06区186SXで看取された遺構の形状について提示する。先項でも述べたように、尾根筋からの傾斜面には大小の段切り状遺構が見受けられる。中でも186SXは土層断面でも明瞭に確認できる【図11土層断面】。これによれば標高15.1～2mの平坦面が溝187SD(後述)などと交差する地点などで皿状の立ち上がりとなっており、上部はその後削平されているものの、もともとの傾斜面に対し明らかに造成された平坦面の端部が一部直線的に延びている。造成平坦面の残存範囲は06北区との間にある現代の用水路跡までで、2～3mの幅である。そこから北側(06北区)では谷底近くまで達する攪乱となっていたが、遺物を包含する黒褐色粘土層がその下で一部残存していることが判明した。当該土層の観察から、谷底中央付近は常時水に浸った状態の湿地であったことが推測されたが、谷底中心付近では遺物の出土が減少傾向にあつて造成平坦面がここまで及んでいたかどうかについては明確に



図9 O6区調査区西壁土層断面図

できなかった。

遺物は、当該面直上からは奈良時代後半の須恵器を中心に一部灰釉陶器や山茶碗が多数出土しているが、遺物の残存状況（須恵器大甕の集中など）から類推して奈良時代後半に平坦面が造成されたものと思われる。遺物はいずれも廃棄状態にあり、上位丘陵側から捨てられたものと考えられる。

なお、平坦面上では新たな遺構は検出されず、造成が建物などの施設構築を目的としたものではなかったと結論づけることができる。

次に遺物量が多かった07区001SXでの状況についてであるが、07区は調査区南半部を中心に水路などの攪乱が入っており、地形はほとんど不明である。07区南西隅には標高15.7mの高所がわずかに残存していたが、これ自体も削平されており、06区のような傾斜面を把握することはできなかった。

07区では北半部から調査を開始し、表土層下での遺物出土と基盤層の検出により、谷底の状況が明らかになった。遺物は須恵器・灰釉陶器を中心とするもので、07区南半部における001SX下層に相当するものである。ここで留意しておかねばならないのは、06区186SXでは谷底中央では遺物が少ないのに対し、その南東延長の07区北半部では遺物が多い点である。これは井戸002SEなども含めて谷

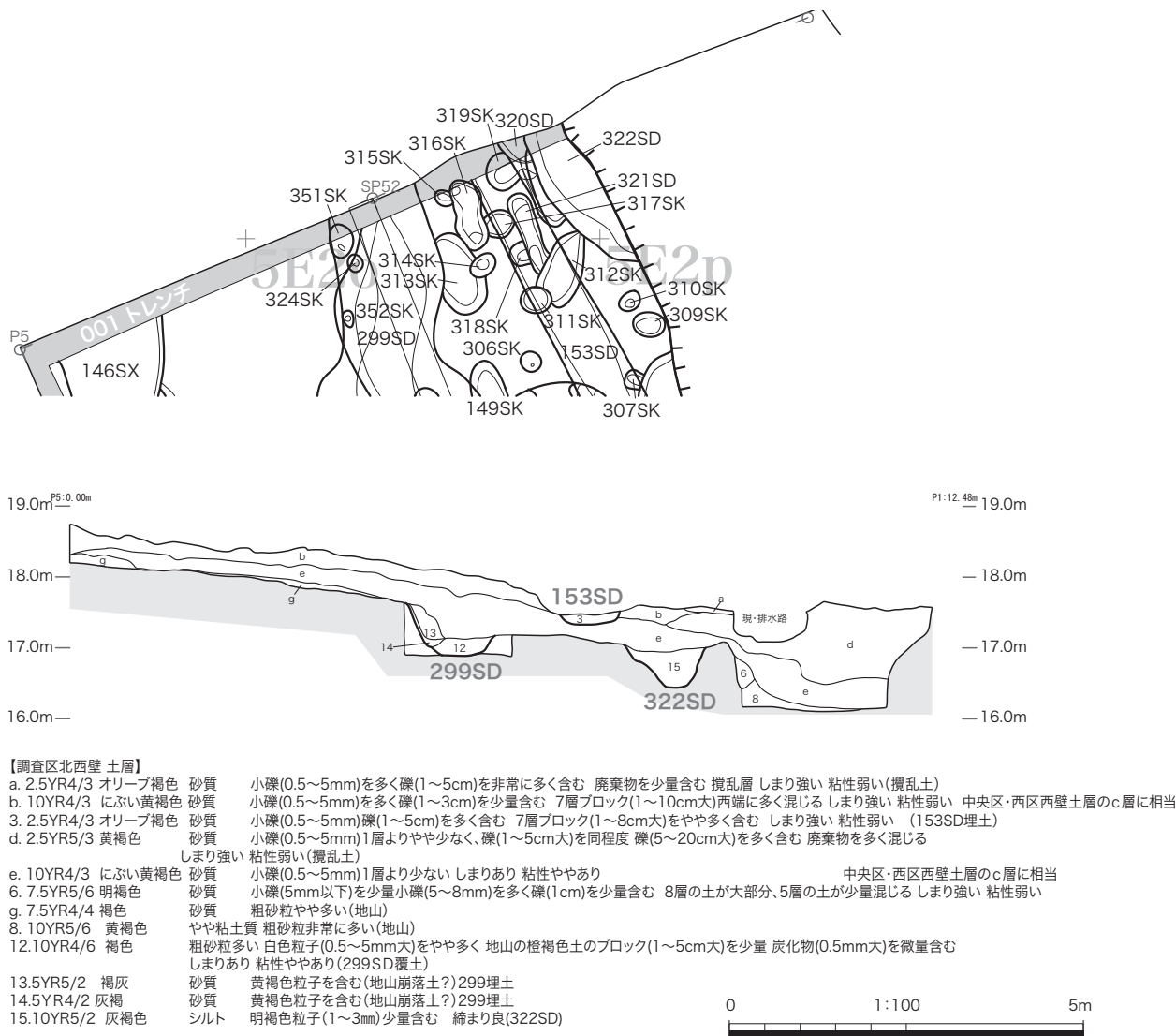
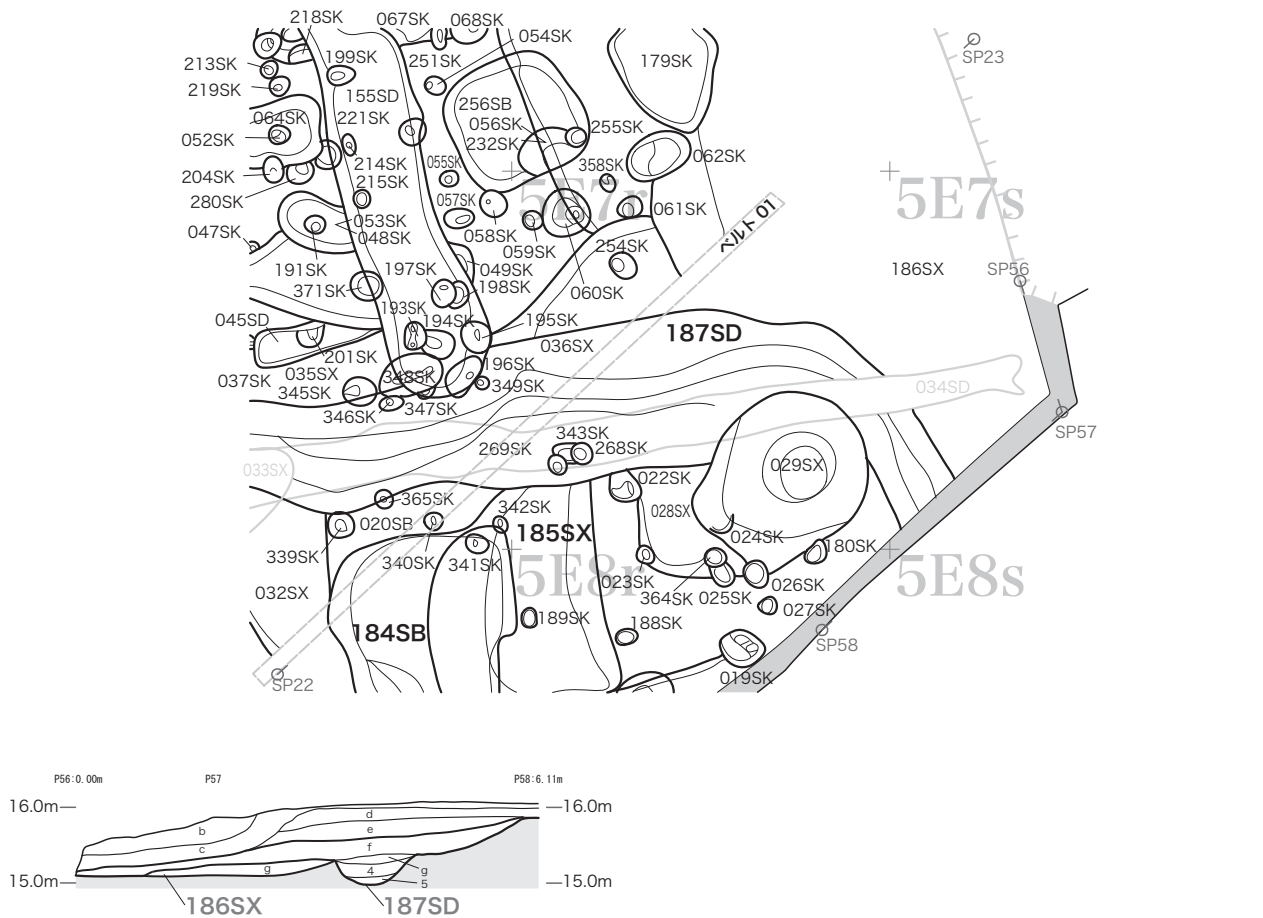
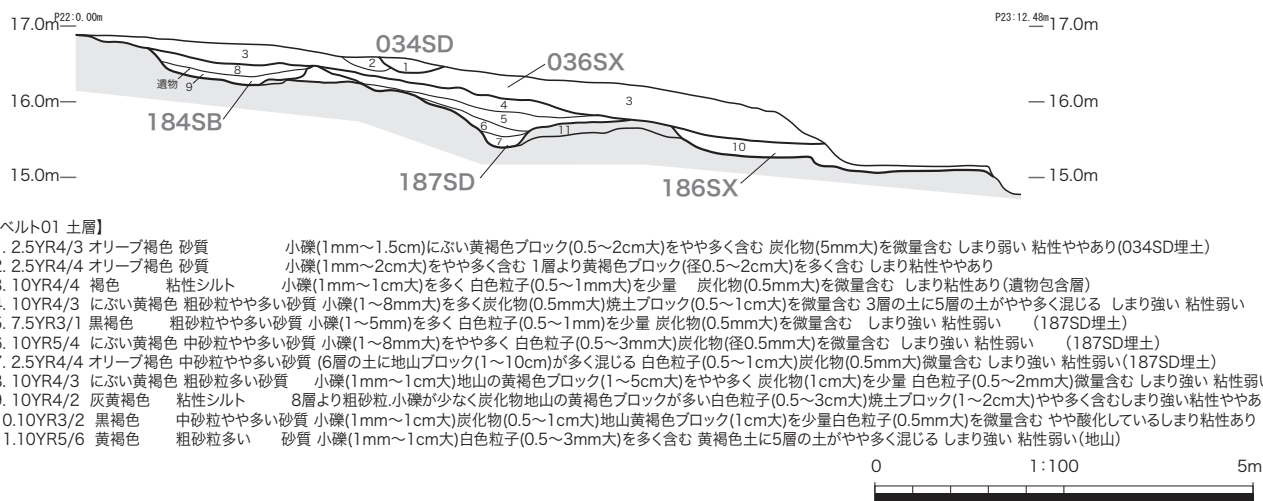


図10 06区 調査区北壁・322SD土層断面図



【調査区南壁・187SD 土層】

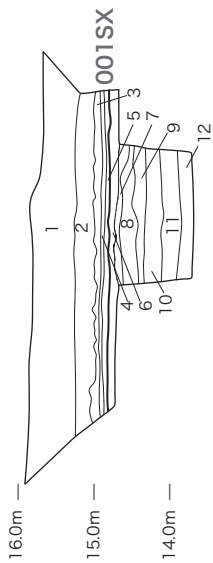
- a. 10YR6/8 明黄褐色 砂質 小礫(0.5~5mm)を多く礫(1~5cm)を非常に多く含む コンクリートブロック等含む 攪乱層 しまり強い 粘性弱い(攪乱土)
- b. 10YR5/4 にぶい黄褐色 攪乱土 乳白色ブロックまだらに入る
- c. 10YR3/1 黒褐色 表土
- d. 2.5Y5/2 暗黄灰色 客土か 攪乱土を微量含む
- e. 2.5Y4/2 暗黄灰色 包含層 小礫を多く含む しまり良
- f. 2.5Y4/1 黄灰色 包含層 4層に類似するも鉄分を多く含む しまり良
- g. 2.5Y4/1 黄灰色 包含層 5層より鉄分を多く含む しまり良
- 1. 2.5Y6/2 灰黄色 砂質 小礫 鉄分を多く含む しまり良 粘性やや良 遺物取り上げ層序 上層(187SD)
- 2. 2.5Y3/1 黒褐色 シルト 小礫を多く含む 礫少量 土器含む しまり良 粘性良 遺物取り上げ層序 下層(187SD)
- 3. 2.5Y4/1 黄灰色 シルト 小礫を多く含む 土器含む しまり良 粘性良 遺物取り上げ層序 最下層(187SD)
- 4. 2.5Y6/4 にぶい黄色 粘性シルト 灰褐色粒子(1~3mm)多く 同色ブロック(径5~10mm)少量含む しまり良 粘性あり(187SD)
- 5. 10YR6/6 明黄褐色 粘性シルト 黄褐色粒子(3mm)多く 同色ブロック(10mm)多く 同色楕(20mm)多く含む しまり良 粘性あり(187SD)



【ベルト01 土層】

- 1. 2.5YR4/3 オリーブ褐色 砂質 小礫(1mm~1.5cm)にぶい黄褐色ブロック(0.5~2cm大)をやや多く含む 炭化物(5mm大)を微量含む しまり弱い 粘性ややあり(034SD埋土)
- 2. 2.5YR4/4 オリーブ褐色 砂質 小礫(1mm~2cm大)をやや多く含む 1層より黄褐色ブロック(径0.5~2cm大)を多く含む しまり粘性ややあり
- 3. 10YR4/4 褐色 粘性シルト 小礫(1mm~1cm大)を多く 白色粒子(0.5~1mm大)を少量 炭化物(0.5mm大)を微量含む しまり粘性あり(遺物包含層)
- 4. 10YR4/3 にぶい黄褐色 粗砂粒やや多い砂質 小礫(1~8mm大)を多く炭化物(0.5mm大)焼土ブロック(0.5~1cm大)を微量含む 3層の土に5層の土がやや多く混じる しまり強い 粘性弱い
- 5. 7.5YR3/1 黒褐色 粗砂粒やや多い砂質 小礫(1~5mm)を多く 白色粒子(0.5~1mm)を少量 炭化物(0.5mm大)を微量含む しまり強い 粘性弱い (187SD埋土)
- 6. 10YR5/4 にぶい黄褐色 中砂粒やや多い砂質 小礫(1~8mm大)をやや多く 白色粒子(0.5~3mm大)炭化物(径0.5mm大)を微量含む しまり強い 粘性弱い (187SD埋土)
- 7. 2.5YR4/4 オリーブ褐色 中砂粒やや多い砂質 (6層の土に地山ブロック(1~10cm)が多く混じる 白色粒子(0.5~1cm大)炭化物(0.5mm大)微量含む しまり強い 粘性弱い(187SD埋土)
- 8. 10YR4/3 にぶい黄褐色 粗砂粒多い砂質 小礫(1mm~1cm大)地山の黄褐色ブロック(1~5cm大)をやや多く 炭化物(1cm大)を少量 白色粒子(0.5~2mm大)微量含む しまり強い 粘性弱い(184SB埋土)
- 9. 10YR4/2 灰黄褐色 粘性シルト 8層より粗砂粒小礫が少なく炭化物地山の黄褐色ブロックが多い白色粒子(0.5~3cm大)焼土ブロック(1~2cm大)をやや多く含む しまり強い 粘性ややあり (184SB埋土)
- 10. 10YR3/2 黒褐色 中砂粒やや多い砂質 小礫(1mm~1cm大)炭化物(0.5~1cm大)地山黄褐色ブロック(1cm大)を少量白色粒子(0.5mm大)を微量含む やや酸化している しまり粘性あり
- 11. 10YR5/6 黄褐色 粗砂粒多い 砂質 小礫(1mm~1cm大)白色粒子(0.5~3mm大)を多く含む 黄褐色土に5層の土がやや多く混じる しまり強い 粘性弱い(地山)

図11 06区 調査区南壁・ベルト01土層断面図



**【06調査区(北区)南壁 土層】**

1. 10YR5/3 に近い黄色 砂質 礫 ガラ等を多く含む。しまり強い。粘性なし
2. 2.5Y4/1 黄灰色 細かい砂状 小礫(1~2cm大)をやや多く含む。黄色の細砂粒が固まってやや多く混じる。茶褐色の酸化鉄をやや多く含む。しまりあり。粘性ややあり
3. 2.5Y5/1 黄灰色 粗かい砂状 小礫(1~3cm大)をやや多く含む。黄色の細砂粒が固まってやや多く混じる。茶褐色の酸化鉄をやや多く含む。しまり強い。粘性ややあり
4. 7.5YR4/2 灰褐色 シルト質 中砂粒と黄色の細砂粒が固まって多く混じる。灰化物(0.5~1cm大)小礫(1~3mm大)須臾層が少量混じる。茶褐色の酸化鉄を少量含む。しまり粘性あり
5. 7.5YR4/1 黒褐色 粘土質 灰色の細砂粒が固まって多く混じる。茶褐色の酸化鉄を非常に多く含む。須臾層 灰油胞層小片が少量混じる。しまりあり。粘性非常に強い
6. 7.5YR4/1 褐灰色 粘土質 灰色の細砂粒が固まって少量混じる。茶褐色の酸化鉄を多く含む。しまりあり。粘性非常に強い。中央区の遺構は、この層の上面で検出
7. 2.5Y4/4 オリーブ褐色 灰色白色の細砂粒が固まって少量混じる。茶褐色の酸化鉄をやや多く含む。しまりあり。粘性非常に強い
8. 2.5Y6/3 に近い黄色 中砂粒を主体 白色・褐灰色 黄色の中砂粒が入り混じる。茶褐色の酸化鉄を多く含む。白色粒子(0.5~3mm大)をやや多く含む。しまり粘性ややあり
9. 2.5Y6/1 黄灰色 粘土質 灰色の中砂粒を主体 白色・褐灰色の粗砂粒が固まってやや多く混じる。小礫(1~3mm大)を少量含む。しまりあり。粘性非常に強い
10. 2.5Y7/1 黄灰色 粘土質 灰色の中砂粒が固まって多く 中砂粒が固まって混じる。茶褐色の中砂粒が固まって少量混じる。小礫(1~3mm大)白色粒子(0.5~1mm大)を微量 茶褐色の酸化鉄を多く含む。しまり粘性あり
11. 5Y6/1 黄灰色 粘土質 灰色の中砂粒 小礫(1mm~1cm大)が層状に固まって混じる。茶褐色の中砂粒が固まって少量混じる。しまりあり。粘性非常に強い
12. 2.5Y4/1 黄灰色 粘土質 白色の中砂粒 小礫(1~3mm大)を少量含む。しまりあり。粘性非常に強い
13. 10YR5/2 灰黄褐色 粘土質 灰黄色の粗砂粒が固まって多く 中砂粒が固まって混じる。茶褐色の酸化鉄を多く含む。しまりあり。粘性非常に強い
14. 7.5Y7/1 灰白色 粘土質 白色の中砂粒が固まって少量混じる。白色粒子(0.5~2mm大)少量混じる。しまりあり。粘性強い
15. 10YR5/2 灰黄褐色 粘土質 同色の中砂粒が固まって少量混じる。茶褐色粒子が固まって少量混じる。白色粒子(0.5mm大)を微量含む。しまりあり。粘性強い
16. 5Y6/1 灰色 粘土質 灰色の中砂粒が固まって少量混じる。しまりあり。粘性非常に強い
17. 7.5YR3/1 黒褐色 粘土質 第11層の土がやや多く混じる。しまりあり。粘性非常に強い
18. 7.5YR5/1 灰色 粘土質 しまりあり。粘性非常に強い
19. 2.5Y6/1 黄灰色 粗砂粒を主体 小礫(1~3cm大)をやや多く 白色粒子(1~3mm大)を少量含む。しまり粘性やや弱い
20. 10YR6/1 褐灰色 粘土質 同色の粗砂粒と粘土が入り混じる。小礫(1~5mm大)白色粒子(0.5~3mm大)を微量含む。しまりやや強い。粘性ややあり
21. 10YR5/3 に近い黄褐色 粘土質 褐灰色の粗砂粒が固まって少量 白色粒子(0.5~3mm大)を微量含む。茶褐色の酸化鉄を非常に多く含む。しまりあり。粘性非常に強い
22. 7.5YR4/1 褐灰色 シルト質 同色の粗砂粒が固まってやや多く混じる。しまり弱い。粘性非常に強い
23. 5Y6/1 灰色 中砂粒を主体 小礫(1~5mm大) 白色粒子(0.5~3mm大)を少量含む。しまり弱い。粘性やや弱い
24. 2.5Y6/2 灰黄色 粘土質 褐灰色の中砂粒が固まって少量 褐色 褐灰色の粒子が固まってやや多く混じる。白色粒子(0.5~3mm大)を微量含む。しまり粘性あり
25. 10YR6/6 明黄褐色 粘土質 同色の中砂粒が固まって少量 褐色 褐灰色の粒子が固まってやや多く混じる。白色粒子(0.5~3mm大)を微量含む。しまり粘性あり
26. 10YR6/1 褐灰色 粘土質 茶褐色粘土に黄色の粘土がやや多く混じる。白色粒子(0.5~3mm大)を微量含む。しまりあり。粘性非常に強い
27. 10YR6/1 褐灰色 粘土質 褐灰色の土に第18層と第16層の土が少量混じる。しまりややあり。粘性非常に強い
28. 5Y5/4 黄褐色 粘土と粗砂粒中砂粒 白色粒子(0.5~2mm大)を少量含む。しまりあり。粘性強い
29. 2.5Y5/4 黄褐色 粘土と粗砂粒中砂粒 白色粒子(0.5~3mm大)を少量含む。しまりあり。粘性強い
30. 2.5Y3/2 黒褐色 粘土と粗砂粒中砂粒 礫(0.5~10cm大)を多く含む。しまりややあり。粘性弱い

図12 06区(北)調査区南壁土層断面図

底の一部も平坦面として利用していたからと考えられる。

それを受けて調査した07区南半部では、001SXが上・下層に区分され、それぞれの下面を検1面・検2面とする遺構検出が実施できた。まず001SXの範囲であるが、攪乱が及んでいたために平面的に明確な上端線で検出されたわけではない。14.4～14.5m等高線より下位では傾斜が残存しているが、そこから上位（南西側）では等高線間隔があき、攪乱層もみられたことから、削平されたと判断された。ただし一部では包含層の残存（07区013SX）が確認され、そこから類推すると、急傾斜というわけではなさそうである。この傾斜は調査区北壁土層断面図【図13】でも確認でき、同図12・16層の上面が谷底に相当する。当該層の上面は一部で細かい凹凸があり、人為的かどうかは判別つかないが上位からの攪拌を受けている点に留意したい。

001SXの層位は、上・下層に区分され、一定ではないものの、上層は砂礫の混入が多く、灰色系の色調であるのに対し、下層は遺物以外の混入が少なく粘性の強い黒色系の色調という差異が認められる。厳密ではないが、下層の黒色土層は06北区の谷底中央にみられた黒色土層と共通点が多く対応関係にあるとみられる。上層からは須恵器から中世陶器までが混在して出土したが、下層からは須恵器が大半と若干の灰釉陶器が出土したのみで、両者間の時間的な違いも明瞭である。ただしともに遺物出土状況は廃棄のそれを思わせるものであり、奈良時代に開始された廃棄が平安時代前期に一旦終息した後再び開始されたを読み解くことができよう。また後述するように、001SX下層上面において井戸002SEと溝003SDが検出されており、当該時期には谷底も土地利用の対象になっていたことの証左でもある。

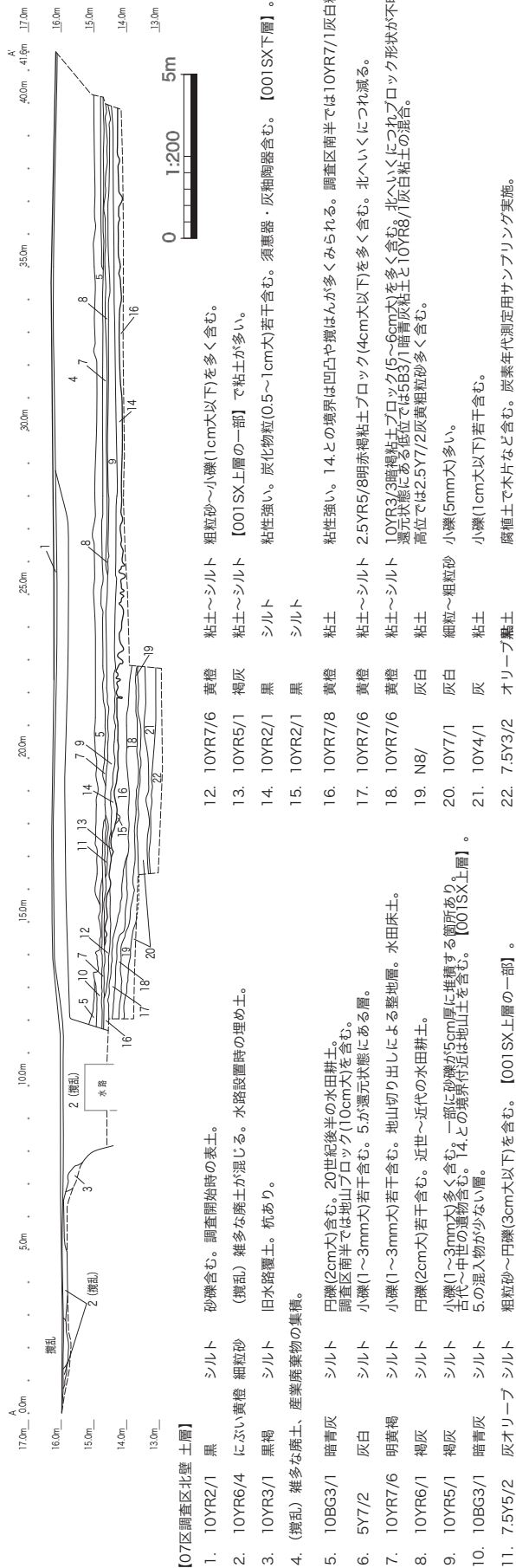


図13 07区調査区北壁土層断面図

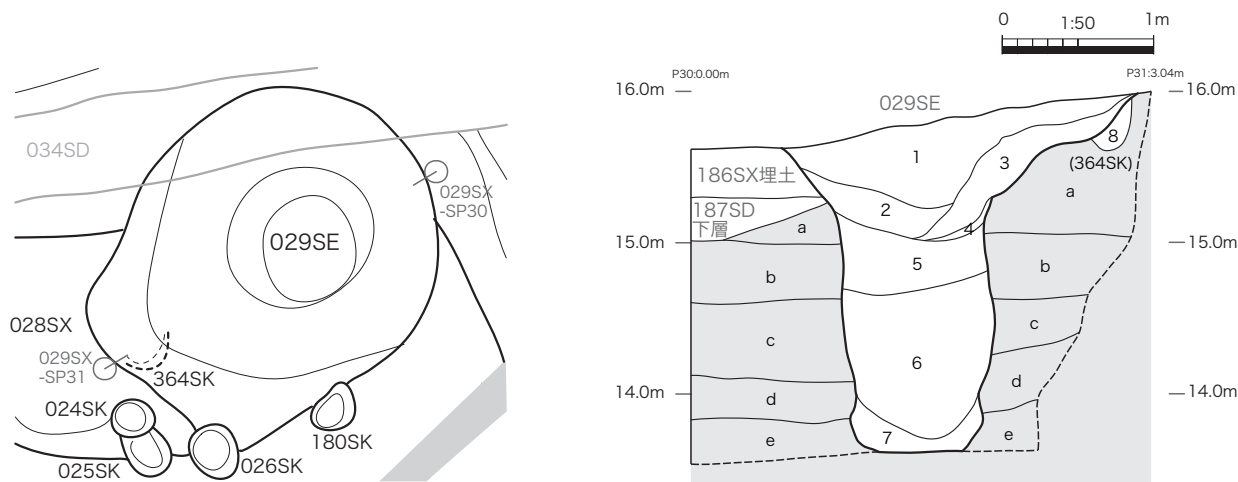
## 第2節 井戸

**06区029SE** 調査区南端に位置する井戸跡である。当該地点では近代以降の溝034SDが東西方向にのび、それが掘り込まれるにぶい黄褐色砂礫層を挟んだ下位に029SEや溝187SDなどが所在している。029SEは187SDの屈曲部に一部が重複しており、187SDより029SEの方が後になることが判明する。検出された平面形はやや楕円形となっており、北東～南西方向の長軸は2.3m、直交する短軸は1.9mである。この漏斗状の土坑が上部遺構であり、さらにその下で円筒形の下部遺構に分かれている。

まず上部遺構であるが、深さ0.8m、底面直径（下部構造上端直径）約0.9mとなっている。上部遺構の土層【図14】は1～4層が相当し、にぶい褐色系のシルトに地山粘土などが混じっており、埋め戻したものである。その漏斗状の形状から井戸側などの構造物を抜き取った後であると考えられる。

次に下部遺構は、掘削に危険が伴うことから、調査の最終段階に重機で北半分を断ち割り掘削して形状や土層を確認した。それによると深さ1.4mで底面径は約0.7mと上端径よりやや小さいもののほぼ垂直に落ち込む円筒形の土坑である。その壁面は素掘り状態のまま、構造物を設置した痕跡は認められなかった。結果、上部から下部までを通じた深さは約2.2mになる。さて下部遺構の土層は5～7が相当し、いずれもさほど固く密度も薄いものであり、5層では腐植土もみられたことから当該層まで自然堆積が進んだ状態で井戸としての機能を終わったと考えられる。また断ち割り調査によって井戸下端が基盤の粘土層（e層）に到達しその若干上で砂礫層（d層）を掘り抜いていることが確認できた。

出土遺物は上部遺構掘削時に須恵器捏ね鉢が上端付近から出土しているのみで、それ以外に特に下部遺構からの顕著な遺物出土はなかった。遺構の重複関係から須恵器が当該遺構の年代に関与しないのは明らかである。したがって当該遺構の時期は厳密に決しがたいものの概ね中世後半あるいは近世以降であると考えられる。



**【029SE土層】**

1. 10YR4/3 にぶい黄褐色 粗砂粒多い砂質 小礫(1mm~1cm大)を多く 灰白色粘土ブロック(0.5~5cm大) 地山の黄褐色ブロックレンズ状に3層混じる やや酸化している しまり粘性あり
  2. 10YR4/2 灰黄褐色 粘性シルト 灰白色粘土ブロック(0.5~1cm大)地山の黄褐色ブロック(1cm大)微量含む 1層よりやや酸化している しまり粘性あり
  3. 10YR4/6 褐色 粗砂粒やや多い砂質 小礫(1~5mm大)1層よりやや少なく 白色粒子(0.5~3mm大)やや多い 地山の黄褐色固まって少量混じる 炭化物(0.5mm大)焼土ブロック(0.5~1cm大)を微量含む やや酸化している しまり強い 粘性弱い
  4. 10YR4/1 褐灰色 シルト 灰褐色土 鉄分多く含む しまり良 粘性弱い
  5. 10YR5/2 灰黄褐色 シルト 灰褐色粒子(1~3mm) 植物遺体を含む しまり良 粘性あり
  6. 10YR5/1 褐灰色 粘性シルト 小礫 黄褐色土多く含む しまりなし 粘性弱い
  7. N5/ 灰色 粘質土 鉄分多く含む しまりなし 粘性弱い
  8. 2.5Y3/3 暗オリーブ褐色 シルト 白色粒子 炭化物粒子含む しまり良 粘性あり(364SK覆土)
- 【基盤層】**
- a. 7.5YR6/6 橙色 粘質土 しまり良粘性あり(基盤層)
  - b. 7.5YR6/6 橙色 粘質土 白色小礫含む しまり良粘性あり(基盤層)
  - c. 2.5Y8/1 灰白色 粘質土 しまり良粘性あり良粘土(基盤層)
  - d. 2.5Y7/1 灰白色 粘質土砂層 しまりなし(基盤層)
  - e. 2.5Y8/1 灰白色 粘質土 (基盤層)

図14 06区029SE遺構図

**07区002SE** 07区検1面(001SX上層直下)で検出された排水溝が附属する井戸である。平面位置は調査区のほぼ中央にあたり、谷地形001SXの底部近くに所在する。検出当初は、直径約1.8mの円形凹みであり、001SX上層下部の土層である粗粒砂混じりの粘土層が堆積していた。そして北辺には直径約20cmの小土坑2基(011SK・012SK)、東辺に溝003SDが検出された。しかしその後精査を続けると、凹地内および003SDから拳大の白色円礫が多数露頭し始め、さらに円形凹み中央底部にて4本の棒状木製品が方形に配置された状態で検出された。このことから当該遺構が井戸であることが判明し、検1面調査時点では凹み部分と003SDの掘削で止めて、検2面調査終了後に002SEの北半部を断ち割り掘削して下部の井戸側およびその断面調査と南半部の掘り方を完掘した。なお011SK・012SKは深さ約10cmではあったが、位置関係から002SEに関連する可能性がある。

まず凹み部分は検出面で直径約1.8mの円形の皿状をしており、深さ15cmの底部にて井戸側の横棧ならびに隅柱の上端が検出される。そして皿状の立ち上がりには白色の円礫が貼付けられている。それは特に南西縁に残存しているが、井戸構築時には井戸側の外側全面に敷設されていたものと考えられる。礫どうしは重複することがほとんどなく、隙間なく貼付けられていることや、礫の大きさや色調が揃えられていることから、装飾目的であった可能性が高い。しかしその後の使用過程で排水溝003SDへと一部が流出してしまったものとみられる【003SDについては次節】。

井戸側は四隅に柱、柱間の四辺に板を立て、さらに隅柱上縁付近にて横棧で支える構造である(方形縦板組隅柱横棧式[北村1997])。隅柱は上端が腐食していたもののほぼ完存しており、下部に太い最大径17.6~19.7cmの円柱状となっている。井戸構築はまず隅柱設置から開始したとみられ、北東隅柱(W-15)は直下に板(W-22)を礎盤として設置している。また側板との隙間を埋めるためか脇に小材(W-21など)を追加で押し込んである。

次に、四辺の側板は北辺と南辺では一枚板を用いて、東辺を西辺は高さが北・南辺と同じものの幅の小さい板材を2枚ずつ組み合わせて側板としている。東辺・西辺は側板としては弱かったらしく、掘り方埋土など外部からの土圧によって内側へずれてきており、傾斜した状態で出土している。それに対して北・南辺は比較的原位置を保っている。側板は建築部材を転用したもので、特に、北辺のそれ(W-1)は軸部分が突出しているのでもと戸板であった可能性が高い。

横棧は両端を中心に腐植が進み紡錘状となっていた。そのため構築時の隅柱との組み合わせ状態などは全く不明である。他に該当する木材が出土していないことから、上端付近の1か所のみで突っ張りとしていたと考えられる。

井戸側材の樹種は、側板は概ねヒノキ、隅柱と横棧はコウヤマキと明瞭に区分される【第4章第2節】。ヒノキはもと建築材としての適用樹種であり、コウヤマキは耐水性に優れた点から井戸構築時に用意されたものと推測されよう。

断ち割り調査時に判明した掘り方であるが、凹み部分の東縁はほぼ掘り方上端に相当している【図15下】。一方、西縁側は掘り方の埋土(17・18層)の上位から斜めに切り込む15層の上面に円礫群が貼付けられており、検出時の上端は掘り方上端のさらに外縁を廻っている。したがって掘り方の直径は約1.5mとなり、そこからほぼ垂直に落ち込み、深さ0.6mの円筒状の土坑となっている。

井戸側内の埋土は灰色粘土層が主体であるが、西辺側板隙間から流入したとみられる細粒砂混じり暗灰色シルト(16層)、その上位に粘土層(14層)が約40cmの厚さで堆積しており、13層が腐植土層であることから、実質14層上面が井戸底になっていたと考えられる。そして井戸所在地の基盤層についてであるが、断面図【図15】でも明らかなように谷地形001SXの下は埋没谷の堆積で、6層で厚さ約10cmの砂粒混じり白色粘土層が水平方向に分布している。発掘調査時も同層より湧水がみられた。掘り方はその底部中央の最深部が6層に到達しており、地下水脈を捉えている。

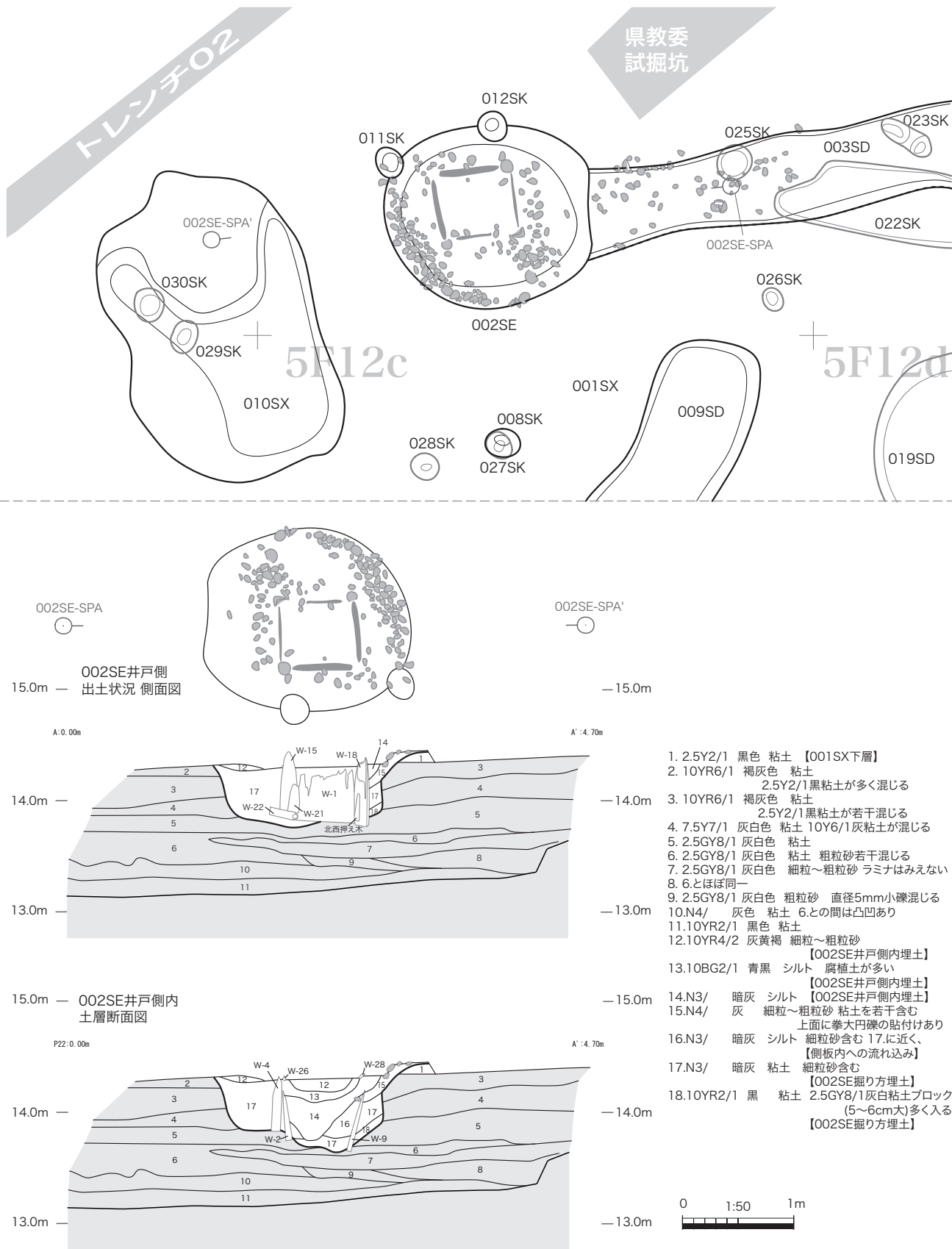


図15 07区 002SE遺構図

### 第3節 溝

**06区 034SD** 調査区南端付近で検出された東西方向にのびる小溝である。当該遺構のみ盛土層下位のぶい黄褐色砂礫層上面で検出された。上端での幅0.5m、深さ12cmの断面が緩いV字形をしており、下幅は約10cmしかない。調査区西壁を発し、座標グリッドの東西方向より若干北に振れる方位で東へ約11mのび、地山傾斜が増してきたところで立ち消えになっている。調査区西壁土層断面によると【図9】、034SDは3層（オリーブ褐色土層）がそのまま溝状の凹みに落ち込んでいることから、盛土直前までの表土に伴うもので近時に機能していたものであり、耕作に関わるものと考えられる。

**06区 134SD** 調査区中央部に位置する。若干南へ曲がりながら東西方向に延びるやや不整形な溝である。確認された全長は11.4mで西側は調査区西壁から外へ延びている。平面形同様に断面形も一定せず、調査区西壁付近では皿状となっているが【図16中】、東端付近では狭まってU字形となっている。また検出された半ば付近では段差があり（下位遺構の可能性もある）、底面の上下振幅も大きい。

埋土は褐色系の砂質強いもので、混入物もみられる。土層断面観察では、上下2層に区分され上層は小幅な掘り返しと考えられる。また134SDに沿う小溝120SDもあることから、これら東西方向の溝は近年までの地割りに関わっていると推測される。遺物は、中世以降の陶磁器が大半で、青磁碗や古瀬戸製品の他に大窯初期のものも含まれていることから埋没時期は16世紀以降と判断され、さかのぼって機能していた時期は古瀬戸中～後期段階とみられる。時期と規模から屋敷地や掘立柱建物群を区画する溝であった可能性が考えられる。

**06区 141SD・279SD** 調査区北部に位置する。141SDは279SDの掘り返しによる上層部分に相当し、同一方位に延びていることから279SDが母体になるとみてよいだろう【図16上】。その規模は調査区西壁から発して東へ延びて攪乱に至る約5mで、北側の上端は若干南へ曲がっている。

まず141SDは上幅1.1m、下幅0.4m深さ0.35mの断面が碗形をしている。279SDとの位置関係ではその南側上端を踏襲して一部削り込みながら延びている。土層は黄褐色粗粒砂に基盤層粘土のブロック（2cm以下）が若干混じった単一層である。出土遺物は須恵器から中世の古瀬戸までが混じっており、279SDとの関係からみても中世後半以降の掘り返しと堆積であると考えられる。

次に279SDは上幅2.2～2.5m、下幅0.8～1.2mの断面が丸みのある逆台形をしている。なめらかな底面状態は一定しており、規格性の高い造作によるものと判断される。また底面の標高は北へいくにしたがって低位になる傾向があり、谷地形に向けた排水も考慮されたものと考えられる。埋土は3～5層を中層、6・7層を下層と認識している。遺物の出土も中層下部にいったん集中する傾向があり、下層堆積後掘り返しを経て中層堆積に至ったものとする。また中層は遺物だけでなく基盤層ブロックが多い点も注目され、これには意図的な埋め戻しなども関係していると考えられる。遺物は古瀬戸各期の遺物が中心的で、同後期段階が下限を示しており、概ね15世紀前葉までに埋没したものと想定されよう。そして279SDとの関係で141SD堆積時期を明確に示す遺物がないので、周辺遺構との比較によると、134SDが大窯期まで下ることから141SDもそれに近い時期と推測される。

**06区 187SD** 調査区南端に位置する。調査区西壁を発して東へ8.5m延びて029SE付近で南東へ屈曲し2.5m延びている。それぞれ調査区外へ延長部分が想定される。上幅は最大1.0mで断面は緩いV字形をしており深さは45cmである。竪穴状遺構185SXや谷地形廃棄層186SXに重複しこれらより後となる。出土遺物は少なく186SX重複箇所では須恵器が出土しているが、溝の機能時期は中世以降と判断される。当該溝の南北ではピットの分布に大きな違いがあり、竪穴状遺構のある溝の南側では極端に少なくなる。これらの事象から何らかの区画に関わっていたことを思わせる。

**06区 299SD** 調査区北端に位置する。調査区北壁から発して南へ約5m延び、そこで東へ直角に屈

薬師ヶ根遺跡

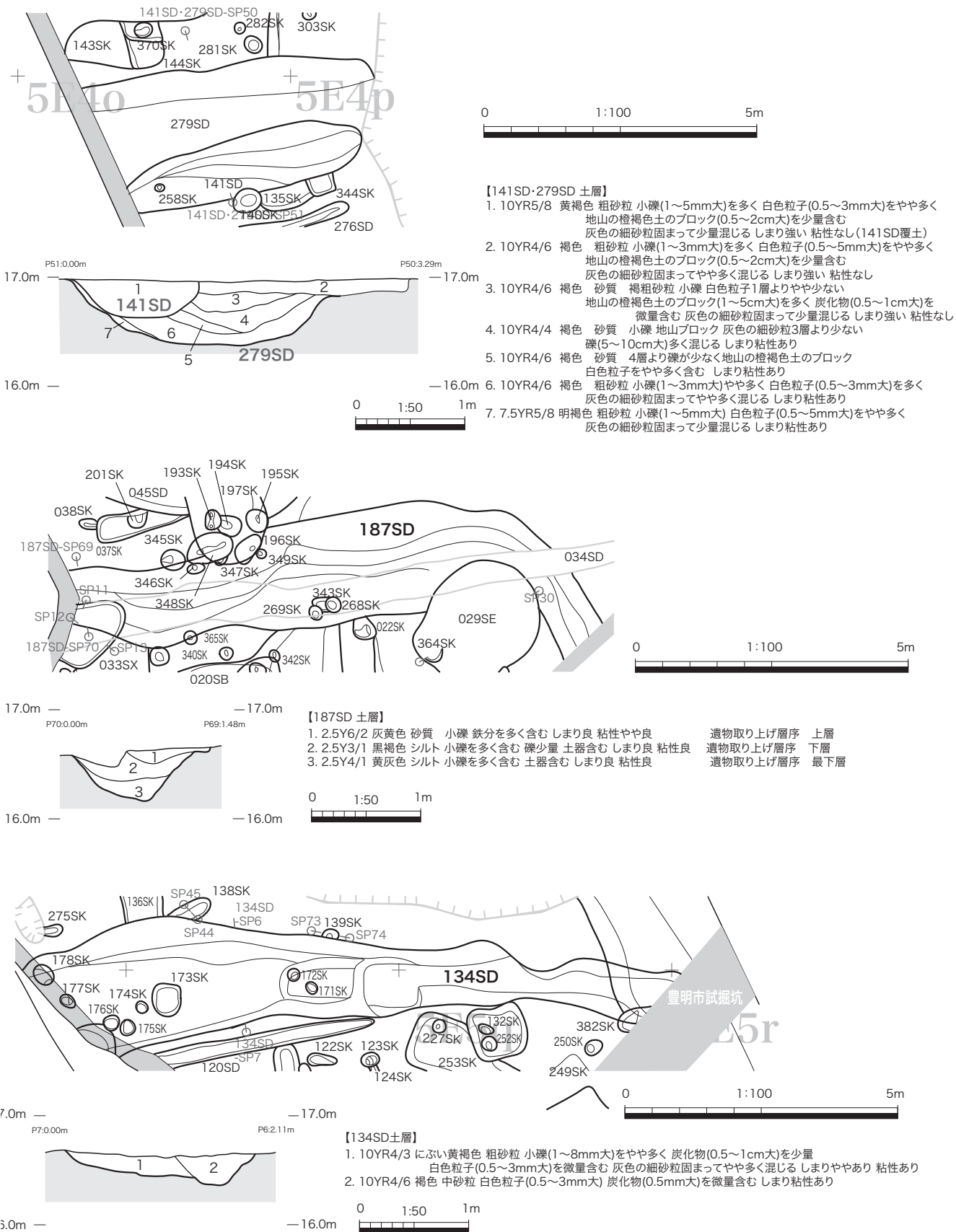


図16 06区 134SD・141SD・187SD・279SD遺構図

曲して約3m延びた先が攪乱によって滅失している。溝の屈曲はその中心ラインで半径約3.0mのカーブとなっており、特に西から南側上端は丸みのある形状となっている。その上端に沿って小ピット(304SK・305SK・330SK～332SKなど)が検出されており、これらは299SDに関わるものとみられる。

溝上幅は調査区北壁では約1.3mであるが、屈曲点では最大約2.8mにまで広がって攪乱で途絶する地点では約2.4mとなっている。これらの状況だけでは不整形な印象を受けるが、底面での下幅は北壁で0.5m、その後0.7mまでで一定しており、開削はこの下幅を基準にしたもののその後の掘り返しによって各所が変形したと想定されよう。調査区北壁での土層断面を参照すると【図10】、もともとの断面は279SD同様の丸みのある逆台形をしていたようである。当該地点では3層しか区分できなかったが、屈曲部土層ベルトでの観察では、5～6層に区分され、いくつかは側面の傾斜に対応していることから、地点によっては数度の掘り返しがなされているものと考えられる。

当該遺構で最も注目されるのが、屈曲部に位置する円形の溜井状遺構で、土層や溝本体との位置関係から一連のものとして判断される。溜井状遺構は北西から南東方向が長径(2.0m)となる楕円形をしており短径は1.3mである。断面は垂直に盛り込まれた底部がU字形をしているが、一部はオーバーハングしている点も特徴的である。最大深度は299SD本体底部から約1.7mとなっている。溜井状遺構の埋土については詳細な記録がとれなかったが、その上位である土層ベルト10層に近い黄褐色系の基盤層由来の土である。なお遺物の出土はなかった。溜井状遺構の壁面は基盤粘土層の中でも砂礫が大木浸透層で、調査時も若干の湧水がみられた。また壁面が抉れていることも考慮すると常時水が溜まった状態にあったものと推測され、井戸の機能を有していた可能性がある。ところで溜井状遺構と溝本体との

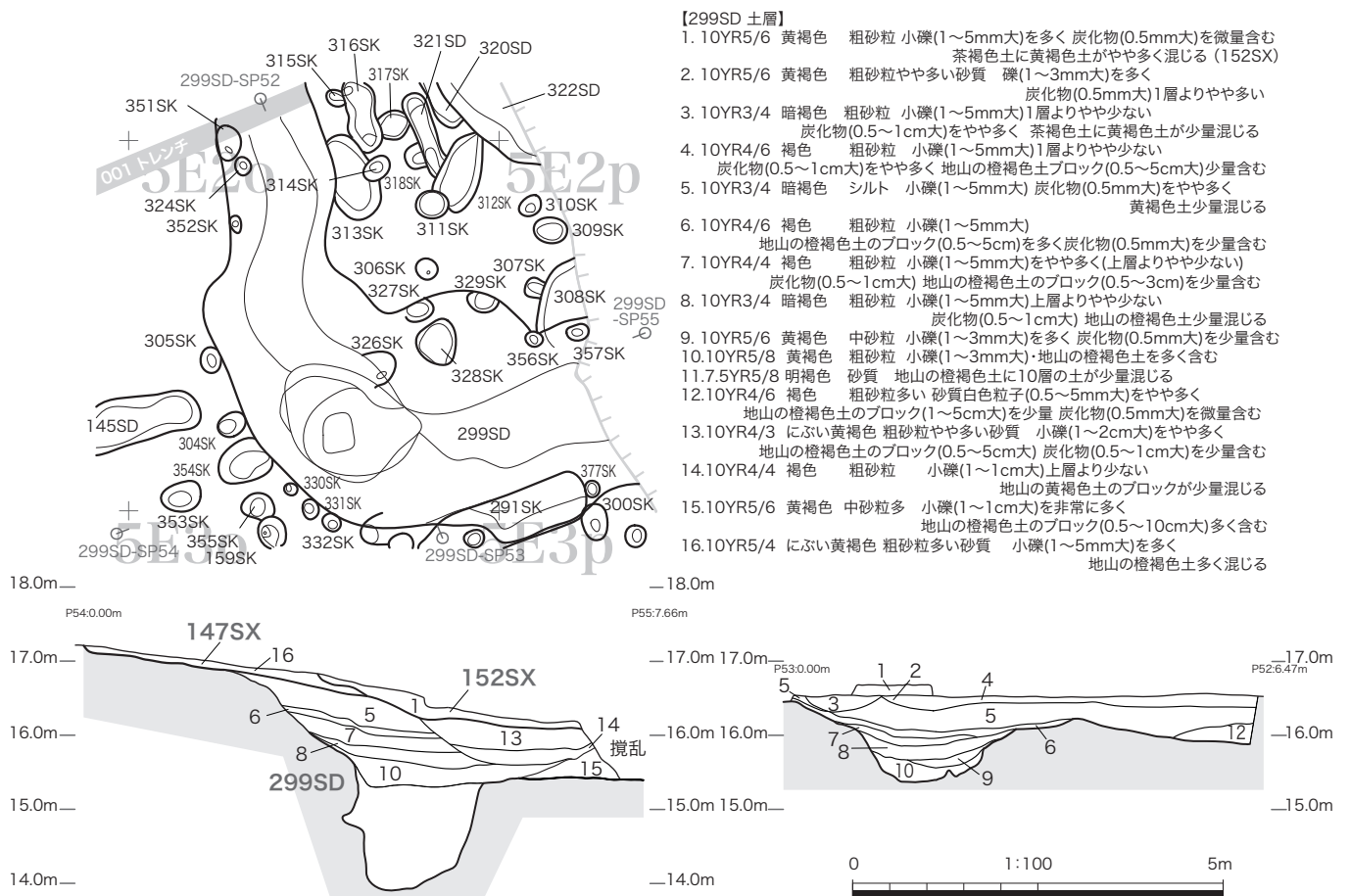


図17 06区 299SD 遺構図

時間的關係であるが、土層ベルトでは溜井状遺構を中心とした掘り返し層（5～10層）がみられ、その下位にあたる12・15層が、それぞれ溜井状遺構から離れた地点でみられ少しずつ層厚が増してくる。このことから12・15層が先行堆積として広範にみられたところへ溜井状遺構を開削し、それを中心に掘り返しながされたと理解することができる。したがって溝本体開削時とその後の追加造作の両者が可能性として指摘できる。

出土遺物はほとんど溝本体からとなるが、他の溝に比べて格段に須恵器の含有が目立つ。それ以外でも灰釉陶器と初期段階の山茶碗に限定され、中世陶器の混入はほとんどみられない。灰釉陶器には焼成歪みや融着資料があり、このことから299SDの時期は灰釉陶器の時期（9～10世紀）に機能し、それも焼成不良品などを扱う場が付近にあったことを示している。

**06区 322SD** 調査区北端に位置する。調査区北壁から攪乱までの南北2.3mにわたってごく一部が残存する。検出面では西側の上端とその下端が検出されたのみであるが、調査区北壁土層断面【図10】では断面形の全形が確認できる。それによると上幅1.1m、下幅0.3m、深さ0.5mの斜めに立ち上がるU字形となっている。土層は灰褐色シルトの単一層である。溝の方位は確定しがたいが、上端ラインが、東側にある攪乱に向かって収束していることから、溝299SDと同様に東へ屈曲している可能性が高い。出土遺物は須恵器と灰釉陶器に限られ、中世以降の遺物はなく299SDと極めて似た状況にある。このように形状と出土遺物から322SDと299SDは組み合っていたと考えることができ、両者の間に土塁ないしは塀などの遮蔽施設があった可能性が考えられる。

**07区 003SD** 07区検1面にて検出された溝で、平安時代の井戸002SE【本章第2節】東縁に取り付く位置関係にある。002SEを発しそこから調査区東壁に向かって約6.0mの直線に延びている。その方向はグリッド東から13°北に振れている。07区北半部調査時には調査区端になっていたことから検出できていなかったと考えられ、方向からみて調査区外へ延長があるものと想定される。溝は浅い皿状の断面形をしており、上幅0.8m、底面幅0.7m、深さ5cmの規模である【図23】。

埋土は灰色粘土層で001SX上層に近いが、粗粒砂の混じりなどがなくことから区別される。また、002SEの上部凹みに敷設された白色円礫群の一部が003SD内に流出しており、それも含んでいる。遺物は8世紀後葉の須恵器・土師器が若干数出土しているが、山茶碗など中世の遺物は出土していない。このことから、002SEとほぼ同時期に機能していた溝と判断され、その目的は井戸からより谷の低位に向かって排水する点にあったものと考えられる。

## 第4節 竪穴状遺構と掘立柱建物

**06区 184SB・185SX** 調査区南端に位置する2棟の重複する竪穴状遺構である【図18】。遺構検出開始時点では遺構番号020SBが付されていたが、後に2棟の重複が判明し、さらに当初検出した020SB上端ラインは184から北側に直線的に延びる部分のみになったことから、判明した2棟について新規番号を付したものである。そのため一部遺物は020SBで取り上げており、それが184・185のいずれに属するものかは厳密には区別できていない。ただし020SB床面としたものについては184SBであることが写真などから明らかである。

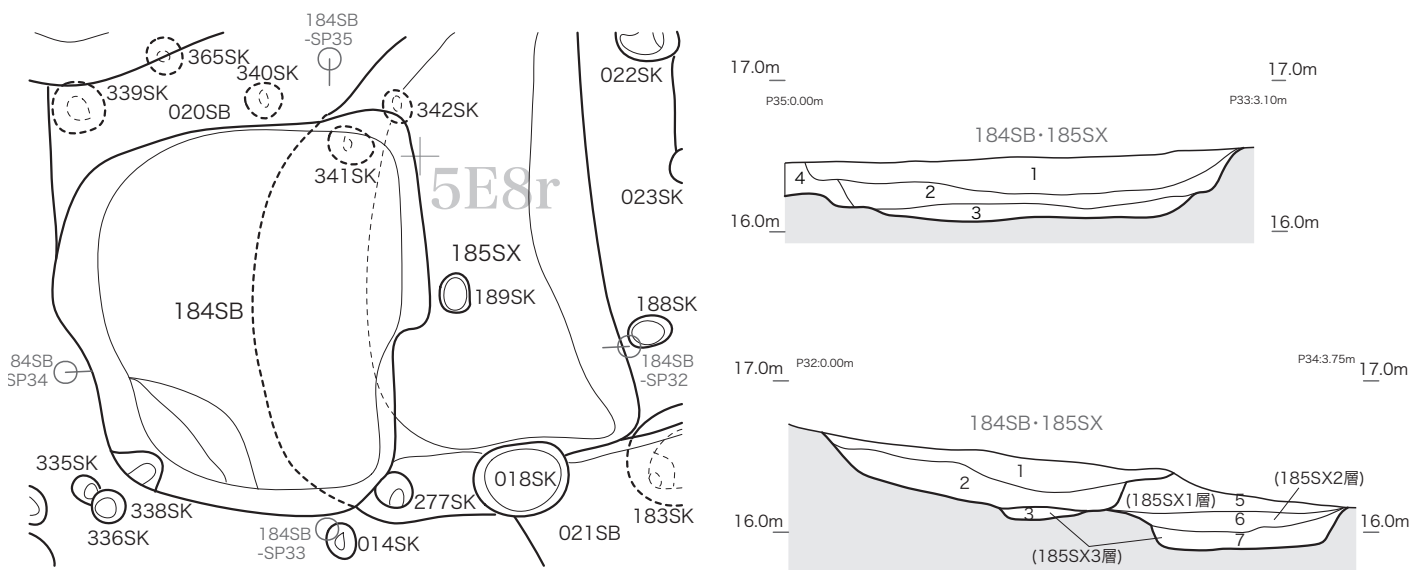
184SBは隅丸方形が崩れた平面形をしている。ほぼグリッド南北となる方位で造られている。西辺は一部突出があるが長さ2.3m、一方南辺は約2.0mを測る。東辺側で185SXと重複しており、184SBの方が後になる。この東辺にも西辺と線対称な位置で突出がみられる。

断面は皿状をしており、特に西辺側の立ち上がりは傾斜する床面から35°の角度となっている。床面は西半部で全体に傾斜しており、東半部の185SX重複範囲では水平になっている。このように東西方

向には壁面立ち上がりの他に傾斜がみられるのだが、南北方向の土層断面によれば、壁面以外での傾斜はほとんどない。これはもともとの傾斜地形に対応していると思われるのだが、意図的なものかどうかも含めて明らかにできていない。埋土は上・下層に区分され、大差はないが、下層で焼土ブロックが多いという特徴がある。調査では下層の焼土ブロックが注意されたので、同層のサンプリングを行い（土嚢袋10袋分）、水洗選別法によって炭化物などを抽出した。抽出炭化物については種実同定および放射性炭素年代測定を実施し、コムギなどの種実を確認し、14世紀代という暦年代数値を得ることができた。ただし焼土がブロック状になっていたことから明らかなように、焼土が当該遺構内で生成されたというより外部から人為的に入れられたものと判断するのがふさわしく、当該遺構内での鍛冶などの作業行為については可能性が低いと考えられる。

出土遺物は山茶碗類の碗と小皿、中世陶器の鉢、そして土師器羽釜といった中世の土器・陶器と、椀形鉄滓がある。土器・陶器の年代は14世紀前半[鈴木1996]でまとまっているといえる。しかし先述のように焼土ブロックなどとともに廃絶時の埋め戻し（流し込み）に関わる可能性が高いことから、当該遺構機能時の時期や器物組成を直接に示しているとはまでは言い切れない。

185SXは184SBの調査過程で明らかになったもので、184SBの東半部と重複しつつその下位にある。形状は184Sbよりさらに不整形で、それ故に遺構分類はSXとしてある。東西方向に短軸2.3m、南北に長軸3.2m以上を測り、その北端は187SDと重複しこれの下位にある。ただし断面は184SBより鋭角的であり、壁面の立ち上がりも約60°と急角度となっている。土層は3層に区分され、上層（5層）で焼土ブロックを含むものの下層（6・7層）には含まれないことから、184SBと峻別される。



184SB・185SX 土層

1. 10YR4/3 にぶい黄褐色 粗砂粒多い砂質 小礫(1mm~2cm大)を多く 白色粒子(0.5~3mm大) 炭化物(0.5mm~1cm大) 地山の黄褐色ブロック(1~5cm大)をやや多く 焼土ブロック(0.5mm~2cm)を少量含む しまり強い 粘性なし(184SB覆土)
2. 10YR4/4 褐色 粗砂粒やや多い砂質 小礫(1~5mm大)をやや多く 白色粒子(0.5~5mm)少量含む 炭化物(0.5mm~1cm大) 地山の黄褐色ブロック(1~10cm大) 焼土ブロック(0.5~5cm)1層より多く量含む しまり粘性あり(184SB覆土)
3. 10YR4/3 にぶい黄褐色 粗砂粒やや多い砂質 小礫(1~5mm大)2層より少なく 地山の黄褐色ブロック(1~5cm大) 焼土ブロック(0.5~1cm)を少量炭化物(0.5mm大)を微量含む しまり強い 粘性あり(185SX覆土)
4. 10YR5/8 黄褐色 砂粒多い砂質 小礫(1~5mm大) 白色粒子(0.5~5mm)をやや多く 炭化物(0.5mm大)を微量含む 地山の黄褐色土にぶい黄褐色土が固まってやや多く混じる しまり強い 粘性なし(185SX覆土)
5. 7.5YR5/8 明褐色 粗砂粒多い砂質 小礫(1~5mm大) 白色粒子(0.5~5mm大)地山の橙褐色ブロック(1~10cm)を多く 炭化物(0.5mm大) 焼土ブロック(5mm大)を微量含む しまり強い 粘性なし(185SX覆土)
6. 7.5YR4/6 褐色 砂質 粗砂粒 小礫(1~5mm大)5層よりやや少なく 地山の橙褐色ブロックやや多く含む 白色粒子(0.5~5mm大)1層よりやや多い しまり強い 粘性なし(185SX覆土)
7. 10YR4/6 褐色 粗砂粒多い砂質 小礫(1mm~5cm大)6層よりやや少なく 白色粒子(0.5~5mm大)6層よりやや多い 地山ブロック6層より少なく5層より多い しまり強い 粘性なし 3層に類似(185SX覆土)

図18 06区184SB・185SX遺構図



出土遺物は184SBより多く、土器・陶器では山茶碗類の碗・小皿、常滑産甕とともに羽釜が出土した。特に羽釜(E-512)の残存状況が良いことから、当該遺構埋没時に同時に廃棄されたものと推測される。また床面からは北宋銭2点(M-13・14)出土しており、これらは平安時代中期以降の年代定点をなすが、土器・陶器の組成からは184SBとあまり変わらない時期であると考えられる。

なお、184SB・185SXともに床面を精査したが柱穴や炉に相当する土坑などは検出されておらず、工房的な性格より倉庫的な施設であった可能性を指摘しておきたい。

**掘立柱建物** 今次発掘調査では、06区南半部の北を溝134SD、南を187SDに挟まれた空間で多数のピットが集中して検出されている。当該ピットの中には近世以降のものも含まれるとみられるが、遺構内および直上の包含層中からの出土遺物によれば概ね中世に比定されるものが大半である。そして柱痕跡のあるものや深さなどの遺構規模からみても、これらが掘立柱建物・柱列を構成している可能性が高いことは明らかである。しかしながら発掘調査現場で柱並びの検討ができたのは数棟(1003SA・1010SB)にすぎず、後に平面図上での検討に抛らざるを得なかった。そのため平面図【図19】で提示できたものも図上想定範囲を出るものではないし、柱列上に位置していてもどのピットを柱として使用したのかは検証困難な問題であることを断っておきたい。なお、図上検討にあたっては、(1)四隅に柱穴が存在すること、(2)柱列が直交していること、(3)柱間間隔が1～2.5m、を基準とした。

以上のような経緯と問題を有しつつ、掘立柱建物について概観する。想定されたのは全て06区内で、柱列が3条(1001SA～1003SA)と建物が13棟(1004SB～1016SB)である。調査区北半部ではピット数が少ないぶん柱列にとどまった観もあるが、溝群に区画機能が想定されていることから、区画の縁辺であるためかもしれない。うち1002SAは299SD埋没後のピットを經由しているので、比較的新しいものと考えられる。また1003SAは柱痕跡の明瞭な273SKを基点にしており、可能性は高い。

最も集中するのがグリッド5E7o～5E7pで、南北に長軸となる一群(1008SB～1013SB)である。これらに共通するのは短軸(梁行)が1間ということである。短軸は最短で1.3m(1008SB)、最長は2.2m(1010SB)と開きがあるが、同様に長軸方向の柱間間隔も不揃いとなっている。またピットの直径が50cmを超えるものは1005SBの085SKくらいで、他はほとんど直径20cm前後である。以上の特徴からこれらの建物は仮設的なものであった可能性を指摘できる。

調査区南端付近では長軸が2.7mとやや短い一群が分散して想定された(1014SB～1016SB)。1014SBは南東隅柱穴269SKが溝187SDの埋土下から検出されこれに先行すると判断される。1015SBは、北東隅柱穴341SKが竪穴状遺構184SBの床面で検出されておりこれに先行、もしくは平面規模に近いことから、これらが一体のものであった可能性も考えられる。一方1016SBは北西隅柱穴189SKが竪穴状遺構185SXも埋土上で検出されているので、これに後続するものと考えられる。

## 第5節 その他の遺構

**07区005SK・006SK** 07区検1面の調査区東壁付近で検出された隅丸方形の土坑である。長径1.4～1.6m、深さ15～20cmで明瞭な掘り込みがある。埋土はブロック状のシルトが多く含まれ、埋め戻した様相である。さらに006SKでは底面近くで重ね焼きで融着した山茶碗(E-572)が正位で出土している。これらの状況は他のピット・土坑ではみられず、土坑墓であった可能性を考えておきたい。また006SK下位には033SKが検2面で確認されているが、006SKの底部であったと推測される。

**256SX～259SX・333SX** 06区傾斜面下部で検出された基盤層の攪拌などの痕跡である。形態は段切り状をしており、竪穴建物の可能性も検討したが、遺物が寡少であることから否定される。廃棄層186SXも一部基盤層を段切り状に掘削していることから、これに類する地業の一種とみておきたい。

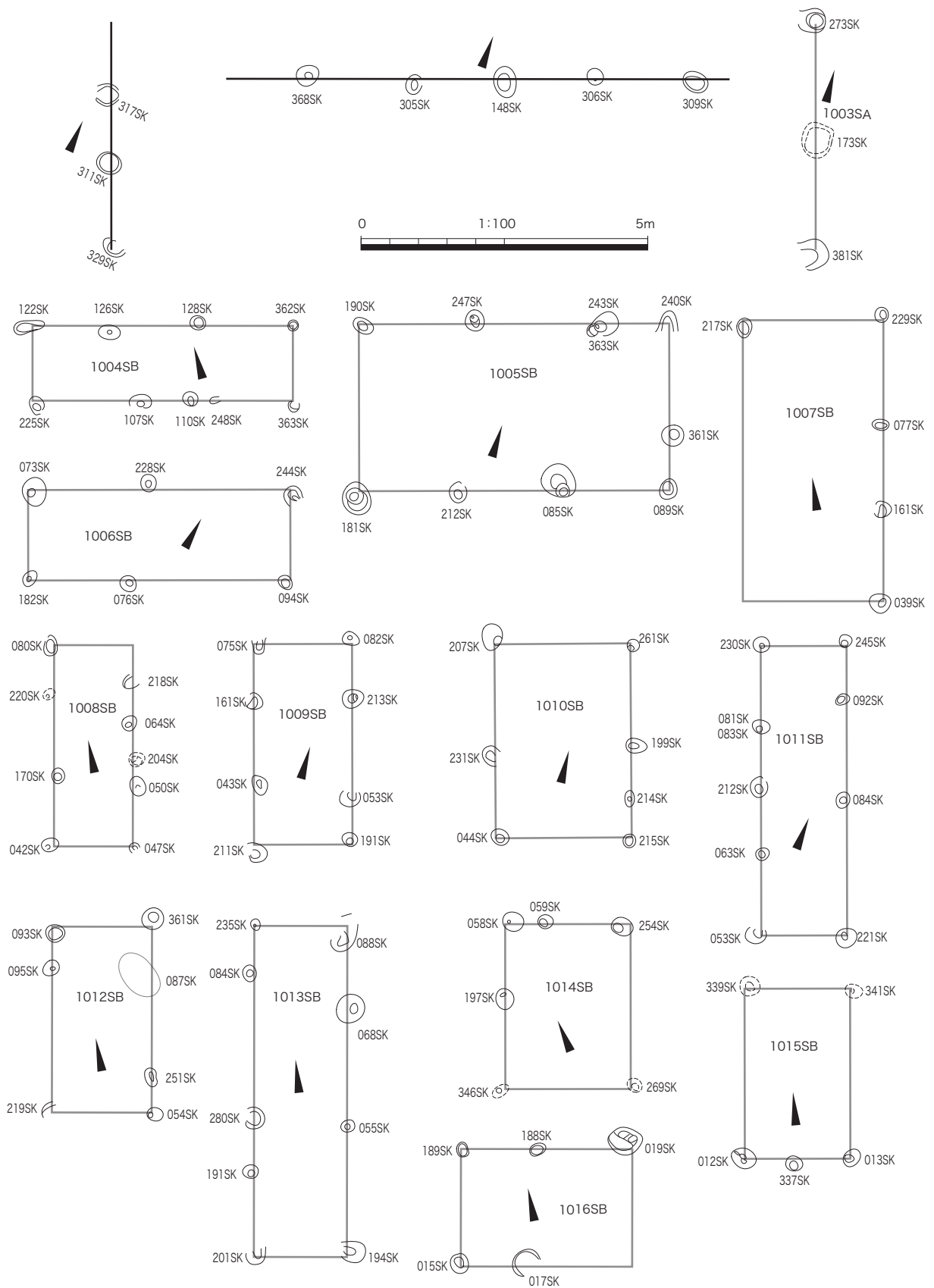
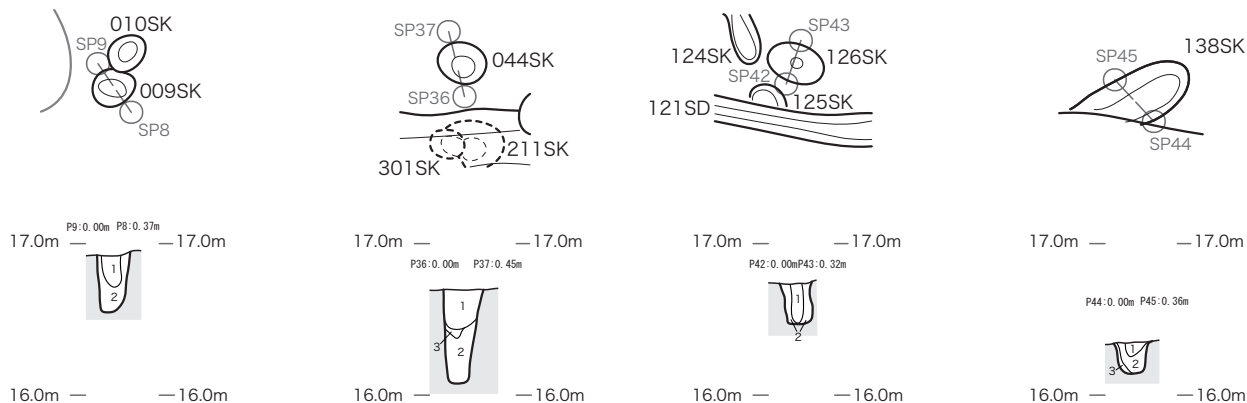


図19 掘立柱建物平面図

薬師ヶ根遺跡



009SK 土層

- 1.2.5Y5/4 黄褐色 粗砂粒質 小礫(0.5~5mm大) 白色粒子(0.5~3mm大)をやや多く 炭化物(0.5~3mm大)を少量含む しまり強い 粘性なし 柱痕?
- 2.7.5YR4/6 褐色 中砂粒質 小礫(1~3mm大) 白色粒子(0.5~5mm大)を多くを少量含む 1層の土が所々固まって混じる しまり強い 粘性なし

044SK 土層

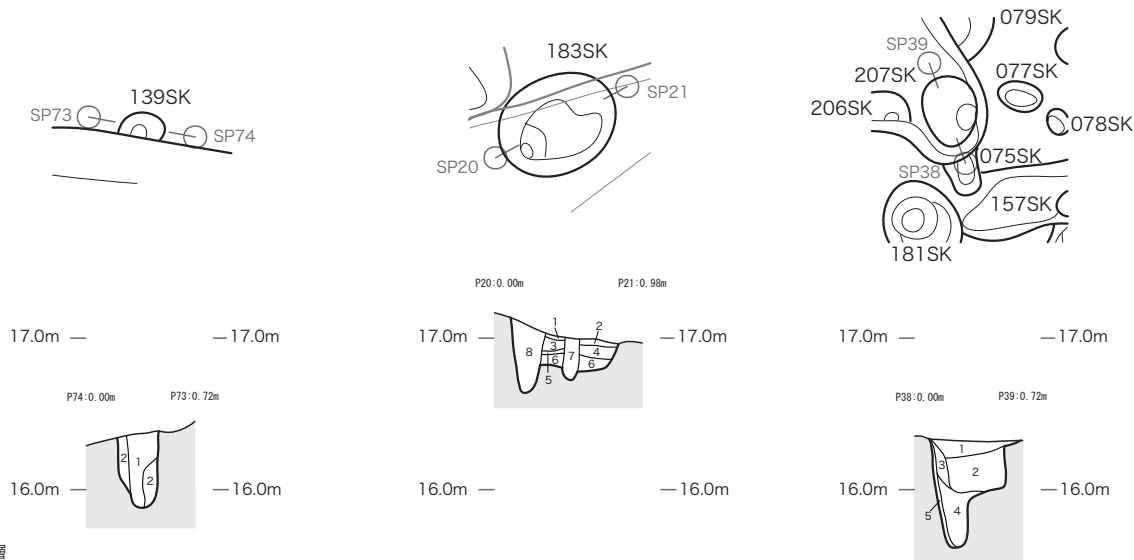
- 1.10YR4/6 褐色 粗砂粒質 小礫(0.5~3mm大) 白色粒子(0.5~5mm大) 炭化物(0.5~1mm大)をやや多く含む 褐色土に地山の黄褐色土が固まって少量混じる しまり強い 粘性ややあり
- 2.7.5YR4/6 褐色 粗砂粒質 小礫(1~5mm大)を少量 白色粒子(0.5~1mm大)を微量含む
- 3.7.5YR5/1 褐灰色 シルト 白色粒子(1~3mm大)少量 炭化物を含む しまり良 粘性あり

126SK 土層

- 1.10YR4/3 にぶい黄褐色 シルト 小礫(1~3mm大) 炭化物(0.5~1cm大) 白色粒子(0.5mm大)を微量含む しまり粘性あり 柱痕
- 2.10YR4/6 褐色 シルト 小礫(1~3mm大) 炭化物(0.5mm大)を少量 白色粒子(0.5mm大)を微量含む 黄褐色土と褐色土が入り混じる しまり粘性あり

138SK 土層

- 1.10YR5/6 黄褐色 中砂粒を多く含むシルト 小礫(1~3mm大)を少量 白色粒子(0.5~1mm大) 炭化物(0.5mm大)を微量含む しまりややあり 粘性あり
- 2.10YR4/6 褐色 シルト 白色粒子(0.5~1mm大) 炭化物(0.5mm大)を微量含む 灰色の細砂粒固まってやや多く混じる しまりあり 粘性あり
- 3.10YR5/6 黄褐色 シルト 1層に似るが2層の土が少量混じる しまりややあり 粘性あり



139SK 土層

- 1.5YR4/1 灰色 シルト 黄褐色粒子(1~3mm)を多く ブロック(5~10mm)多い炭化物を含む(柱痕) しまり良
- 2.5YR4/3 暗オリーブ色 シルト 黄褐色粒子(1~3mm)を多く ブロック(5~10mm)多い しまり良

183SK 土層

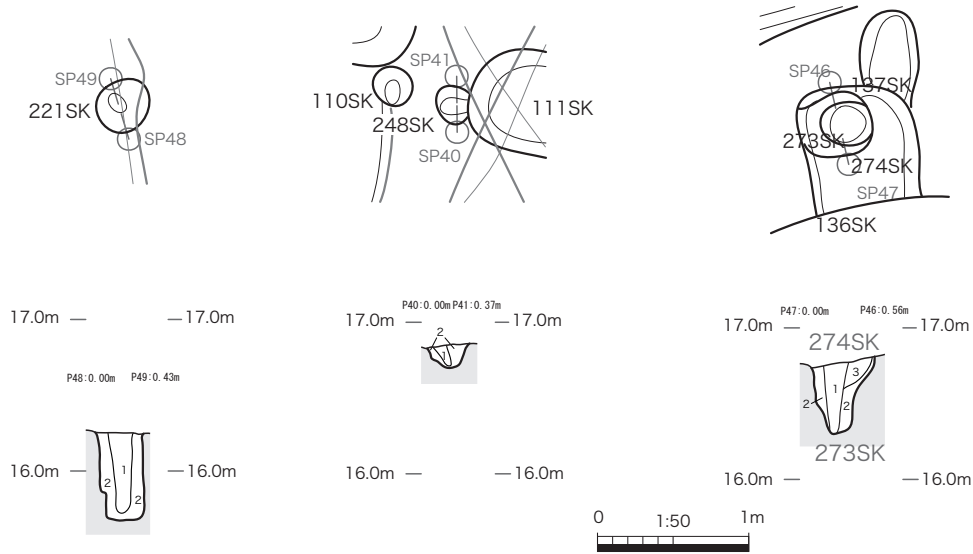
- 1.10YR5/4 にぶい黄褐色 粗砂粒質 小礫(1~3mm大)を少量 白色粒子(0.5~3mm大)をやや多く含む しまり強い 粘性なし
- 2.7.5YR4/4 褐色 粗砂粒質 小礫(1~5mm大)をやや多く 白色粒子(0.5~1mm大)を少量含む 1層の土と地山の黄褐色土が入り混じる しまり強い 粘性弱い
- 3.10YR4/4 褐色 粗砂粒質 小礫(1~3mm大)をやや多く 白色粒子(0.5~3mm大)を少量含む しまり強い 粘性弱い
- 4.10YR3/4 暗褐色 粗砂粒質 小礫(1~3mm大)をやや多く 白色粒子(0.5~3mm大)を少量 炭化物を微量含む しまり強い 粘性弱い
- 5.10YR4/3 にぶい黄褐色 1層に似ているが3層の土がやや混じる しまり粘性あり
- 6.10YR4/6 褐色 粗砂粒質 小礫(1~3mm大) 白色粒子(0.5~3mm大)をやや多く含む しまり強い
- 7.10YR4/3 にぶい黄褐色 粗砂粒質 小礫(1~5mm大)をやや多く 白色粒子(0.5~5mm大) 炭化物(1mm大)を少量含む しまり強い 粘性弱い
- 8.10YR4/4 褐色 粗砂粒質 小礫(1~3mm大)をやや多く 白色粒子(0.5~1mm大) 炭化物(1mm大)を微量含む しまり粘性あり

207SK 土層

- 1.10YR4/6 褐色 粗砂粒を多く含むシルト 小礫(1~2mm大)をやや多く 炭化物(0.5~1cm大)黄褐色土のブロック(1~3cm大)を少量含む しまり粘性あり粗砂粒を多く含むシルト
- 2.10YR4/6 褐色 シルト 1層より砂粒 炭化物 黄褐色土のブロックが少ない しまり粘性あり
- 3.7.5YR5/6 明褐色 シルト 地山の橙褐色のブロック(0.5~5cm大)を多く2層の土がやや多く混じる 炭化物(0.5~1cm大)を少量含む しまりやや強い 粘性あり
- 4.7.5YR5/8 明褐色 シルト 地山の橙褐色土に褐色土が固まって少量混じる しまりやや強い 粘性あり
- 5.7.5YR5/8 明褐色 砂質 小礫(1~3mm大)を多く含む 灰色の細砂粒が固まって多く混じる しまり強い 粘性あり



図20 06区 009SK・044SK・128SK・138SK・139SK・183SK・207SK遺構図



221SK 土層観察表

- 1.7.5YR4/6 褐色 粗砂粒を含むシルト 褐色土のブロック(0.5~3cm大)を多く焼土ブロック(1~3cm大)をやや多く含む  
小礫(1~3mm大) 炭化物(5mm大)を少量 白色粒子(0.5~1mm大)微量含む 柱痕  
2.7.5YR3/4 暗褐色 粗砂粒質シルト 小礫(1~5mm大)をやや多く 黄褐色土のブロック(0.5~1cm大) 炭化物(1~3mm大)  
白色粒子(0.5~3mm大)を少量含む しまり粘性あり

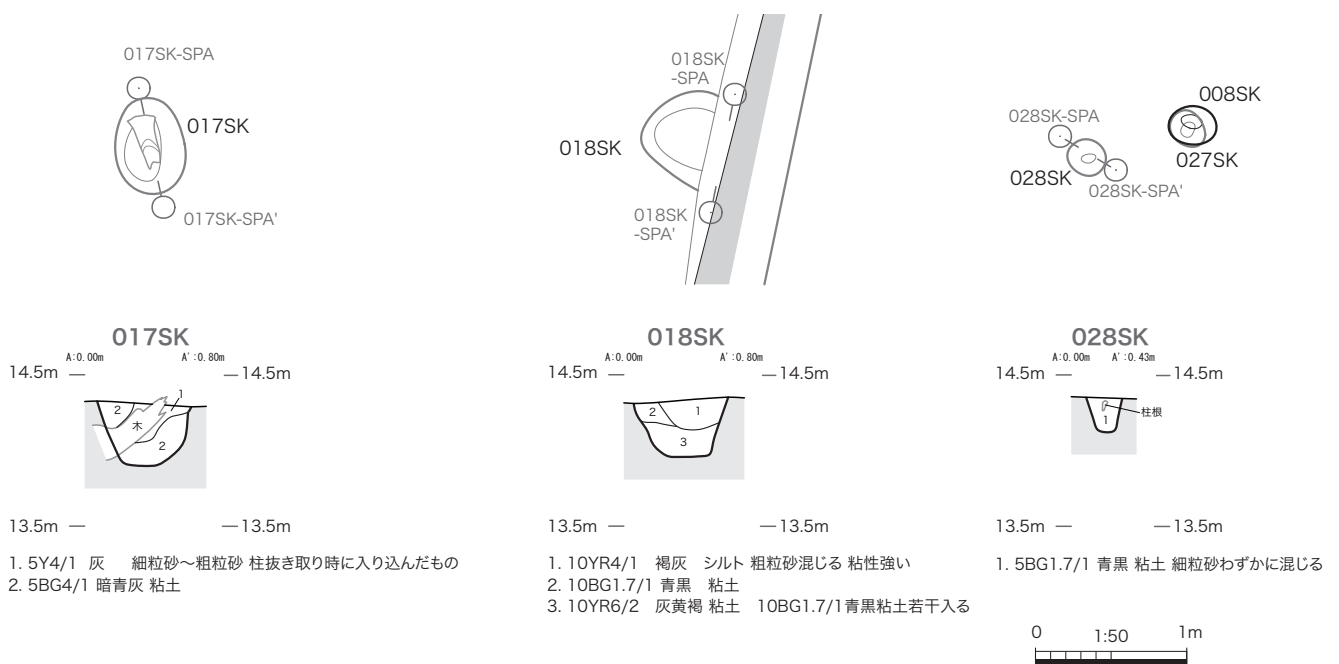
248SK 土層観察表

- 1.10YR4/3 にぶい黄褐色 中砂粒質を多く含むシルト 小礫(1~3mm大)をやや多く 白色粒子(0.5~1mm大)を微量含む  
にぶい黄褐色土と黄褐色土が入り混じる しまり粘性あり 柱痕  
2.10YR5/6 黄褐色 シルト 小礫(1~2mm大) 炭化物(0.5mm大) 白色粒子(0.5mm大)を微量含む  
灰色細砂粒が固まってやや多く混じる しまり粘性あり

273SK・274SK土層観察表

- 1.7.5YR4/6 褐色 シルト 地山の橙褐色土が多く混じる 灰色の細砂粒が固まってやや多く混じる  
小礫(1~3mm大)を少量 白色粒子(0.5~2mm大)をやや多く 炭化物(0.5mm大)を微量含む しまり粘性あり 柱痕  
2.7.5YR5/5 明褐色 シルト 明褐色小礫(1~5mm大)をやや多く 炭化物(0.5~1cm大) 白色粒子(0.5~2mm大)を少量含む  
灰色の細砂粒固まって少量混じる しまり強い 粘性弱い  
3.10YR4/6 褐色 シルト 小礫(1~5mm大) 白色粒子(0.5mm大)をやや多く 炭化物(0.5~1cm大)を微量含む  
地山の土が少量 灰色の砂が固まって少量混じる しまりあり 粘性ややあり

図21 06区 221SK・248SK・273SK・274SK遺構図



1. 5Y4/1 灰 細粒砂~粗粒砂 柱抜き取り時に入り込んだもの  
2. 5BG4/1 暗青灰 粘土

1. 10YR4/1 褐灰 シルト 粗粒砂混じる 粘性強い  
2. 10BG1.7/1 青黒 粘土  
3. 10YR6/2 灰黄褐 粘土 10BG1.7/1青黒粘土若干入る

1. 5BG1.7/1 青黒 粘土 細粒砂わずかに混じる

図22 07区 017SK・018SK・028SK遺構図

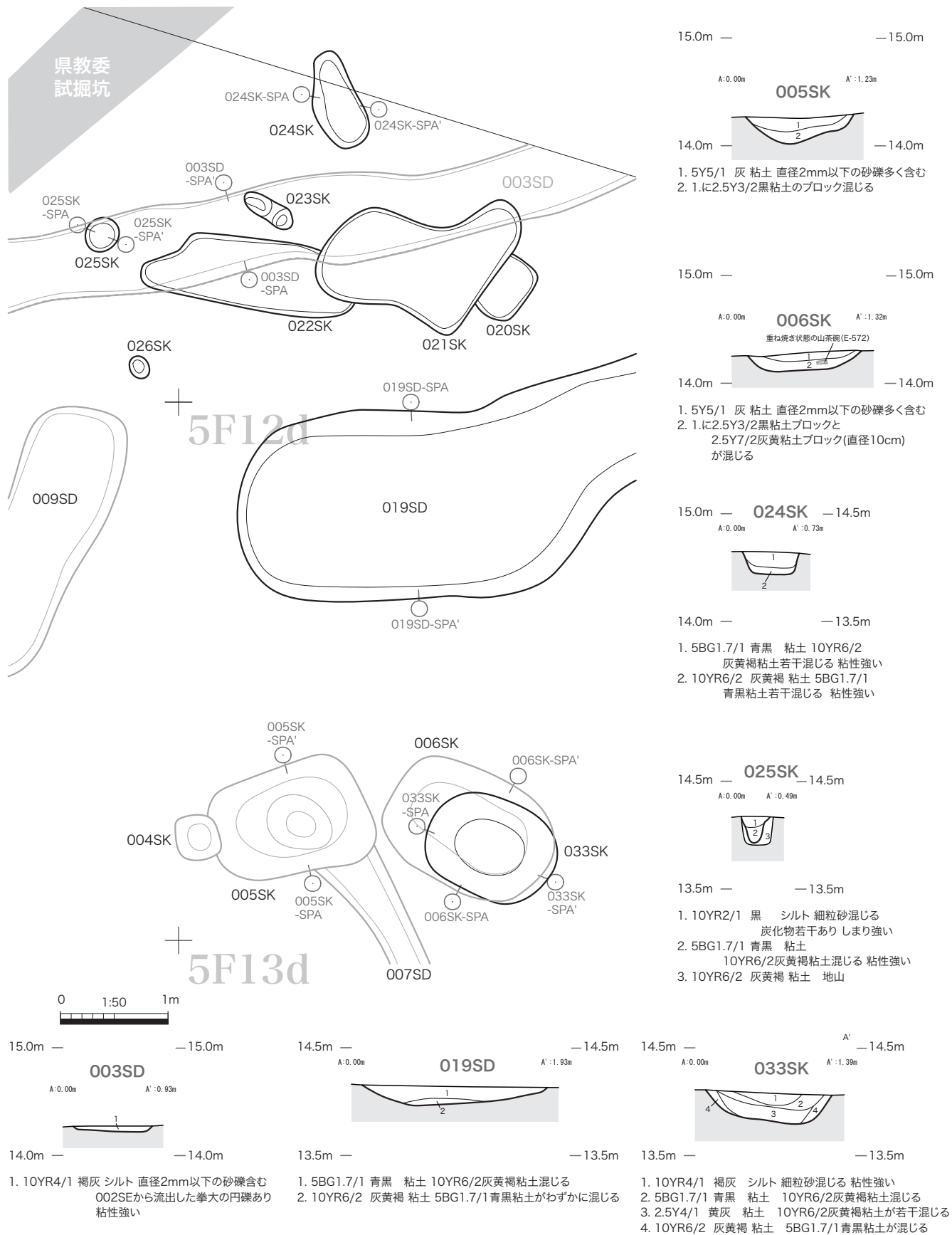


図23 07区 003SD・019SD・005SK・006SK・024SK・025SK・033SK遺構図

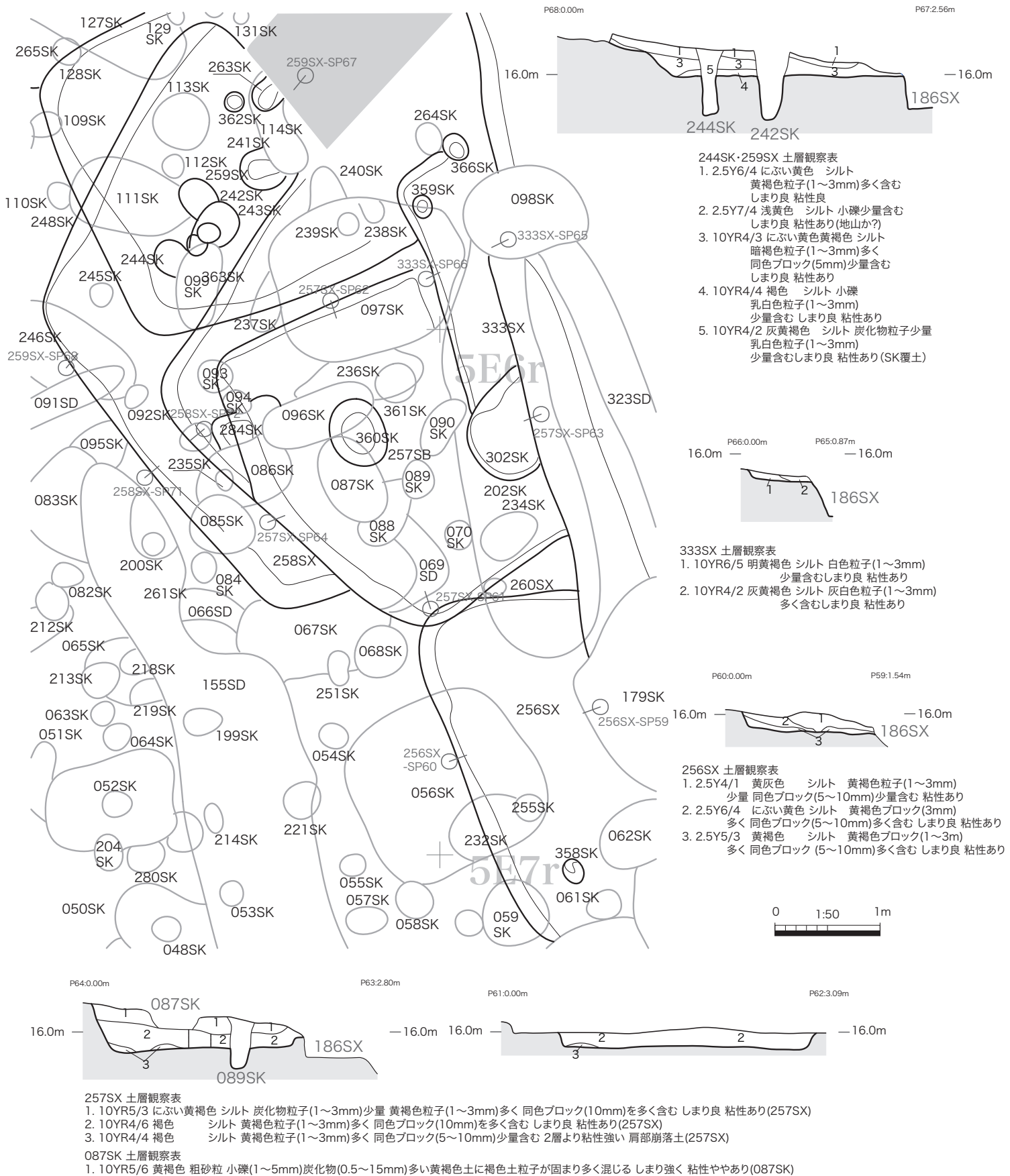


図24 06区256SX・257SX・333SX遺構図

薬師ヶ根遺跡

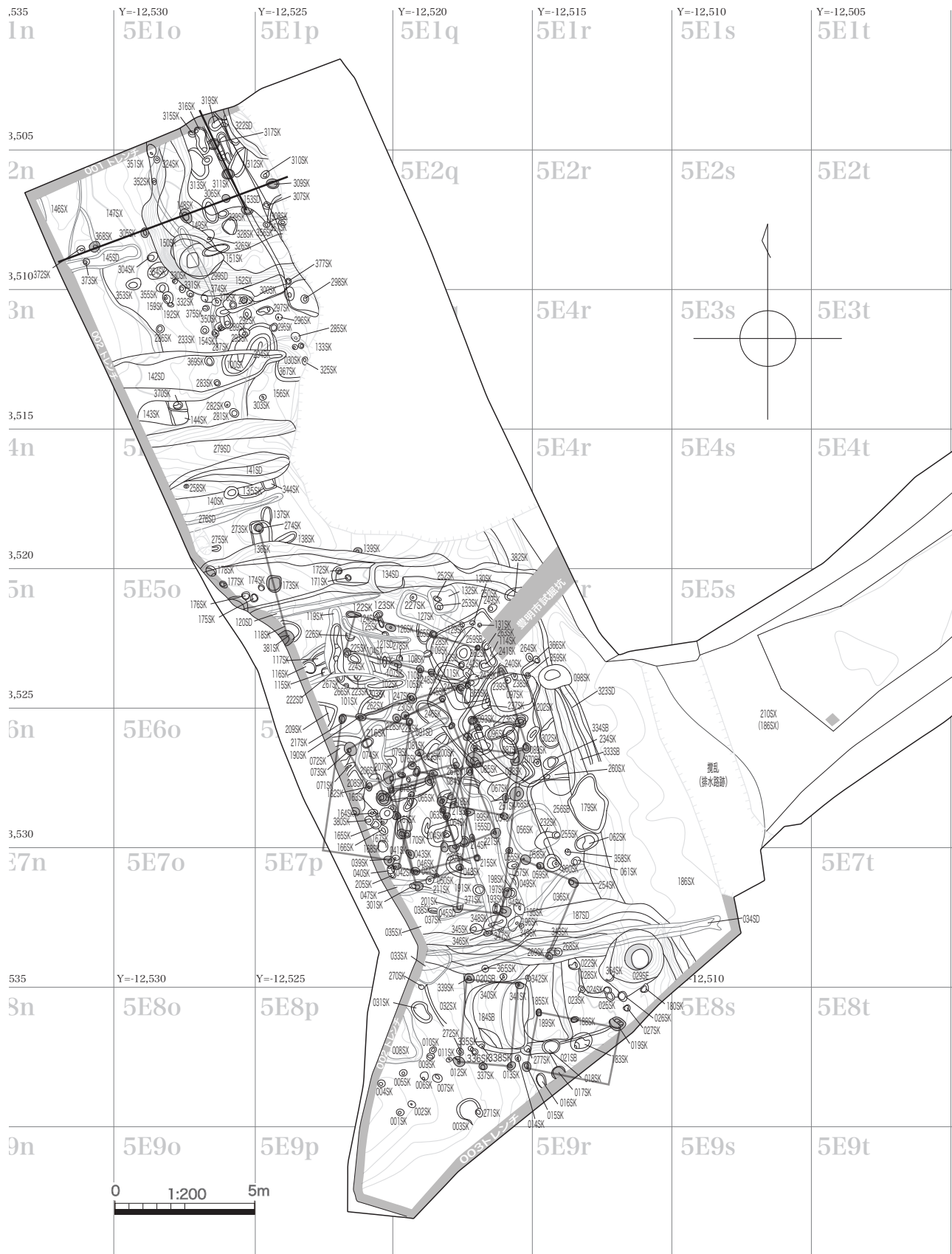


図25 O6区遺構平面図



図26 O6区遺構集中部平面図

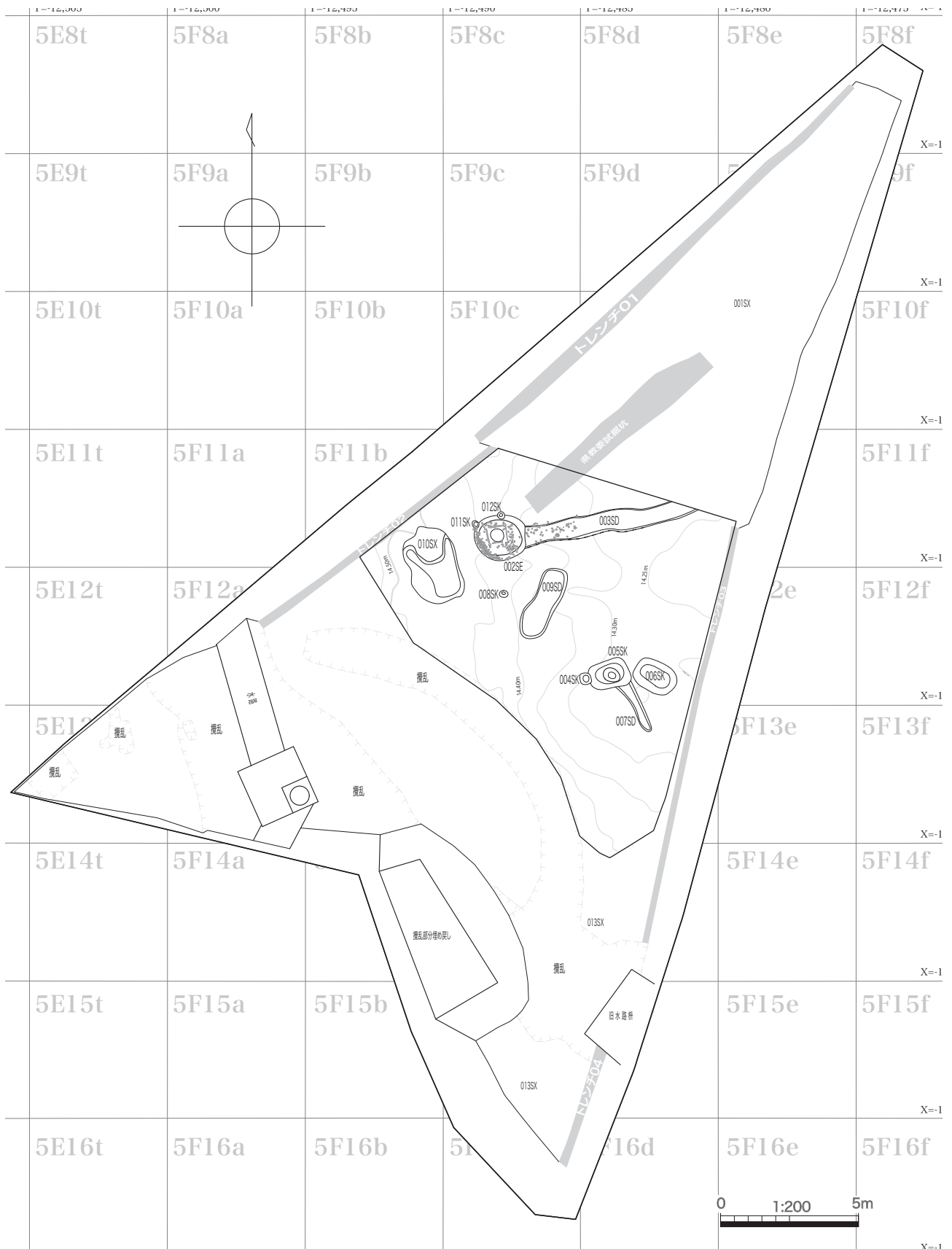


図27 07区遺構検1面平面図

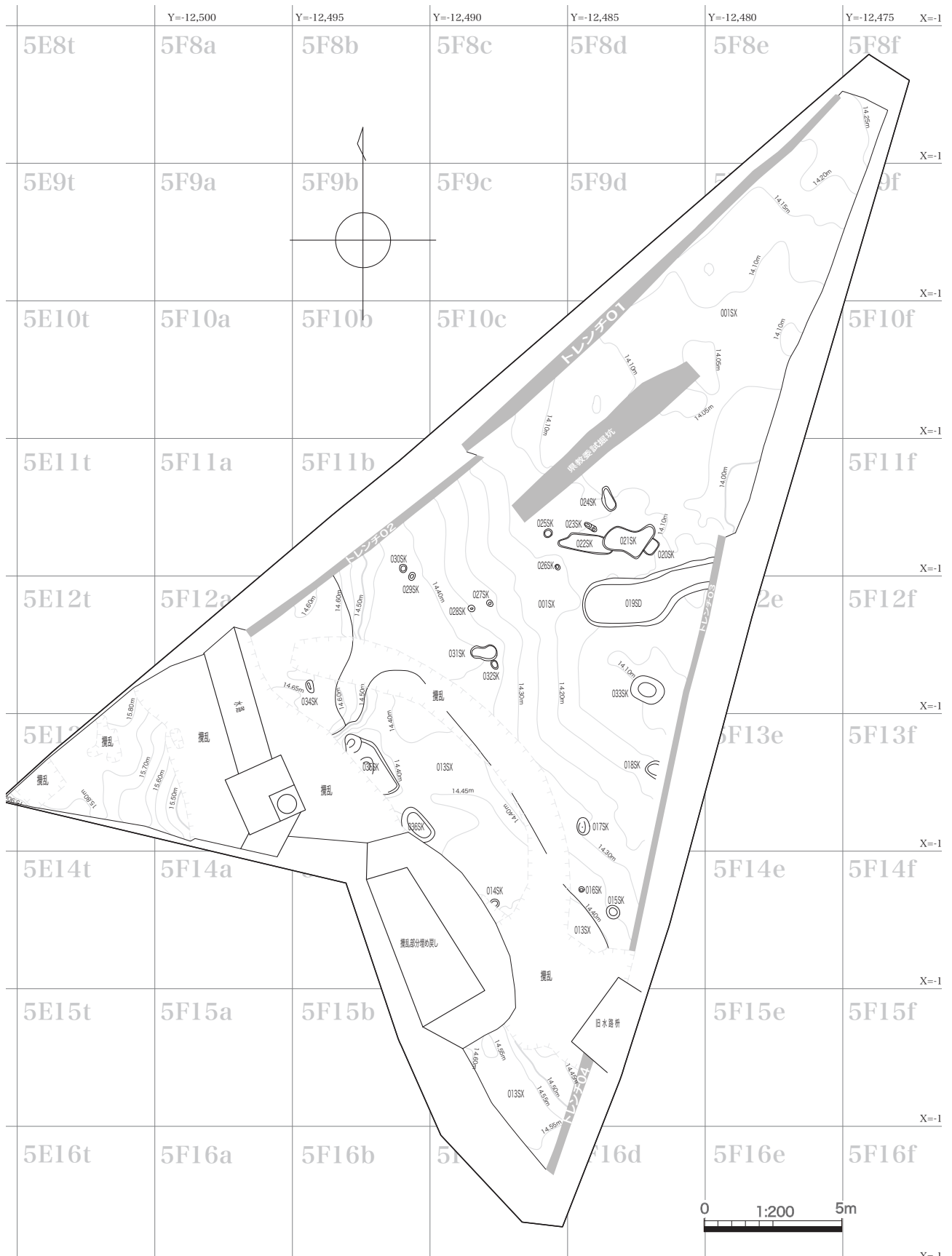


図28 07区遺構検2面平面図

## 第3章 遺物

本章では、発掘調査で出土した遺物について記述する。遺物は材質ごとに分類し、土器・陶磁器（登録番号 E-1～740、基本的に「E-」は略）、木製品（同 W-1～34）、石器・石製品（同 S-1～17）、金属製品・金属滓（M-1～15）の順に提示する。出土遺物の総量は遺物コンテナ（27ℓ）に換算して98箱である。

### 第1節 土器・陶磁器

**概観** 今次発掘調査で出土した土器・陶磁器の時期は古代～近世であり、土師器・須恵器・灰釉陶器・緑釉陶器・白磁・青磁・山茶碗・常滑産陶器・瀬戸美濃産陶器が主体となる。これらはコンテナ96箱分であり、総重量は約484kgである。うち須恵器は321.3kg、灰釉陶器は13.7kg、山茶碗以降が143.1kgとなり、きわめて古代の土器・陶器に比重のある構成となっている。また、出土遺構別では、谷地形07区001SX・013SXおよび06区186SXが大半を占めている。本節ではこれらを遺構ごとに提示する。頻出する須恵器編年の表記は灰釉陶器なども含めた編年表【表2】に拠る。

**07区001SX（上層）** 須恵器・灰釉陶器・山茶碗等がある【図30～35】。

(1) 須恵器は蓋・碗・杯・盤などの供膳具が主体である。

〔蓋〕1は丸みのある天蓋部と口縁部が特徴である。C-2号窯期までさかのぼるとみられる。2～14は径12～14.5cmで主体となる大きさのものである。概ねO-10号窯期に相当する。9は天蓋部外面の摘み付近にヘラによる深い刻線がみられる。刻書とはやや異質な印象を受ける。10は若干数みられ

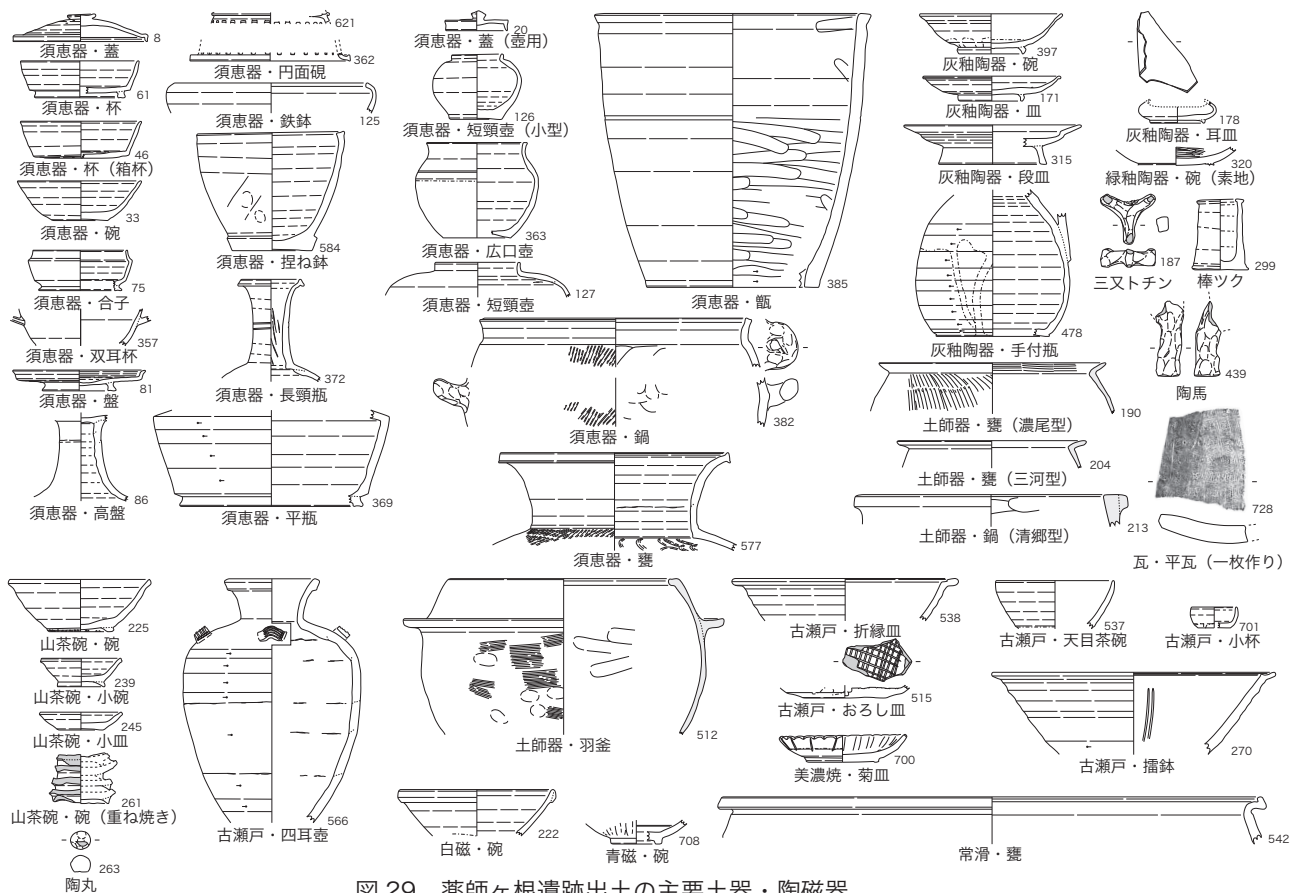


図29 薬師ヶ根遺跡出土の主要土器・陶磁器

07区001SX上層\_1

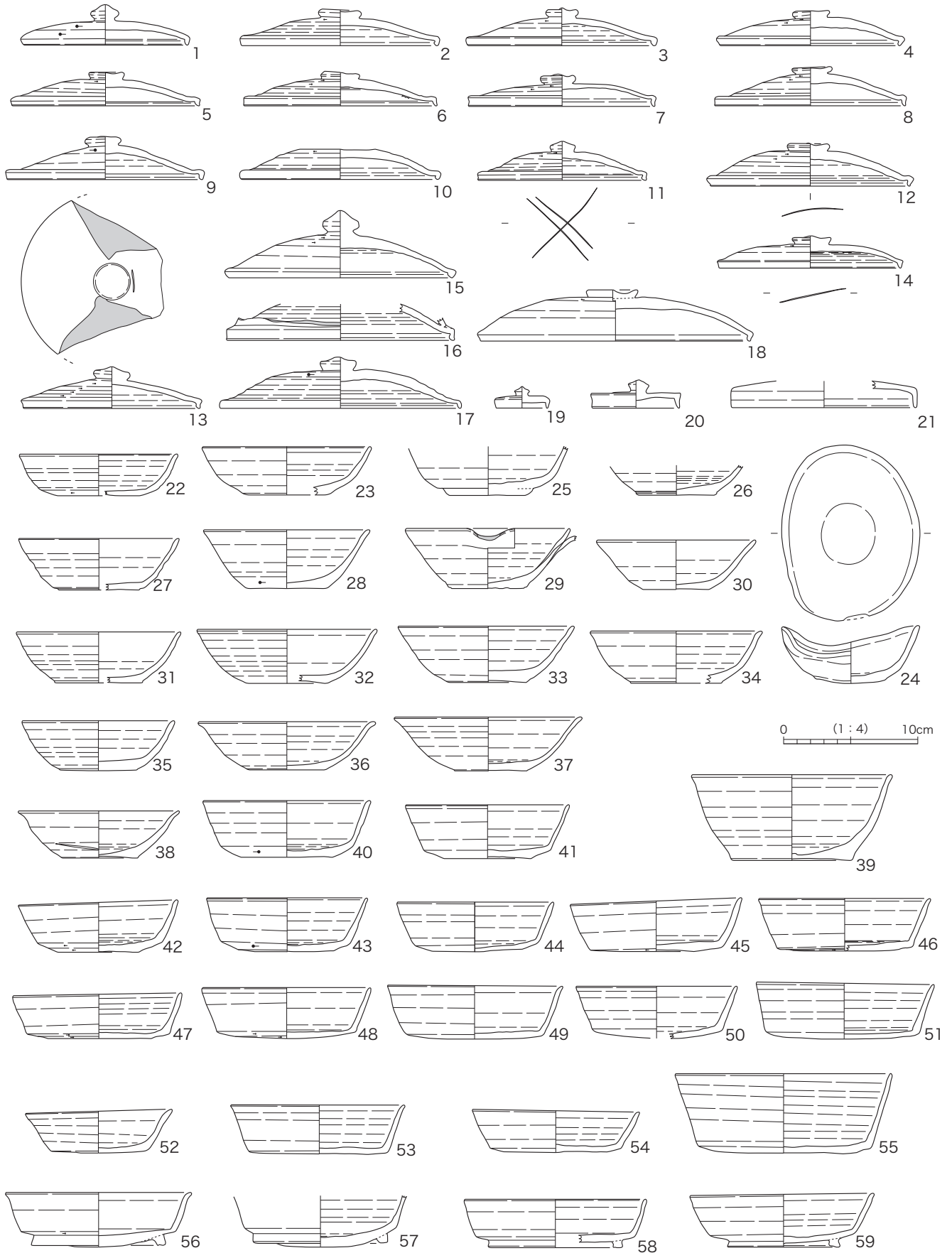


図30 出土土器・陶磁器実測図(1)

る摘みのないタイプで、天蓋頂部は回転ヘラ削りで平らに仕上げている。当該資料はO-10号窯期であるがNN-32号窯期からみられるタイプである。11・12・14は内面に刻書がある。15は一回り径の大きなタイプで、やや器高が高い点や逆三角形となる口縁部のかえりなど古相を示す。NN-32号窯期に相当する。16は外面に杯の口縁が融着しており、重ね焼きの状況がわかる資料である。18も大径のタイプで丸みのある天蓋部をしている。NN-32号窯期に相当する。19～21は壺・瓶類の蓋で、口縁部が直角に折れるタイプである。特に19はミニチュアに分類される。20・21は短頸壺に対応すると考えられる。

〔無台碗〕 無台碗は杯と並んで須恵器の大半を占めている。底部に糸切離し痕のみられるものが多い。25は切り離し位置がやや下方だったためか厚めの底部になっている。22～35は杯と同じく口縁内面が斜めに傾斜する。O-10号窯期と考えられる。24は平面図で示したように楕円形となっている。焼き歪みではなく成形時に横から圧をかけたものと思われる。29は口縁部の1点を指オサエで曲げて片口としている。体部がやや薄手な点も特徴である。36～38は薄手の体部に外反する口縁が特徴である。また全体にやや扁平な形状は灰釉陶器碗のそれと共通しており、K-14号窯期以降と考えられる。38は24と同様に上からみると卵形に歪んでいる。

〔無台杯〕 無台杯は無台碗と区別があいまいなところもあるが、いわゆる「箱杯」を中心に分類する。直線的な体部に口縁内面の傾斜が伴う点は高台付き杯と共通する。そのような「箱杯」も大きく2形態に分かれ、底部外縁の回転ヘラ削りによって底部から斜めに体部が立ち上がり稜線が生じるもの(40～44)と、それがないもの(45～54)がある。前者はNN-32号窯期からみられるもので、時期的にやや先行する形態であると考えられる。また後者にあっても例えば48～51のように底部全体が緩く湾曲しているものもあり、完全に平らな底面を指向しているわけではないようである。一方、前者の形態では55のような深めで大型のものも存在している。

〔杯(高台付き)〕 高台付きの杯は蓋と並んで代表的器種であるが、本遺跡ではその末期に当たるO-10号窯期が中心となるため、無台碗・杯に対してやや劣勢である。56・57は底部が高台より下方に突き出るいわゆる「出尻」状態にあるもので古相を示す。NN-32号窯期にさかのぼる可能性もある。また65は体部が内湾気味で高台取り付け位置も外縁近くとなっておりこれも同様に考えられる。以上(56～65)の器高は2.8～4.1cmと低めであるが、66以降は5.8cm以上のタイプで68が最も深くなる。70も65に似た体部である。

71～73は外傾する体部の立ち上がりが丸みを帯びた碗形に近いタイプである。特に71・72は口縁の外反もみられる。

〔碗(高台付き)〕 74は碗形の初期的なタイプで、口縁の外反が少なく、以降は灰釉陶器と共通して外反が進むが該当する資料はみられなかった。

〔合子〕 75～77は口縁部を屈曲させ蓋受けをつくっているものである。特に75は直線的な屈曲で薄手でもある。ただしこれらと確実に組み合う蓋については不明である。

〔双耳杯など〕 78は双耳杯の耳(把手)である。ヘラで面取りして成形している。体部形状は不明である。79は器種不明の碗形小型品である。焼成は硬質。

〔盤・高盤〕 盤類は高台付き(80～83)と高い脚部の高盤(83～89・97)がある。いずれも口縁

表2 本書で用いる須恵器・灰釉陶器窯の編年表記

窯期	世紀
C-2号窯期 高蔵寺2号	8世紀
I-25号窯期 岩崎25号	
NN-32号窯期 鳴海32号	
O-10号窯期 折戸10号	9世紀
K-14号窯期 黒笹14号	
K-90号窯期 黒笹90号	
O-53号窯期 折戸53号	10世紀
H-72号窯期 東山72号 (百代寺窯期)	
	11世紀前半

07区001SX上層\_2

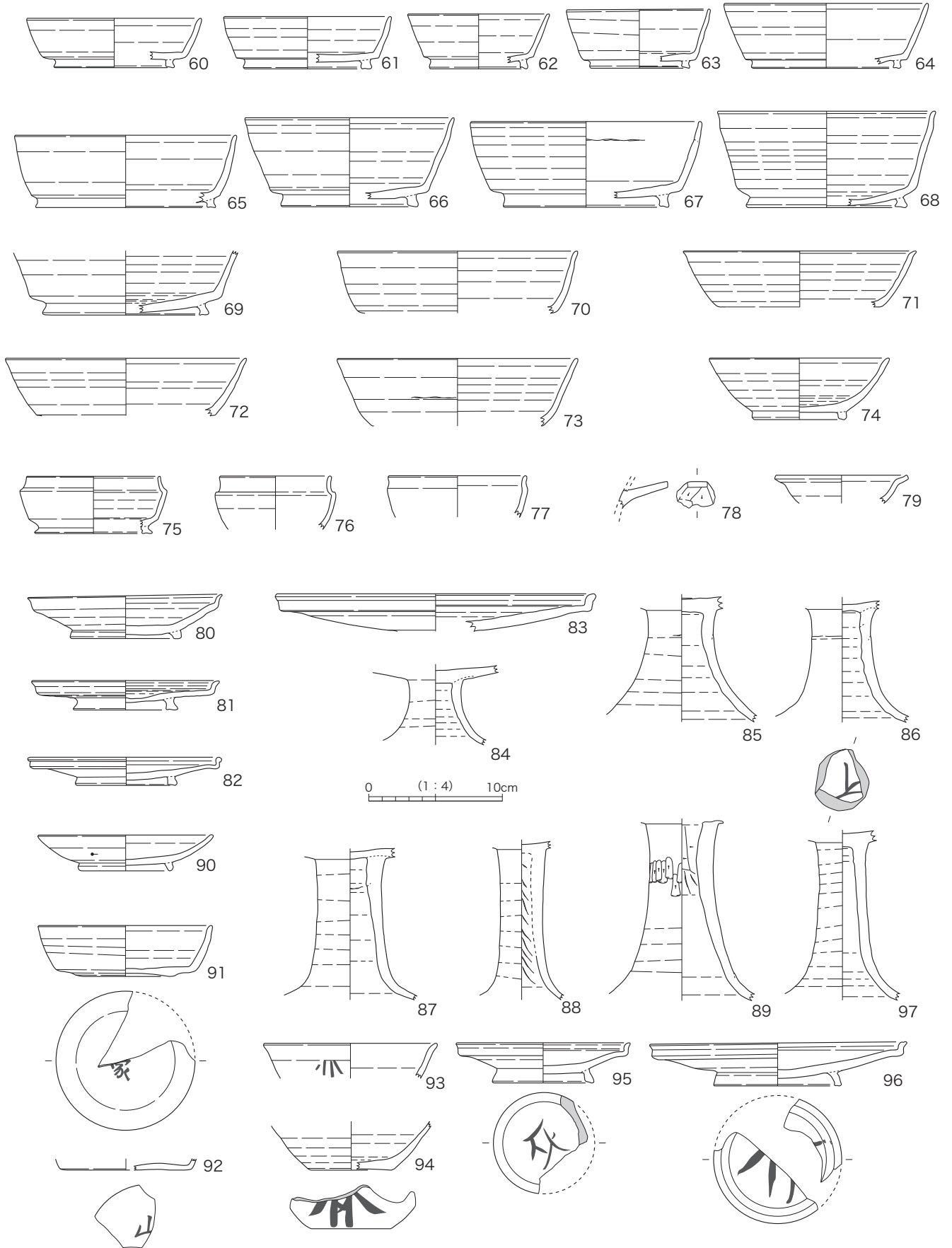


図 31 出土土器・陶磁器実測図 (2)

の外反がわずかなものでO-10号窯期の特徴である。高盤の脚部はやや短脚のもの(84～86)と長脚のもの(87～89・97)に大別できる。ただし後者については個体差が大きいのも注意しておきたい。89はやや上方で手持ちの小さな削り(強いナデ)が多数施されている。90は白色で精良な胎土であることから灰釉陶器ともしうる無釉の皿で、緑釉陶器素地である可能性が考えられる。K-90号窯期に相当する。

〔墨書土器〕 無台碗・無台杯・盤・高盤に墨書を確認した。いずれもO-10号窯期である。91は杯の底部外面に「□家」とある。小さく書かれた「家」は文書のそれに通じる整った筆致である。92は「□(山カ)」で、こちらも押さえや折れが明瞭である。93・94は体部外面に正位で「□」とあり、一見「林」のようであるが決め手に欠ける。また体部外面という墨書位置も珍しい。95・96は盤の底部外面にある墨書「□」であるが、残存状況が悪く赤外線カメラによる観察でも筆致は明らかにできなかった。実測図では可能な限り墨痕を記録したが、93・94の不明文字に似た印象を受ける。

〔刻書土器〕 先に示した蓋の刻書とともに碗・杯・盤の底部外面を中心に焼成前の刻書がみられた。いずれもO-10号窯期である。大半は1本線を確認したのみであるが、98は平行する2本の直線、101は直線と「□」の組み合わせでやや異質である。また106は体部外面に傷つけるようにやや深く刻み込まれたものである。

〔瓶類〕 横瓶・平瓶・長頸瓶・短頸壺がある。109・110は短頸かつ大口径で横瓶の頸部とみられる。110は平瓶の胴部、形状は杯の立ち上がり部分に似ているが、全体に厚い器壁となる。112も平瓶であるが、こちらは把手部分。113～119は長頸瓶の頸部である。113・114は口縁が垂下する。115は下端の接合部に張り出したような破断がみえ、高盤の脚部である可能性もある。116・117は口縁垂下はわずかで118は逆に上方へつまみ上げている。119は口縁部が欠損しているが、細頸で小型の水瓶とも考えられる。120・121はそおような小型の水瓶胴部。形状は球胴形をしており、やや古相か。122・123は小型長頸瓶の底部。124は逆に大型の瓶類底部。125は顕著な内湾口縁が特徴の鉢形である。124・125はともに胎土は灰釉陶器のそれである。126は小型の短頸壺。127～129も短頸壺の頸部である。いずれも肩の張った印象であるが、屈曲はなく全体にカーブしているのが特徴である。

〔鉢類〕 130～133は広口壺もしくは鉢である。134～139は鉢もしくは甌の口縁部～胴部である。口縁部内面にかえしがつくりられていて、136・136・137でははっきりとしている。また135は片口にもなっている。139・140は光沢のある黒色釉が特徴的で、139は角張った口縁をしている。140は同様な角張った突帯があり、そこから上部は極端に器壁が薄くなることから、蓋受けの部分かもしれない。瓶類の頸部の可能性も考えておきたい。141・142はこね鉢の底部である。141は肉厚な底部に対して焼成前に棒状工具で突いた盲孔が多数みられるが、142のようにそれがないものもある。142は底部糸切り離しのままである。143は外面に自然釉がかかった光沢のある色調をしており、平底でさらに胴部下端付近は縦方向に面取りするほどの顕著なヘラ削りが施されている。甌(145)と同じ成形をしているのであるが、底部のすばみ方など異例である。

〔甌・甕〕 144は鉢とするには大口径であったので甌の口縁部と想定している。145は甌の底部で外面縦方向へラ削り、底部も棧を取り付けへラで成形している。146は鍋で外面はタタキ痕、口縁上端を平面につくる。147～150は把手の破片である。151～153は甕の口縁部。152は大きく外販する口縁部の先は折り曲げと面取りで繊細な口縁端部としている。153は平底甕の底部。8世紀後半以降。外面平行タタキ痕がある。

(2) 灰釉陶器は供膳具が大半を占めている。

〔碗類〕 154～170が碗類。154はK-90号窯期、155はやや厚手でK-14号窯期。156は明瞭な玉縁口縁でK-90号窯期。158・159はK-14号窯期の特徴である角形高台。160～164は高台が高く内

07区001SX上層\_3

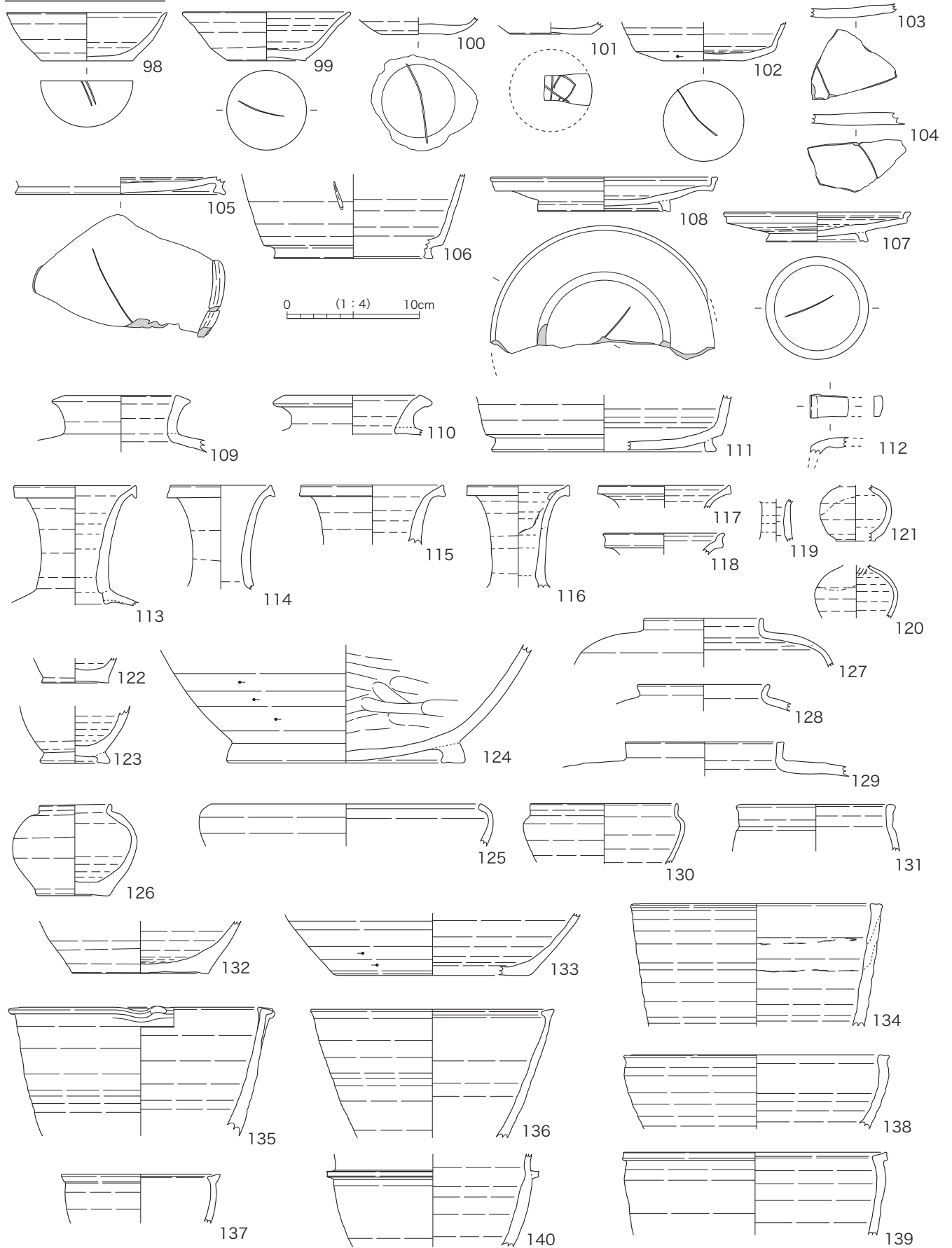


図32 出土土器・陶磁器実測図(3)

07区001SX上層\_4

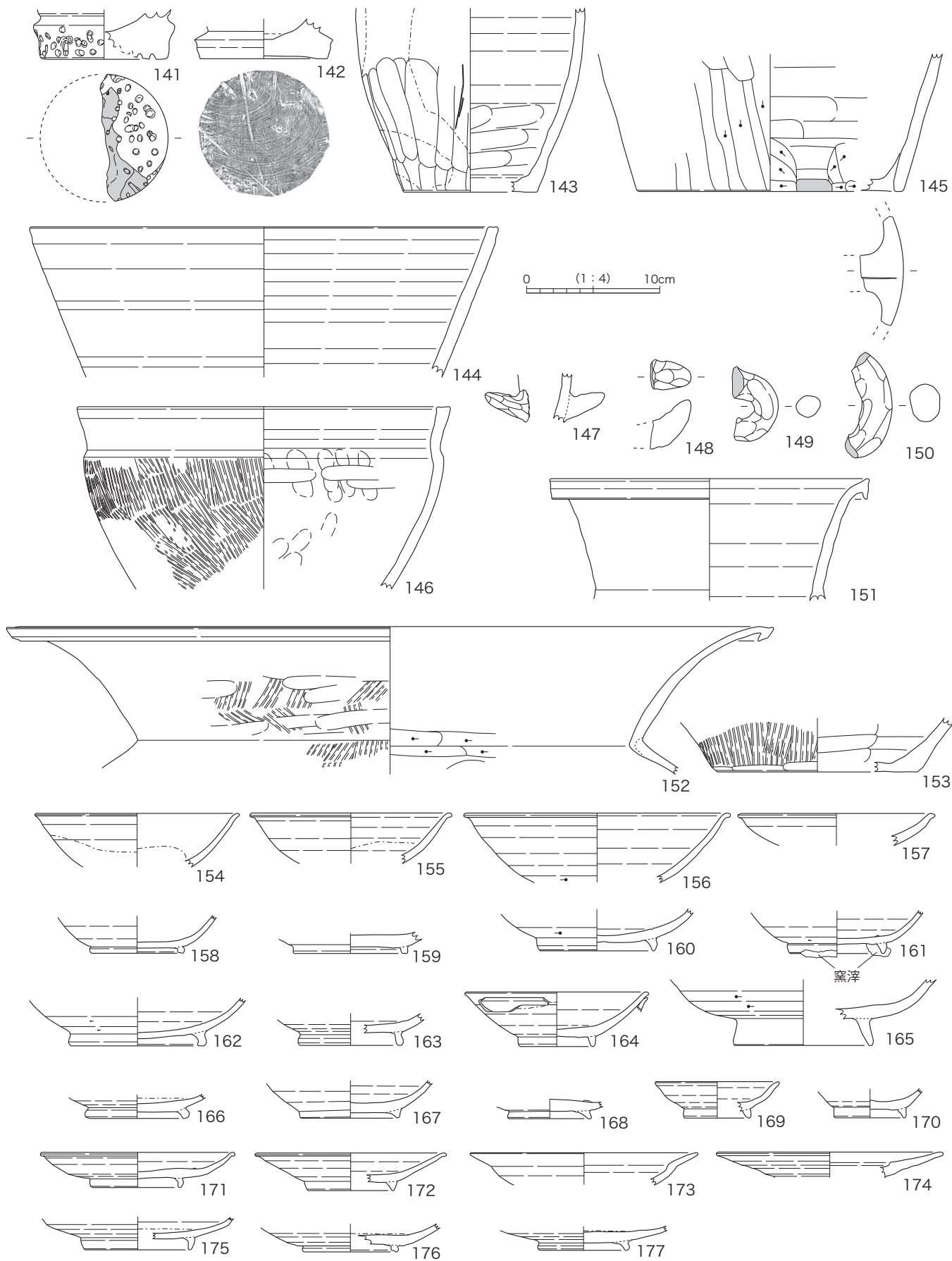


図33 出土土器・陶磁器実測図(4)

07区001SX上層\_5

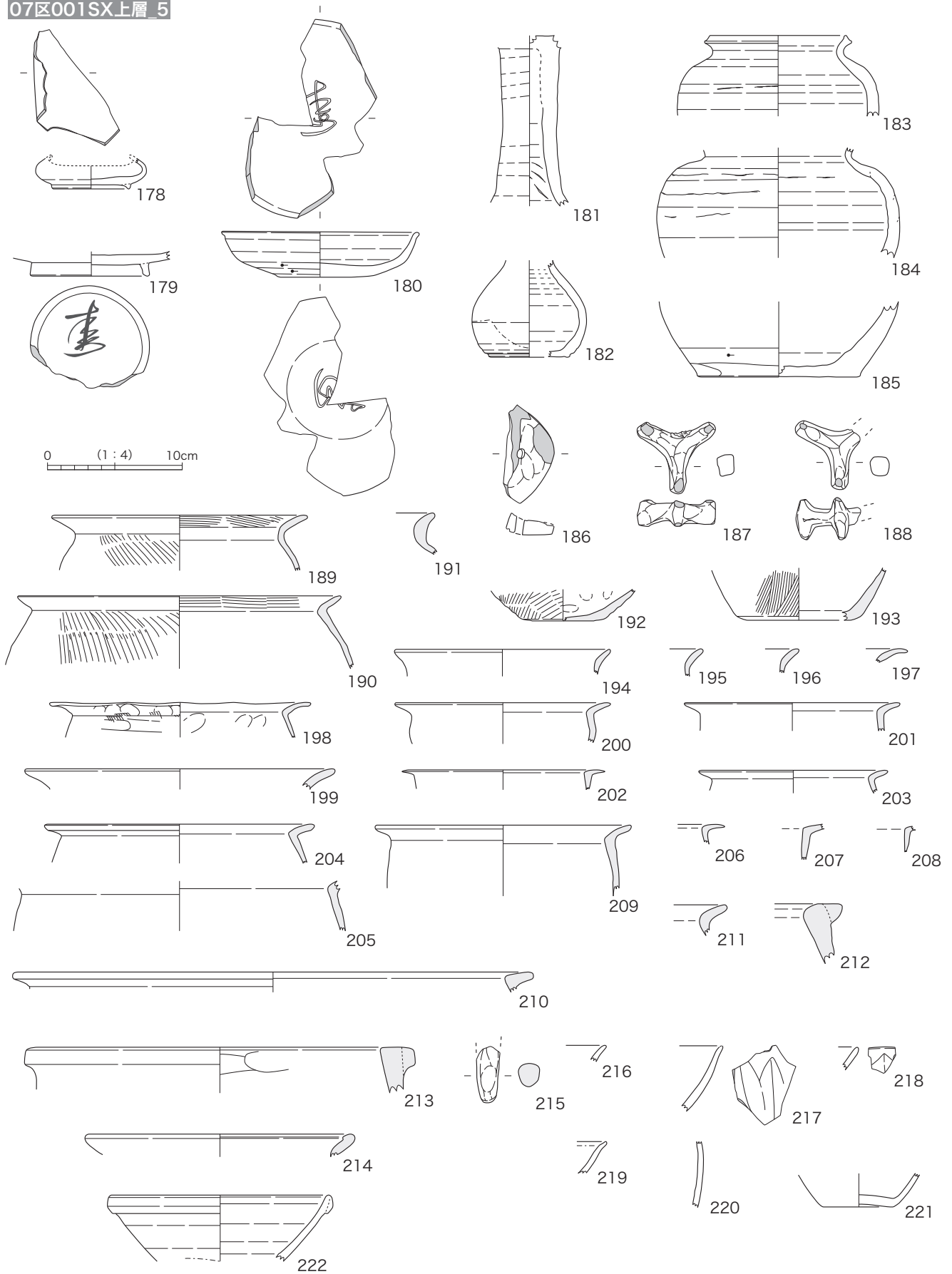


図34 出土土器・陶磁器実測図(5)

湾するようになる K-90 号窯期。161 は高台の周りに窯滓が付着し、164 では体部上端に重ね焼き時に融着したとみられる別個体の破片が付着している。165 は大形の碗もしくは鉢で K-90 号窯期とみられる。166・167 は高台が簡略化し O-53 号窯期、168 はさらに進んで H-72 号窯期に相当すると考えられる。169・170 は小碗で O-53 号窯期である。

〔皿類〕171～178 は皿類で、173・174 は段皿、178 は耳皿に分類される。時期は 176 が K-14 号窯期で、それ以外は K-90 号窯期である。178 も K-90 号窯期とみられるが、内面に厚めの施釉がなされ、光沢のある緑色は青磁指向であることを物語っている。

〔墨書・刻書〕179 は碗と考えられる。角形高台の底面内側を面取りするなど丁寧な造作がうかがえる。釉は内面にハケ塗り。これらの特徴から K-14 号窯期と考えられる。底部外面に特殊な筆順で墨書「□」がある。おそらく人名を草名で記したものと思われるが、判読できていない。180 は高台のない碗形をした鉢である。底部は回転ヘラ削りされており丸みとなっている。特記すべきは、内面と外面に焼成前刻書がなされており、判読不能ではあるものの 179 と同一の文字という点である。この刻書は内面と外面で 90 度回転している。器そのものの特徴としては、179 が黄褐色で精良な胎土であるのに対し、180 は砂粒が多く明灰色を呈し、内面のみに厚めに明緑色の施釉がなされている点で違いは明瞭である。

〔瓶類など〕181 は高盤の脚部。182 は平底の水注で K-90 号窯期。183 は広口の壺で K-14 号窯期、184 は肩の張った器形で無釉の胴部に粘土帯接合痕が明瞭である。一見古瀬戸四耳壺のようでもある。186 は双耳壺の耳である。ヘラで成形し指ナゲで仕上げている。

〔窯道具〕187・188 は三又トチンである。全く同形ではなく 188 は端部をつまみ上げて接点を尖らせてある。ともに釉が厚くかかり窯で使用されたものであろう。

(3) 土師器 (189～215) は煮炊具 (甕) と製塩土器がある。

189～193 は深いハケ目調整痕と平底 (192・193) が特徴で濃尾型に分類される。いずれも長胴甕とみられるが 189 はやや小口径に復元されるの小甕かもしれない。口縁部の屈曲が小さくなる 8 世紀後半～9 世紀前半の時期であろう。194～211 はナゲ調整仕上げが特徴で三河型に分類される。194 から 196 は口縁部屈曲が小さく初期段階のものともみられる。197～211 は口縁部が明瞭な稜線で屈曲する典型的な三河型の段階 (8 世紀中葉～9 世紀前半) であるが、211 は斜め屈曲で全体に肥厚していることから後期型 (9 世紀後半) であろう。210 は大口径に復元されるので鍋の可能性が考えられる。212・213 は全体に器壁が厚く、清郷型鍋に分類される。いずれも胴部上端外面に口縁を貼付けるタイプで、12 世紀代以降に下る可能性が考えられる。214 は内側に丸く折り曲げられた口縁端部が特徴の伊勢型鍋の初期形である。灰釉陶器の時期に併行する。215 は棒状の土製品で製塩土器の脚部と推測される。全体に被熱により赤変している。

(4) 緑釉陶器の小片 (216) は碗である。

(5) 青磁・白磁は供膳具に限定される。

217 は龍泉窯産の青磁鎬蓮弁文碗で 13 世紀で後半に比重がある。218 も龍泉窯産の青磁鎬蓮弁文碗で 13 世紀前半か。220 は福建窯産の白磁で水注もしくは四耳壺の胴部である。時期は 12～13 世紀である 221 も福建窯産の白磁で口禿の碗である。13 世紀中～後葉。222 は白磁碗、太宰府分類 3 類で玉縁口縁である。時期は 12 世紀後半～13 世紀初頭である。

(6) 山茶碗類などの中世陶器や瓦類も多数出土している。

223～263 は山茶碗類で、223～235 が碗、236～239 が高台のある小碗である。尾張型山茶碗の第 3～7 型式に相当するとみられ、12～14 世紀代まで幅広い。240～256 は小皿で 243・244 は碗形に近くやや高さもある。257 は鉢。258～260 は底部外面に墨書がある。いずれも記号のようなもので、それぞれ筆致も異なる。261 は重ね焼きで融着したもの。262・263 は陶丸。

07区001SX上層\_6

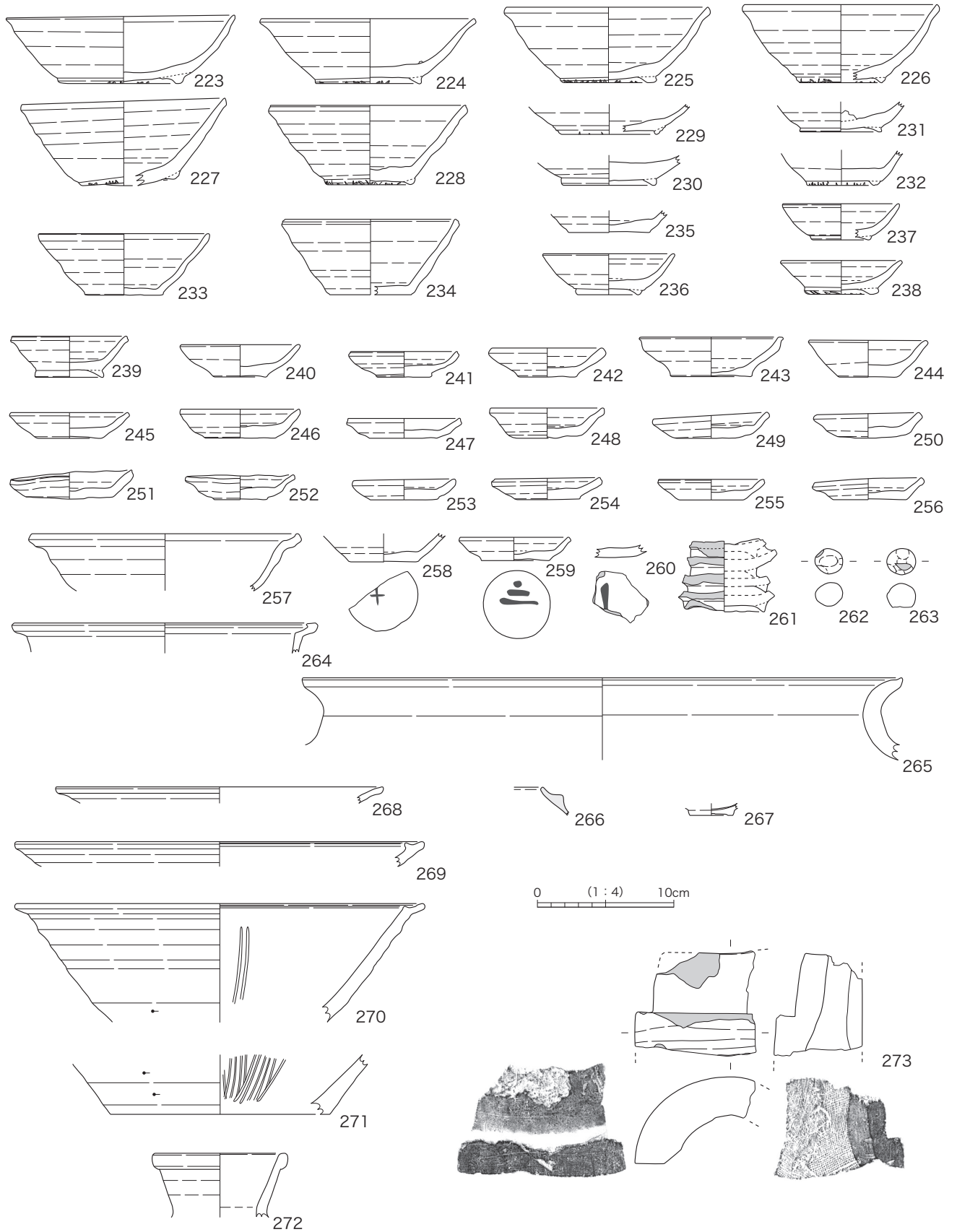


図 35 出土土器・陶磁器実測図 (6)

264 は鉢、265 は大甕の口縁部で常滑産か。266 は内傾する口縁の羽釜。267 は古瀬戸の碗か。269～271 は搦鉢で、271 は古瀬戸の製品である。272 は古瀬戸四耳壺の口縁部。273 は有段式丸瓦の玉縁部分。一木模骨で成形されたもので凹面に布目痕、側縁は面取りしている。硬質で須恵質な焼成で奈良時代と考えられる。

**07区 001SX 下層** 001SX 下層は上層と明確に分層されるため、遺物の組成にも違いがみられる。最大の違いは山茶碗類などの中世陶器が全くみられない点であり、同層の形成が概ね須恵器・灰釉陶器の時期に限られることを示している。その時期に直接関わるとみられるのが灰釉陶器段皿(314・315)で、ともに K-14 号窯期であることから 9 世紀前葉以前の堆積であると考えられる。

(1) 須恵器は上層同様に供膳具が中心であるが、捏ね鉢などの深い鉢がほとんどみられない。

[蓋・碗・杯] 274 は小型品で蓋と想定しているが、盤の可能性もある。端部は蓋のように細くならず面に面となっている。275～278 は蓋で、O-10 号窯期。278 は蓋を中心に上下に杯を重ね焼いた状態で融着したものである。蓋内面に自然釉がかかっており、焼成時は実測図と天地逆の位置関係にあったと考えられる。279～286 は体部が内湾する碗もしくは無台杯である。280 は底部へラ切り離し痕があり C-2 号窯期で 8 世紀前葉までさかのぼると考えられる。281 も同様に底部へラ切り離し痕があり C-2 号窯期、S らに底部外面に戯画であろうか、焼成前の刻書がある。282・283 も底部刻書があるが窯記号であろう。これらは底部は回転糸切り離しとなる。以下 286 までは O-10 号窯期である。287～291 はいわゆる「箱杯」で O-10 号窯期。288～291 は底部ほぼ全面が接地面である。292～297 は高台のある杯で概ね O-10 号窯期に相当するが、上層のそれに比べて器高が低く口径が大きくなる傾向があり、古相を示している。298 は高盤の杯部。299 は須恵器の窯道具(棒ツク)である。コップ形の底部は糸切り離しで口縁部は平らに面取りをしてある。300～304 は瓶類で 300・301 は広口壺の口縁と底部、302・303 は長頸瓶、304 は横瓶である。304 は胴部に窯滓が付着している。305 は丸みのある甕の底部である。猿投窯における甕の平底化は 8 世紀前半に進行し、NN-32 号窯期はほぼ平底になることから、当該資料は 8 世紀前半に位置づけられる。一方 306 は平底の甕底部である。ただし胴部外面を平行タタキの後立ち上がりのみ横方向に指ナゲ調整をしてある。307 は甕口縁部、308 から 312 は広口の鍋である。313 は盤でおそらく把手が付くとみられる。

[灰釉陶器・土師器] 先述したように灰釉陶器段皿(313・314)は K-14 号窯期で、高い高台と皿部内面に濃い釉が特徴である。土師器は三河型の小甕と推定される口径の小さなくびれの少ないものである。三河型 A 類[愛知県埋蔵文化財セ 2015]に分類され 8 世紀前半になると考えられる。

**07区 013SX** 現代の攪乱下で出土した一群の遺物であるが、実質的に 001SX と大差ないと思われる。須恵器類から山茶碗類までがみられる。317 はミニチュアの長頸瓶、319 は緑釉陶器稜碗の小片である。緑釉は淡緑色で素地は灰白色である。320 は緑釉陶器碗の素地内面に丁寧なヘラミガキが施されている。321 は内面のミガキは明瞭でないがこれも緑釉素地とみられる。ともに K-14 号窯期に相当するであろう。322・323 は灰釉陶器碗で K-90 号窯期である。324 はやや新しく O-53 号窯期か。底部外面に「川」のような焼成前刻書がある。325 は手付瓶の底部で K-90 号窯期である。326 は上端に受け部をつくるコップ形である。窯道具でサヤ鉢であろうか。327～329 は土師器甕口縁部、327・328 は濃尾型、329 は伊勢型鍋の初期形と考えられる。330 は産地不詳の白磁碗で、太宰府分類 3 類。12 世紀後半～13 世紀初頭である。331 は福建窯産の白磁で、器種は碗の可能性が高い。器壁薄く内面一部が釉禿。12 世紀末～13 世紀。332～335 は山茶碗類の碗と小碗で尾張第 3～5 型式である。336 はそれと同期の鉢、337 はそこからやや新しい時期の山茶碗で重ね焼き状態で融着したものである。

**06区 186SX** 06 区で検出された谷地形の出土遺物であるが、07 区 001SX に比べて圧倒的に須恵器類が多く、さらに供膳具よりも甕や鍋などの大型品が目立つ。

07区001SX下層

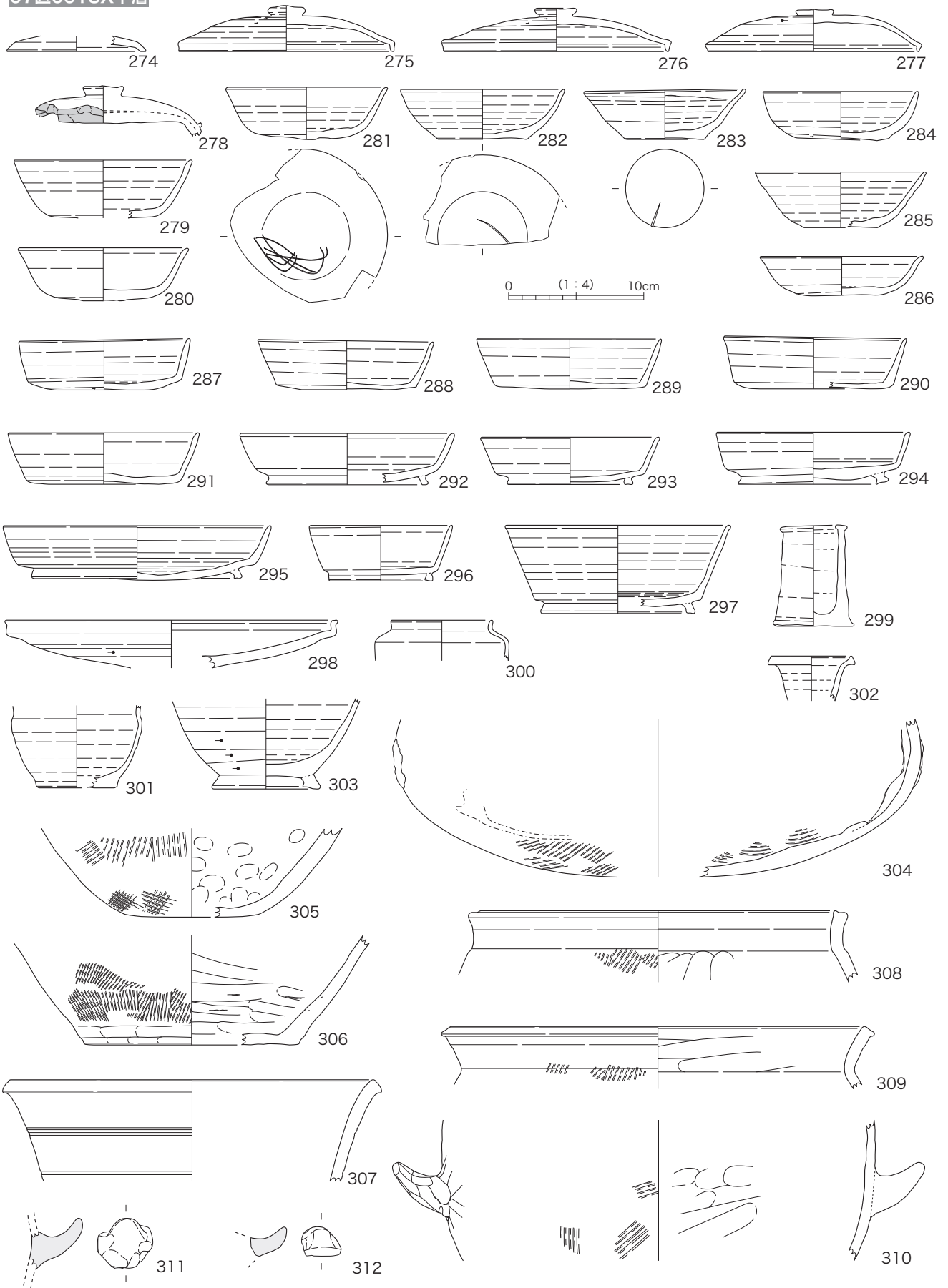
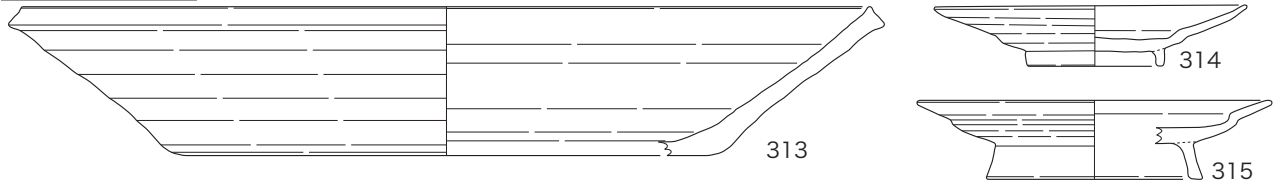
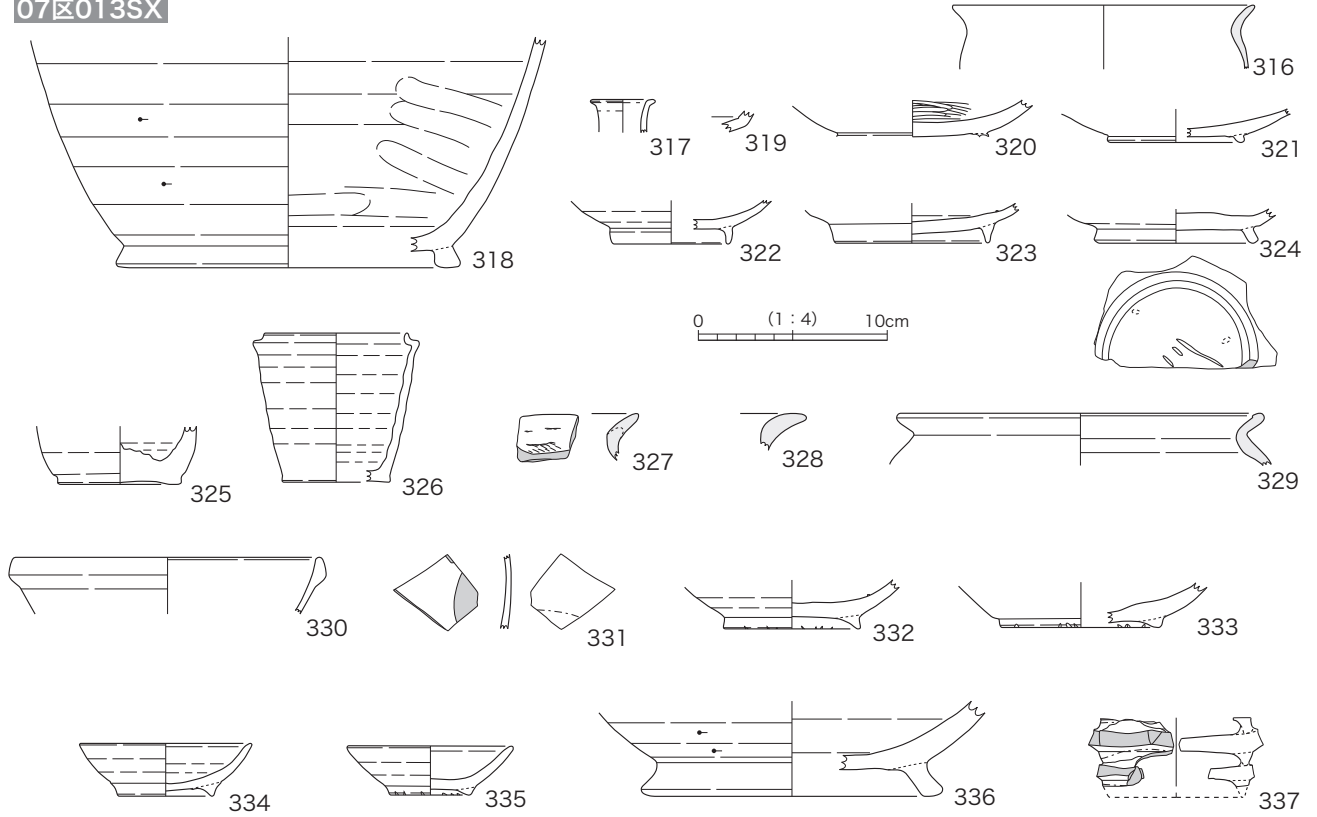


図36 出土土器・陶磁器実測図(7)

07区001SX下層



07区013SX



06区186SX

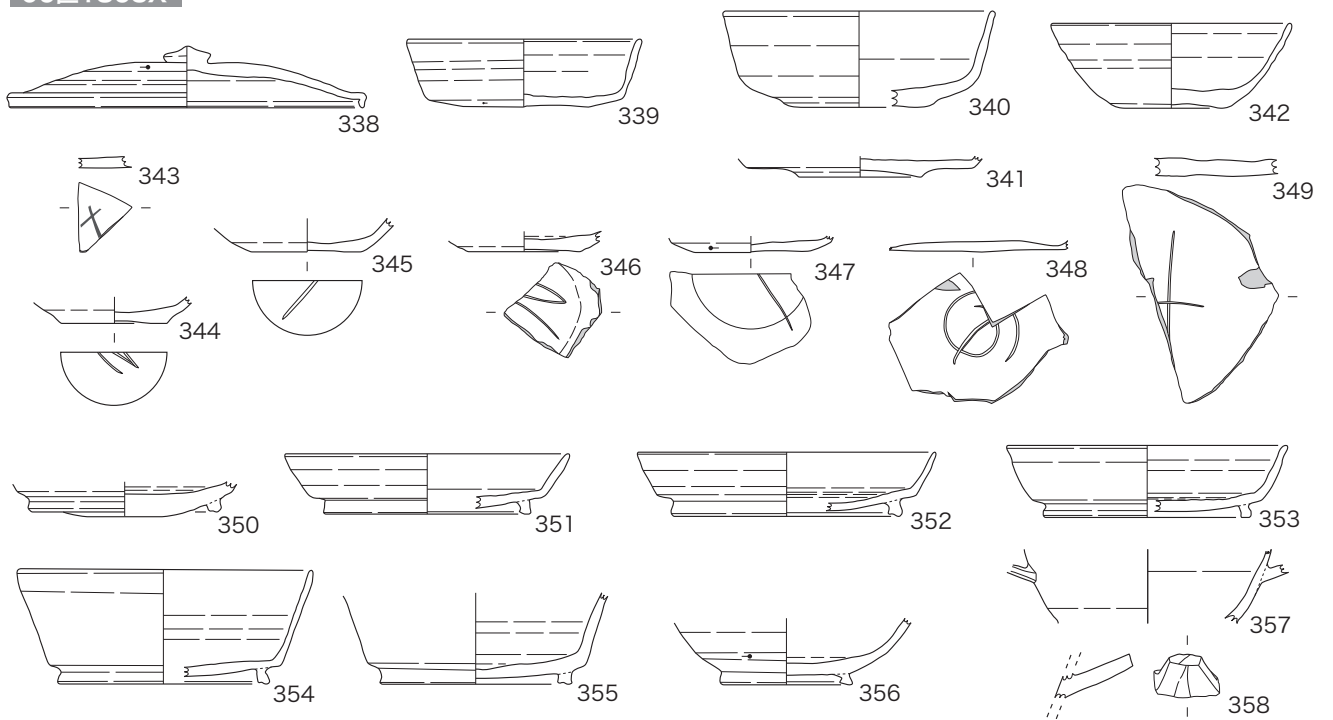


図 37 出土土器・陶磁器実測図 (8)

06区186SX\_2

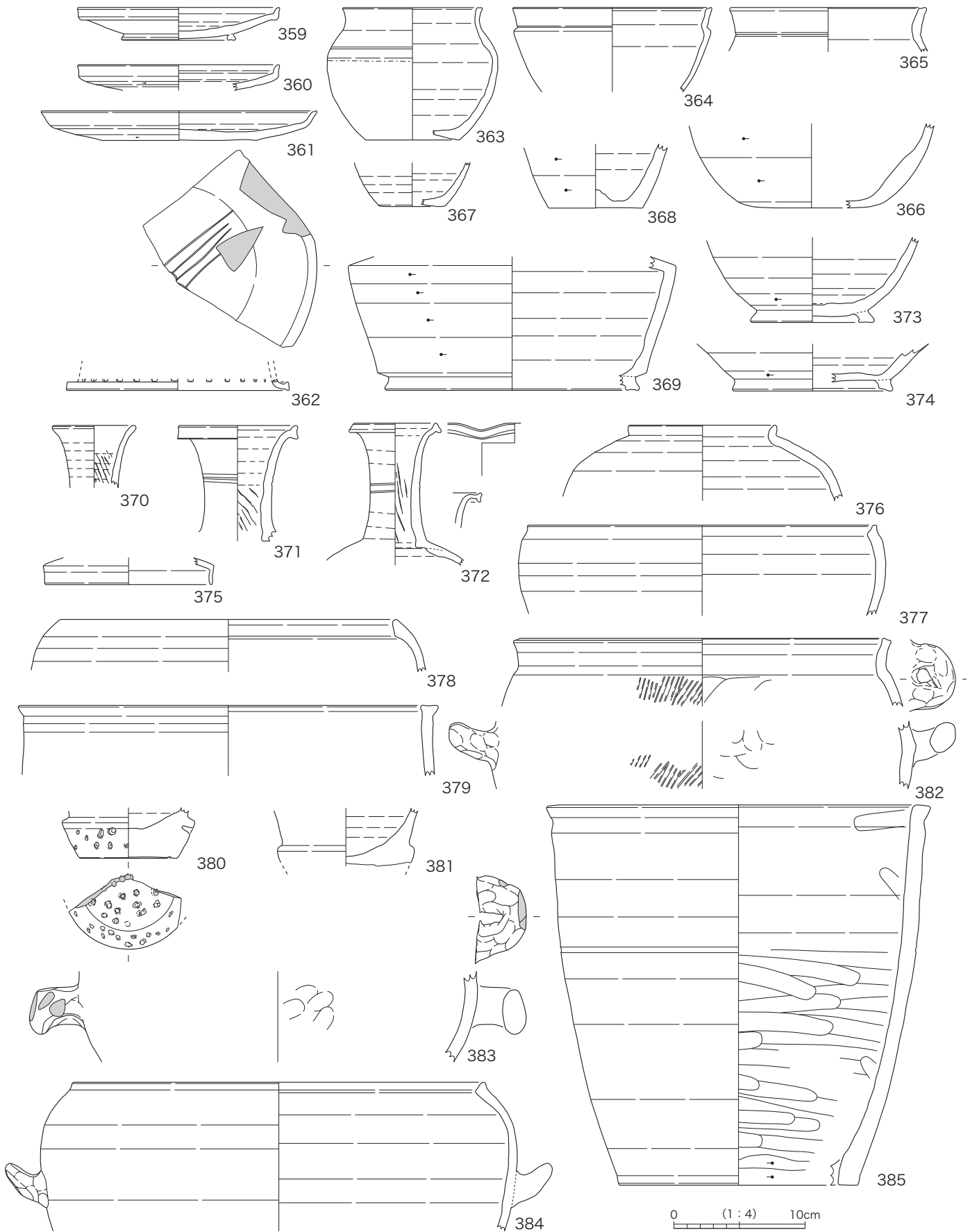


図38 出土土器・陶磁器実測図(9)

[蓋・杯・盤] 概ね O-10 号窯期に相当する。蓋は少なく図化できたのは 338 程度である。無台杯 (339～349) は底部片を中心に図化しているが、343 には底部外面に墨書「□」、344～349 には焼成前刻書が確認できるためである。後者については、いずれも底部外面に施されており窯記号と推測される。高台のある杯 (350～355) は、器高の低いもの (351～353) と高いもの (354・355) に分かれるが、前者は底部が下方へ張り出し傾向にある古相を示す。一方後者については 07 区 001SX 上層に近いものである。なお、底部の極端な張り出しは 350 のように高台よりも下方に突出する「出尻」の状態を呈することもある。当該資料は底部自体に厚みがある点も特徴である。356 は碗である。高台は O-10 号窯期の形態であるが、灰釉陶器以降の雰囲気をもつ。357・358 は双耳杯 (碗) である。板状の粘土を本体に貼付けてヘラで面取りしながら仕上げている。盤 (359～361) では 361 (無台) が特徴的で、底部外面に 4 本線の焼成前刻書がある。当該資料の色調はムラのない明橙色であるが、意図的にこのような暖色系の焼成としているのかもしれない。

[円面硯] 362 は小片であるが円面硯の脚部である。暗赤褐色で硬質焼成。透かしの一部までが残存している。

[壺・瓶類] 363～368 は広口壺とその底部。364 や 365 のように口径が最大径になるものは鉢と呼称すべきか。366 は丸みのある底部で中型の甕のものか。369 は大型の平瓶。370～372 は長頸瓶の頸部である。370 は内面に絞り痕あり口縁端部の造作がない。372 は接合方法も古く、NN-32 号窯期に相当する。373・374 は同底部。375・376 は短頸壺とその蓋である。

[鉢・鍋・甌・甕] 377・378 は全体に内湾する鉢の口縁部で、鉄鉢の可能性もある。380・381 は捏ね鉢の底部。382 は鍋の口縁部と同一個体の把手部分である。把手は 383 とともに環状の粘土を貼付けたものである。また 384 は甌などと同じ角形のもの。口縁は 378 に似ている。385 は把手が欠損し不明ながら本体形状が判明する甌である。386 も甌の底部で棧の一部が残る。387 は大口径の甕、底部は平底となる。口縁部は上方へつまみ上げている。389 も平底甕の底部。390～392 はやや頸部の長い甕で、口縁端部は垂下させている。393 は大甕で、他の甕類より 1.5 倍以上の大きさである (そのため図は 8 分の 1 で掲載)。O-10 号窯期に相当する。

[融着資料] 394 は高盤の杯部内面と蓋の内面が融着したものである。全体に多量の自然釉がかかっているが、蓋の外面側には全くかかっていない。このことから図示した状態で窯内に据えられていたものと判断される。ただしこれが重ね焼きによって発生したものか窯道具として使用されたものかは確定できない。同様に 395 も融着資料で、大甕の外面にさらに大甕の内面が付着している。さらにその外面には窯体の一部とみられる窯滓が付着している。この状態から復元されるのは、窯滓の付着した破片が焼台として窯内に設置されその上に甕が据えられた状態が想定される。

[灰釉陶器] 396～401 は碗である。396・397 は体部が浅く、398 は深めとなっている。高台は三日月高台を基本としているが 401 は時期が下るとみられる。402 は平瓶の下半部と考えられる。

[土師器] 甕の口縁部小片が確認されている。403・404 は濃尾型か、405・405 は三河型 B 類で 8 世紀後葉～9 世紀初頭に相当する。

[白磁] 407 は白磁碗の小片である。太宰府分類 3 類の太い玉縁と推定される。E-330 と同類である。時期は 12 世紀後半～13 世紀初頭である。

**07 区 002SE** 井戸の遺物であるが、そのほとんどは検出時の凹みとその周辺で出土したものであるため、実質 001SX 上層に相当する。一方、須恵器杯 (409・410) と土師器濃尾型甕 (415) は井戸掘り方内より出土しており、井戸構築年代を示すことになるが、これらは概ね 8 世紀半ばから後葉となる。さらに井戸側内からは土師器甕 (417) と灰釉陶器碗 (420) が出土している。417 は端部を上方につまみ上げる直線的な口縁をしており、伊勢型鍋の初期段階に類似する。410 は O-53 号窯期に相当する。

06区186SX\_3

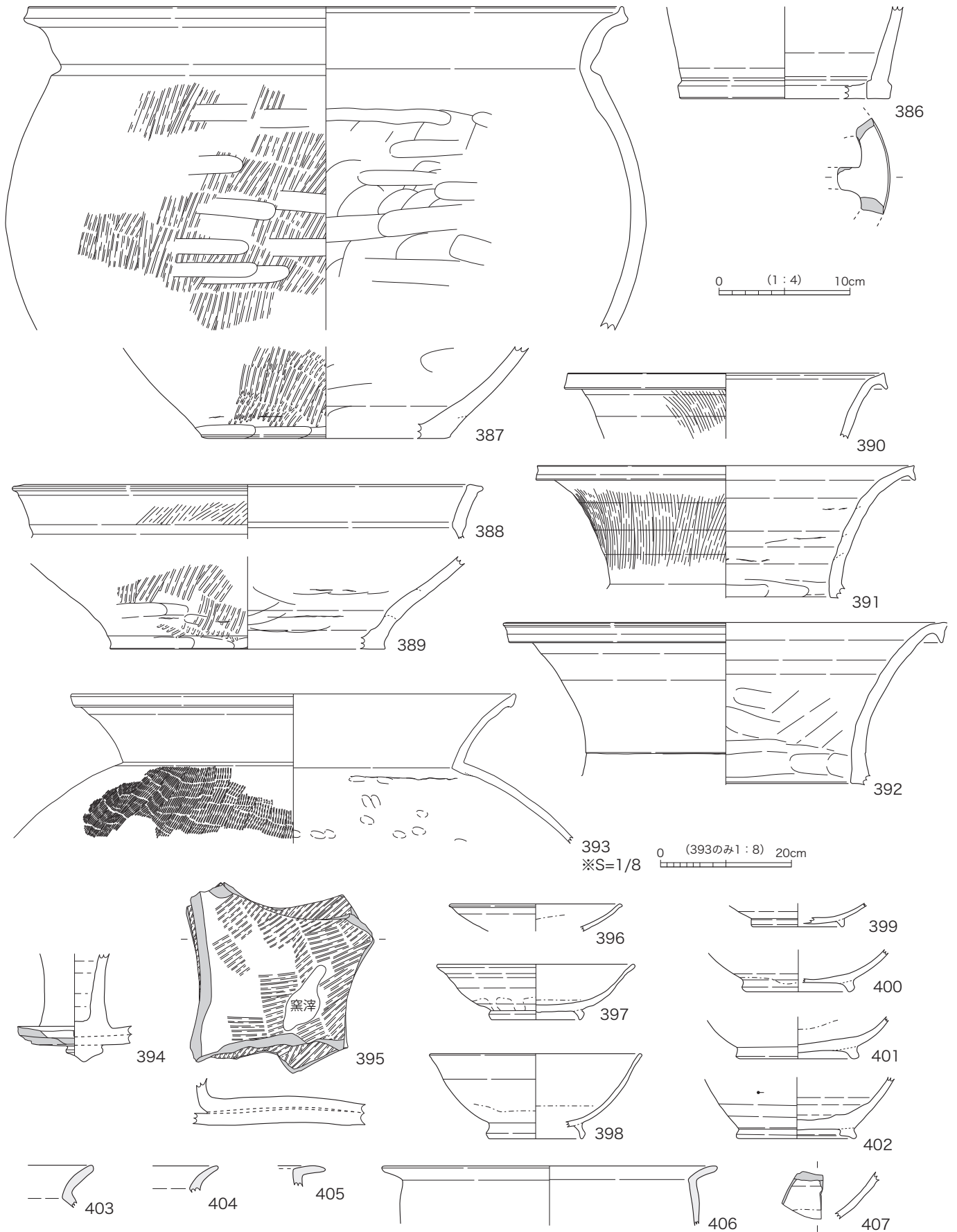


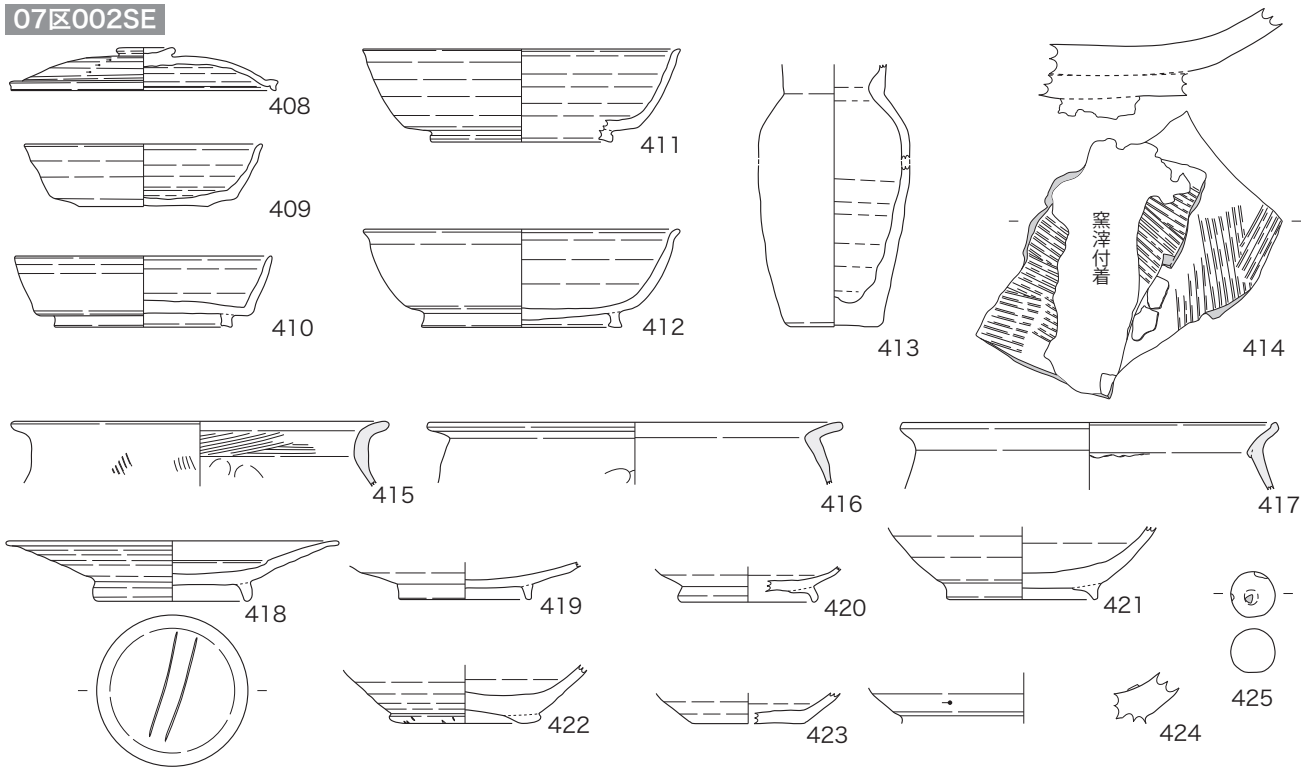
図 39 出土土器・陶磁器実測図 (10)

したがって井戸側内の埋没時期は10世紀前半以降の年代が考えられる。これらを統合すると井戸の機能していた時期は概ね9世紀ということになる。

なお、上記以外の遺物にも注目すべきものがある。411は碗形の体部をした須恵器杯で、きわめて薄い器壁は特殊な用途を思わせる。当該資料は外面が光沢のない黒鉄色の自然釉で銅碗に似せた印象である。しかし内面はこれがなく、窯内で伏せて焼成されたものと思われる。413は灰白色で軟質焼成となった須恵器壺である。同一個体とみられる頸部片があるので、これをもとに図上復元すると壺G（平城宮分類）に近い形態となる。下半部だけならばコップ形の窯道具のようでもあり、こちらの可能性も残る。414は395と同様の融着資料である。大甕の底部に焼台とした別の甕片が付着したもので焼台には窯体の一部も付着している。416は三河型土師器甕B類+、418は灰釉陶器段皿でK-90号窯期である。当該資料には底部外面に2本線の焼成前刻書がある。421から425は山茶碗を含む中世陶器類で検出面からの出土である。

**07区003SD** 002SEに連なる排水溝の遺物である。遺構自体が浅いため出土状況は002SEとさほど変わらないが、8世紀代の須恵器に限定される点に注意しておきたい。426は蓋、無台杯では427

**07区002SE**



**07区003SD**

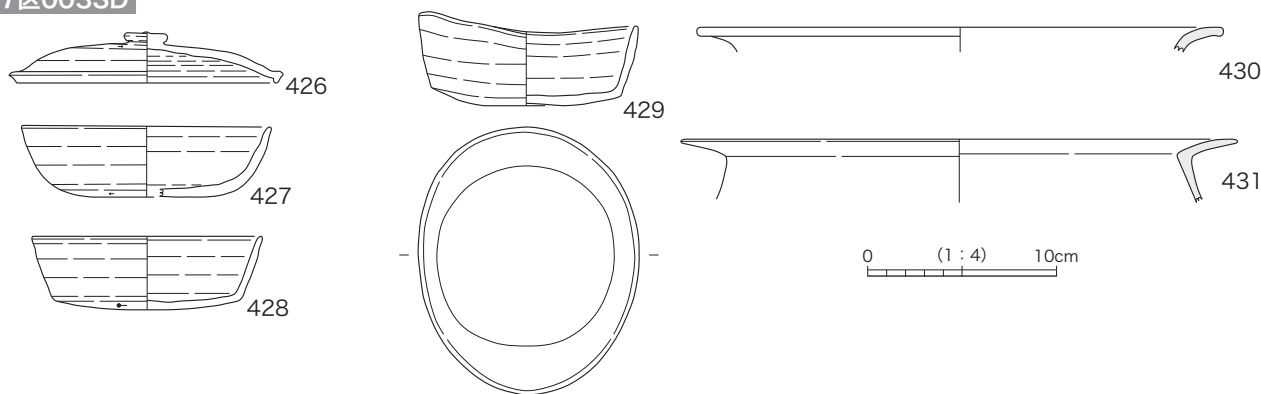
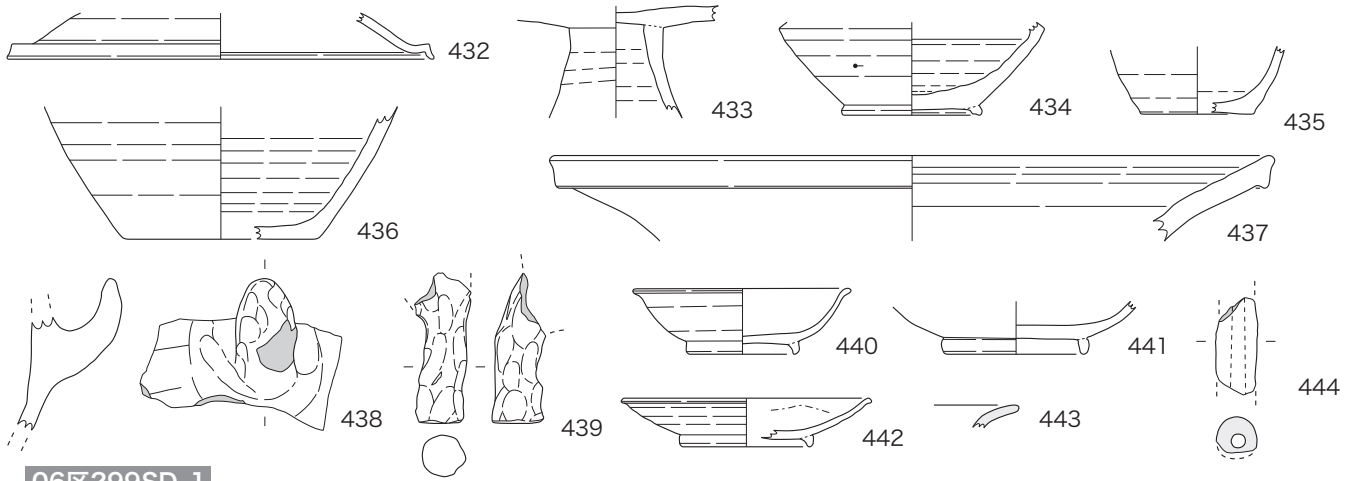


図40 出土土器・陶磁器実測図(11)

06区187SD



06区299SD\_1

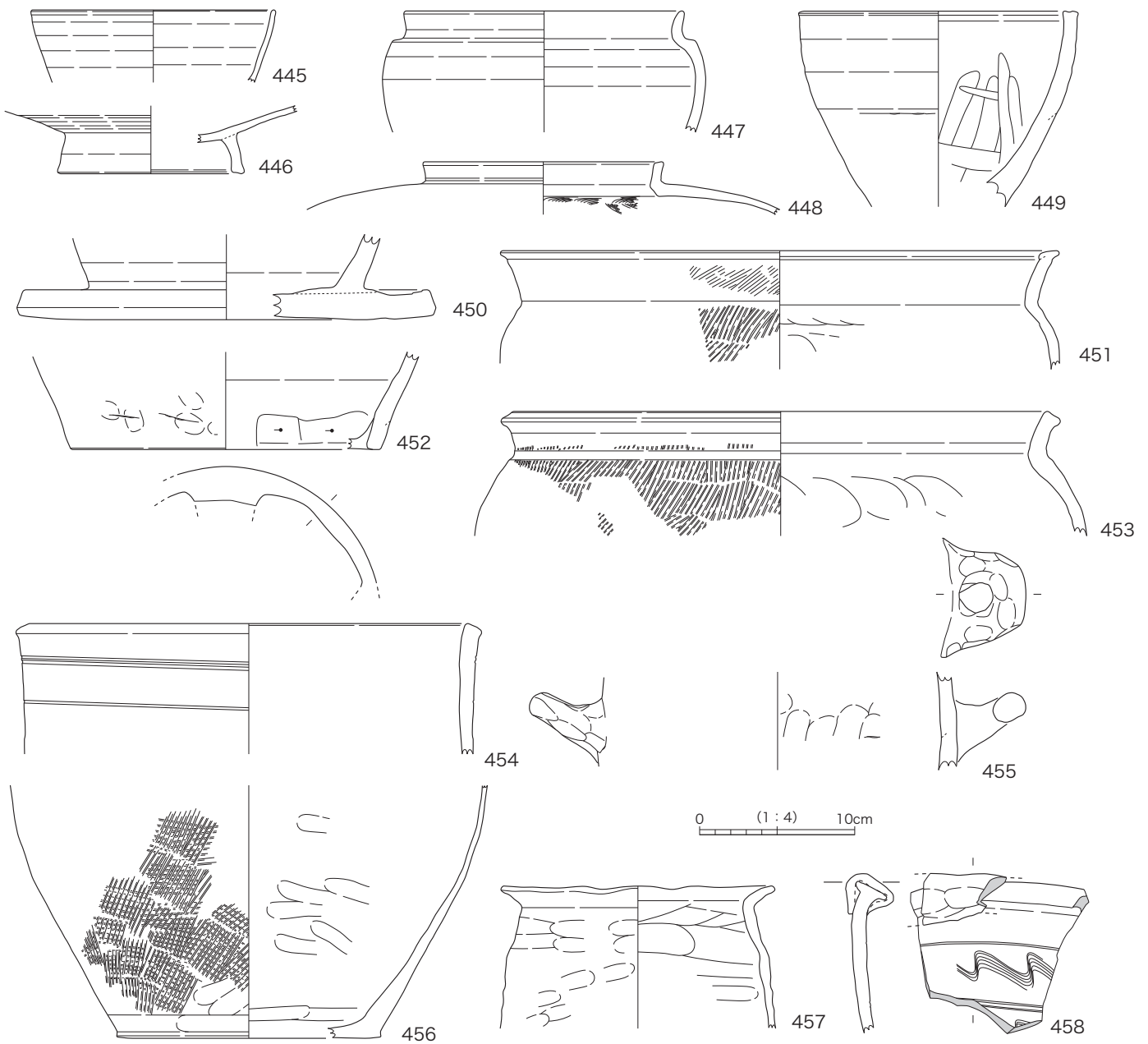


図41 出土土器・陶磁器実測図(12)

がNN-32号窯期もしくはさかのぼってC-2号窯期の可能性もある。428と429は「箱杯」で特に429は平面形は整った楕円形となっており、焼き歪みではなく成形時に意図的に変形させたものと考えられる。430・431は土師器長胴甕とともに三河型B類である。「箱杯」と土師器甕から総体的な遺物の時期はO-10号窯期と考えられる。

**06区187SD** 当該遺構は重複関係から比較的新しい遺構と判断されるが、出土遺物は古代の須恵器・灰釉陶器に偏っている。その要因としては186SXを切り込んでいることが考えられるが、山茶碗類までほとんどみられないことを考慮すると、溝の時期は近世に近い時期を想定しておく必要がある。須恵器では蓋(432)、高盤(433)鉢類底部(435・436)と甕(437)、鍋(438)といった通常みられる器種が主体である。特殊なものでは、439は須恵質の陶馬の脚部で手捏ねによって太い脚となっており胴部接合面で剥がれている。434は平瓶の胴部で、灰釉陶器といってよい焼成である。高台形状からK-14号窯期と考えられる。灰釉陶器では、碗(440・441)がK-90号窯期、皿(442)がO-53号窯期である。443は土師器甕口縁で三河型B類か。444は土師質の管状土錘である。

**06区299SD** 溜井状遺構を伴う区画溝と推定されているが、出土遺物は古代の須恵器・灰釉陶器でほぼ占められている。ただし他遺構の遺物相と異なるのは、灰釉陶器は末期段階のものが集中していることで、しかも大半が焼成不良品である。これらは混入でなく、当該遺構に直接関わるとみてよい。

須恵器は大型の貯蔵具が中心である。446は盤で高い高台が特徴でおそらく口縁部屈曲がないタイプであろう。447は器壁の厚い広口壺で肩部に明瞭な屈曲がある。448は短頸壺でK-14号窯期、449は捏ね鉢で径はもう少し大きいかもしれない。450も捏ね鉢の底部と考えるものだが、円盤状に張り出した底部は他の捏ね鉢底部と比較しても異質である。また底部外面は黒く変色・劣化しており、火を受けて使用された可能性が考えられる。451・453は鍋でこれらもやや厚手の印象を受ける。452・454は甕。455は鍋とみられる環状の把手である。456は平底の甕で平行タタキは横位→逆位で施している。

299SDでは窯業に関わる注目すべき遺物が出土している。457はきわめて特殊な事例で、土師器長胴甕の器形ながら須恵質に焼成された甕である。粘土帯積み上げで成形されて横方向の指ナデを施しており、タタキ具などの工具は使用していない。そのためか器面調整は若干粗雑である。おそらく窯業に関わる工人が作業用に個人的に製作・所有していたものと推測される。さらに458も特殊な状況を示す。これは須恵器大甕の口縁部片で、端部形状から8世紀台の大甕と判断される。しかしその端部には焼成後にさらにほぼ一握りの粘土塊が指オサエによって巻き付けられ、その状態で再度焼成されている。しかも後から付加した粘土は灰釉陶器と同じ焼成になっており、暗褐色系の甕本体と材料粘土や焼成環境が大きく異なっていることを示している。また甕本体も二次焼成によって器面が荒れた状態になっており、後から貼付けた粘土塊が一部剥がれた部分と比較すると大差が生じていることを確認できる。これらの状況から、須恵器甕片を灰釉陶器窯における焼成時に焼台に転用し、その際水平などの保持のために粘土塊を付加したものと考えられる。これは灰釉陶器の生産環境と須恵器のそれが連続していることが基底にあるためとみられる。

灰釉陶器は供膳具を主体とし若干の大型品が含まれる。459はO-53号窯期、461～463は概ねH-72号窯期、特に462は全体に焼歪んでいる。466はK-90号窯期の碗で、高台が高く大碗に分類されるものか。467は山茶碗の初期段階、468は皿で、K-90号窯期である。470はH-72号窯期の末期段階のもので、いわゆる百代寺窯期に相当する。471～476もH-72号窯期、472は体部外面に重ね焼きした別個体の破片が融着している他に内面にも窯滓が付着している。477は長頸瓶で鋭角な口縁部を上端につまみ上げている点が特徴的で、K-90号窯期。478は手付瓶で下半部が比較的残存していた。把手部は板状の粘土をヘラで面取りしたものである。これもK-90号窯期である。479は口縁が上方に向く大型の鉢である。481は窯体本体とみられる一部発泡した粘土塊である。明黄褐色をしており灰釉

陶器窯に関わるものと推測する。

**06区 322SD** 遺構は 299SD と平行する溝で、関連する可能性が考えられている。遺物は箇寡少であったが、須恵器とともに灰釉陶器末期から山茶碗初期段階のものが出土している。482 は須恵器甕。483・484 は施釉であるため H-72 号窯期後半段階の灰釉陶器としたが、高台の形態は初期段階の山茶碗（尾張型第 3 型式）に近い。11 世紀後半の様相である。

**06区 184SB** 中世竪穴状遺構である。184SB と 185SX の重複関係にあり、当初 020SB で遺物を取り上げておりこれも 184SB に含むが確実に下層から出土したものは区分して提示する。

まず 020SB として提示する一群である。山茶碗類では碗（486・487）が尾張型第 8 型式になるが、鉢（489・490）は口縁がそれぞれ第 7 型式、第 8 型式に相当する。土師器羽釜（492）は 498 に近く、14 世紀代である。

次に 184SB 埋土出土の一群である。山茶碗類では碗（494・495）が高台も残っており尾張型第 7 型式に相当するであろう。共伴する常滑窯産壺（497）は 6b 期 [愛知県 2012] で、13 世紀後半である。同片口鉢Ⅱ類は 6a 期で 13 世紀第 3 四半期とみられる。陶器類からは概ね 13 世紀後半代という暦年代が導かれるが、放射性炭素年代測定結果では 14 世紀代に比重があることや【第 4 章第 4 節】、

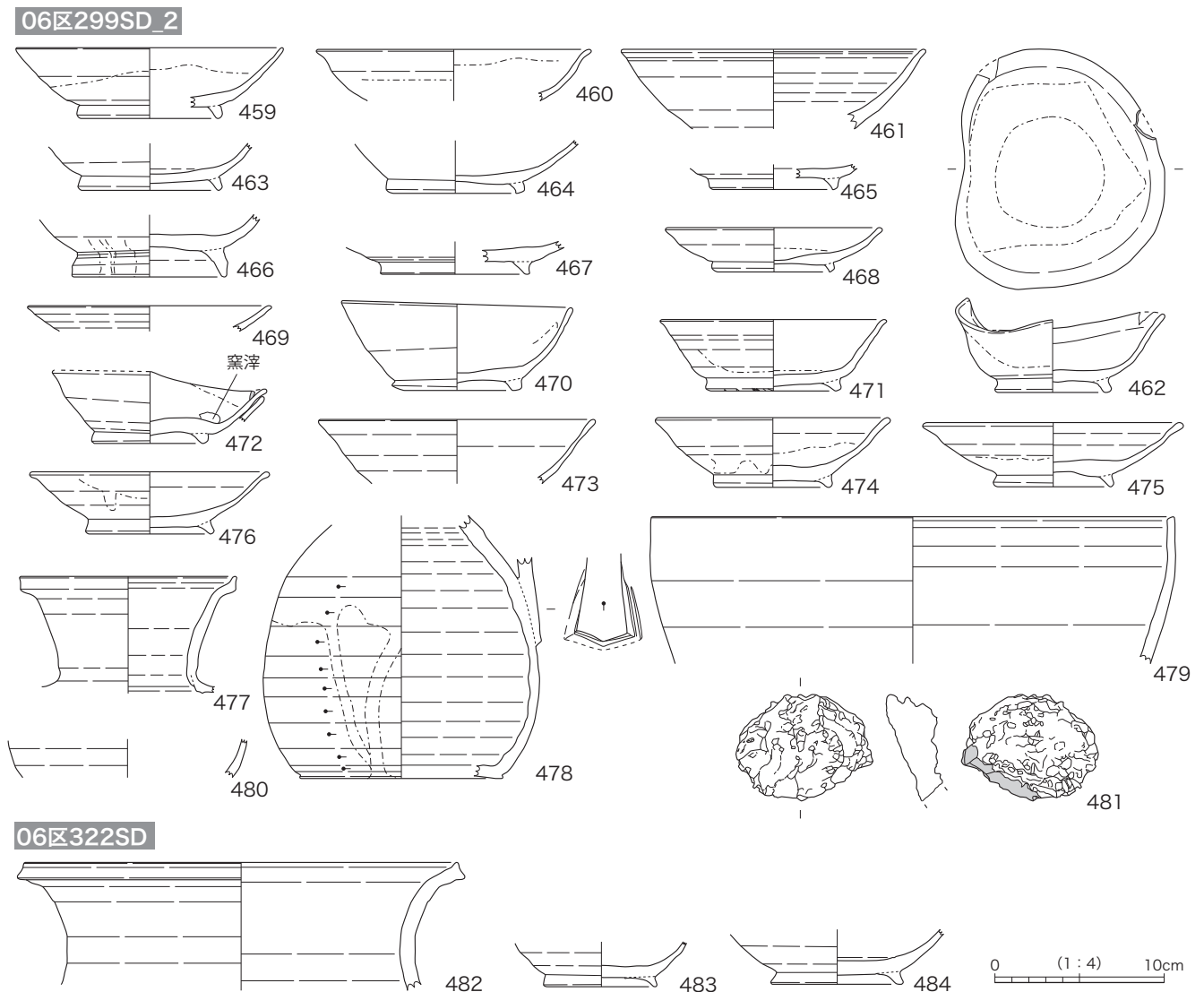
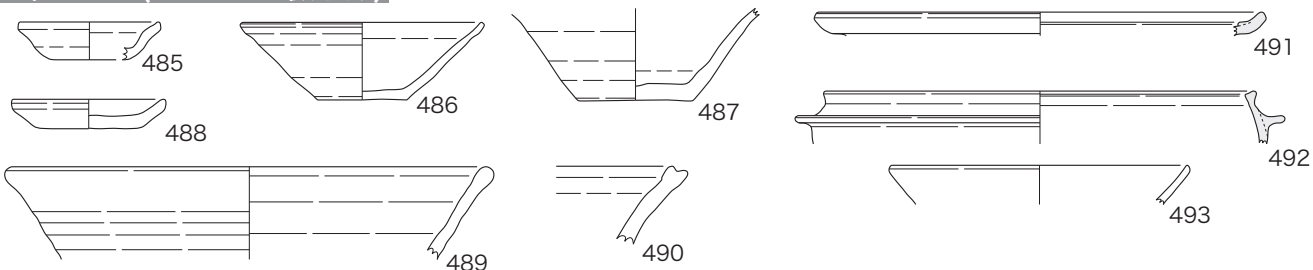


図 42 出土土器・陶磁器実測図 (13)

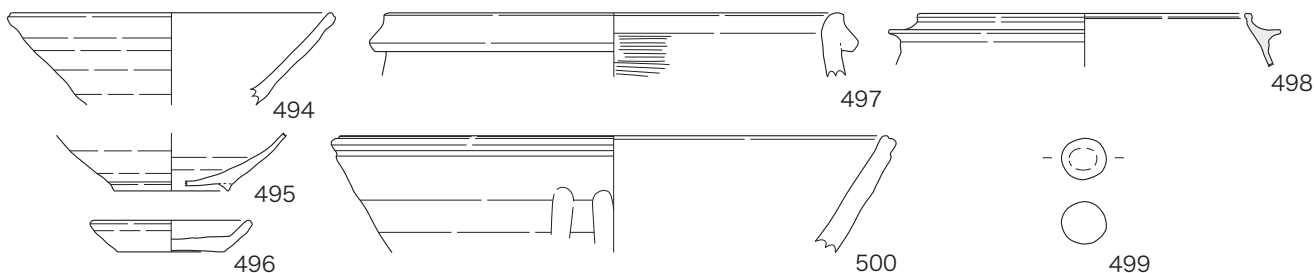
185SX 出土遺物の時期から、これらが埋め戻し時の混入である可能性が高いといえる。

**06区 185SX** 184Sb に先行する遺構である。灰釉陶器 (501) は K-90 号窯期。山茶碗類では碗 (502 ~ 504) が尾張型第 8 型式で 13 世紀後葉 ~ 14 世紀前葉、小皿 (505・506) もある。508 は古瀬戸後期段階の折縁深皿か。509 は常滑窯産の甕底部で 13 ~ 14 世紀代。510 は土師器伊勢型鍋の口縁部、511・512 は同羽釜で 512 は比較的残存状況が良い。陶製羽釜を意識したものか口縁部が長く内湾している上にその上端が面取りされている。胴部外面には横方向のハケ調整痕跡がある。これらの遺物相、特に山茶碗類によって 14 世紀前半に中心があることが示される。これにより 184SB・185SX 間で遺構の重複関係と遺物時期の逆転が生じたが、184SB に関して先述のような解釈とし【第 2 章第 4 節】、185SX の遺物がより遺構に直接関わる可能性が高いと判断される。

**06区184SB(020SBにて取り上げ)**



**06区184SB**



**06区185SX**

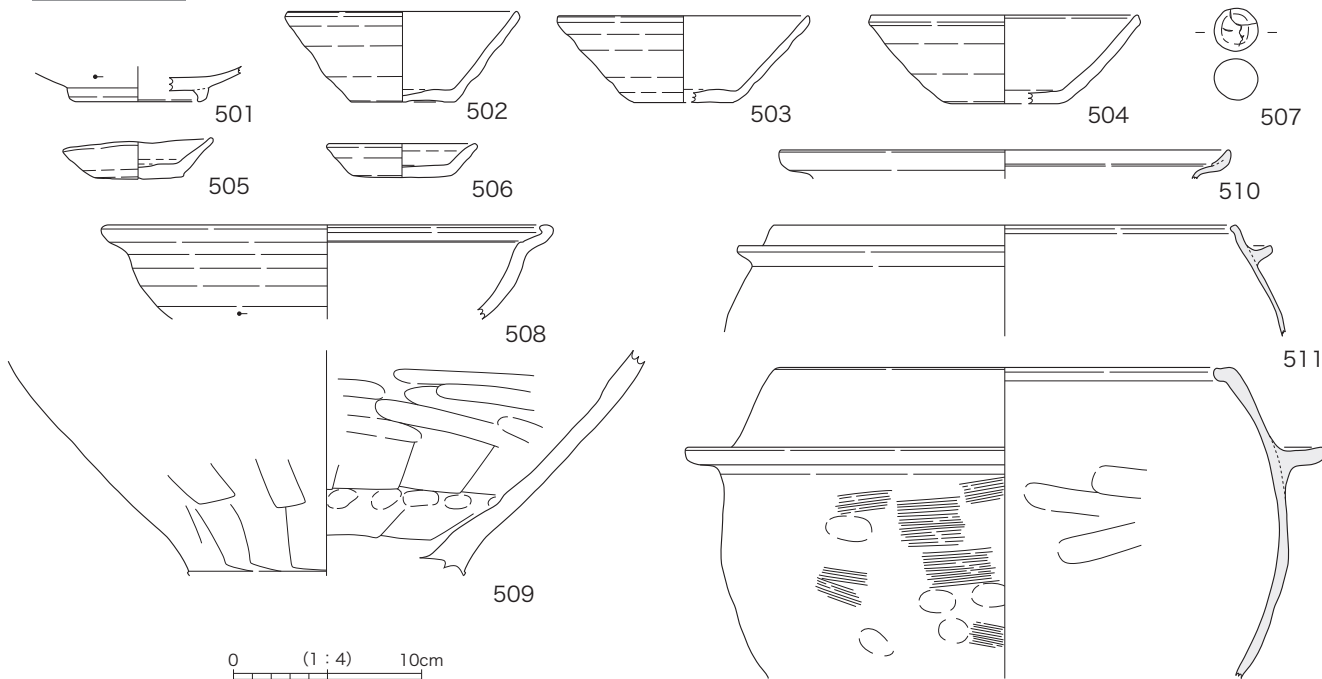
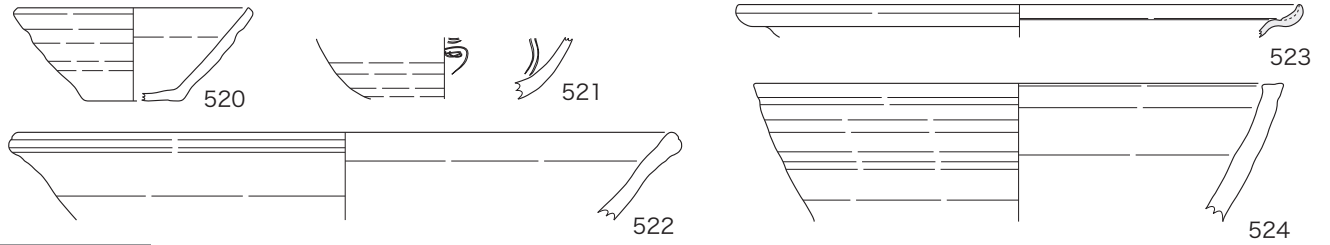


図 43 出土土器・陶磁器実測図 (14)

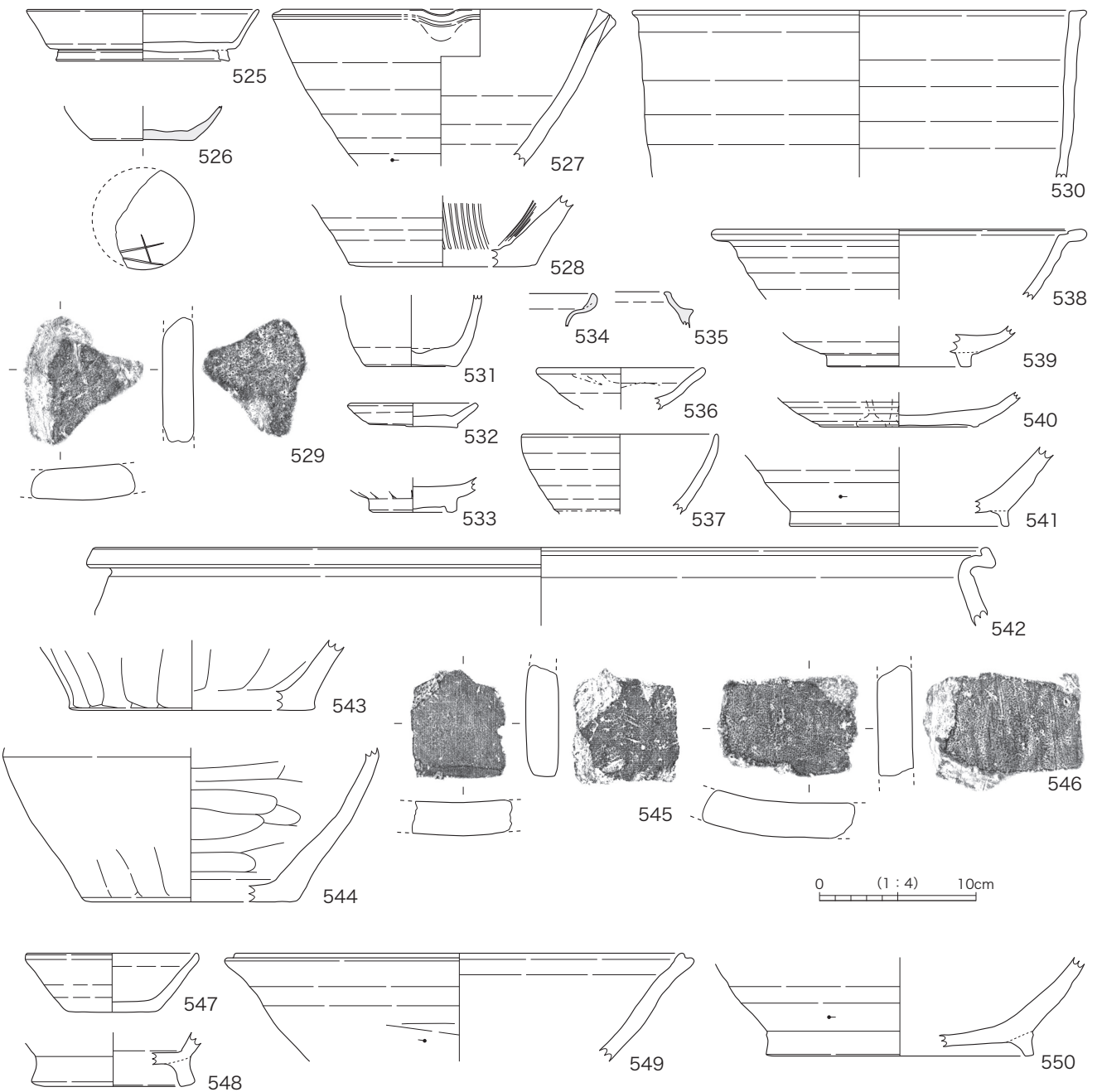
06区134SD



06区141SD



06区279SD



0 (1:4) 10cm

図44 出土土器・陶磁器実測図(15)

**06区 134SD** 遺物は寡少である。513は瀬戸美濃産陶器で大窯1期の端反皿、514・515は古瀬戸中期様式でそれぞれ折縁片口とおろし皿である。516は古瀬戸後期様式I～II期の天目茶碗である。517は折縁皿の口縁、518は福建窯産の白磁碗で、太宰府分類5類、12世紀である。519は棒状の土製品で、製塩土器の脚部か。遺構の時期は513が下限を示し、15世紀末～16世紀前葉となる。

**06区 141SD・279SD** 141SDは279SDの掘り返しによる。520は山茶碗類の碗で尾張型第8型式。522は常滑窯産の片口鉢で13世紀後半。521は龍泉窯産の青磁碗で、太宰府分類1類である。内面に劃花文あり、12世紀半ばを中心とする。523は伊勢型鍋の口縁。

279SDは上・中層からの出土遺物が大半を占めている。

525～529は279SD上層の遺物である。525・526は須恵器杯。526は底部外面に焼成前刻書あり。527も須恵器で捏ね鉢である。これら須恵器は確実に遺構時期に合わない混入である。528は瀬戸美濃産陶器の播鉢。529は平瓦で、焼成をもとにすると中世段階のものであろう。

530から546が中層で当該遺構出土遺物の主体を占めている。530は須恵器甌。532は山茶碗類小皿で尾張型第8型式以降である。533は龍泉窯産の青磁鎚蓮弁文碗で、太宰府分類1-5b類である。時期は13世紀である。536は古瀬戸後期様式の皿で、通常よりやや厚めのタイプである。537も古瀬戸後期様式II期の天目茶碗で14世紀末～15世紀初頭か。538は古瀬戸後期様式I～II期の折縁皿で若干14世紀後半に比重がある。539はやや古く古瀬戸前期様式IV期のおろし目を省略したおろし皿である。540は中皿で古瀬戸後期様式I～II期、541は鉢で尾張型第6型式相当、13世紀前半である。542は常滑窯産の甕で5型式の新段階。543・544も同窯産甕の底部と推定される。545・546は平瓦で545は全体に燻しがかかり、端面には面取りがある。546はやや焼成が甘い。545と同類であろう。ともに凸面はナデ調整である。中世瓦と推測する。

547～550は279SD6層出土である。いわゆる最下層の遺物で遺構の機能時期に直接関わるものと考えられる。547は山茶碗類の碗で底部のない尾張型第8型式以降である。548は古瀬戸四耳壺の底部で後述する566～568とは接合しないことから別個体と考えられる。古瀬戸前期様式II a期か。549は瀬戸窯産の片口鉢に特徴的な口縁をしている。尾張型山茶碗編年では第8型式で13世紀後葉である。550も同様に古瀬戸前期様式III～IV期と考えられる。

551～568は層位区分前の出土遺物であるが、概ね中層に相当する。551は須恵器盤でO-10号窯期。552は甌の底部で底部下端が外側へ張り出すタイプ。553は鍋の舌状把手。554も鍋の口縁である。555は捏ね鉢の底部、556は双耳杯である。299SDでもそうだが06区北端に近くなると須恵器大型品が目立つ点に注意したい。557・558は重ね焼きで融着した山茶碗である。557は初期段階で尾張型第3型式か。558はやや時期が下り第4型式に相当する。559・560は古瀬戸後期様式I期の折縁深皿で14世紀後半の半ばを中心とする時期である。561は片口鉢の底部で尾張型山茶碗編年で第7型式～第8型式であろう。562は古瀬戸の播鉢。564・565は常滑産の甕底部である。565は直線的な胴部立ち上がりであり13～14世紀であろう。

566～568は古瀬戸四耳壺である。破片となっていたが、出土位置はまとまっており、完存とはいかないまでも復元可能である。566は底部のみが不明で、古瀬戸前期様式II a期である。概ね13世紀前半。568は口縁部と胴部上半が欠損しているが、耳の中央凸線がないことと高台貼付時にカキ目を施しナデ消しをしていない点が特徴としてみられる。このことから古瀬戸前期様式I b期と判断され、こちらは13世紀初頭となる。

**07区土坑など** 569～583は07区の土坑やピットから出土したものである。569は005SK出土、土師器三河型甕A類+、8世紀中葉。570は007SD出土の須恵器杯。箱杯の小型品でまれにみかける。571は009SD出土で須恵器捏ね鉢。572は06SK出土の山茶碗の重ね焼き融着資料。当該遺構は土坑

06区279SD

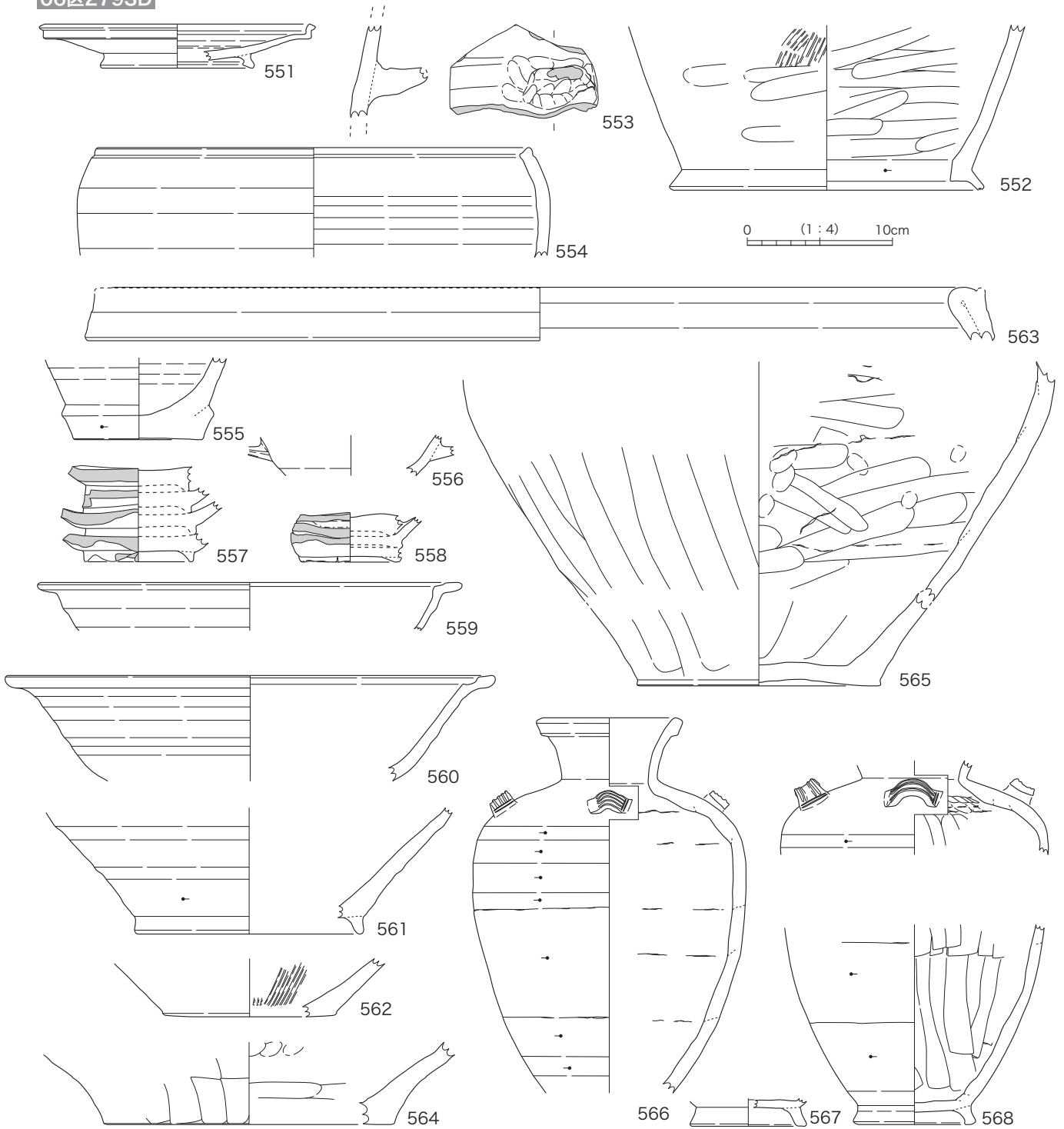


図45 出土土器・陶磁器実測図(16)

墓の可能性がある。574～578は010SX出土の須恵器・灰釉陶器。524は碗でO-10号窯期か。575は灰釉陶器皿でO-53号窯期。576は長頸瓶でO-10号窯期。577は甕、578は粘土帯積み上げ痕が明瞭な破片で、さや鉢の一種か。580は灰釉陶器の鉢で外面に焼成時の滓が付着している。

**06区029SE** 584・585の須恵器は06区井戸029SEの上部遺構から出土した。遺構の時期に直接関わらないことは明白だが、584捏ね鉢は比較的残存状況が良く、付近に廃棄層186SXがあるのでそこに由来するものと考えられる。585は甕の口縁部。

**06区土坑など** 586～625は06区の土坑やピットから出土したものである。須恵器類・山茶碗類が中心である。須恵器は06区186SXや07区001SXと同じくO-10号窯期を主体としており、もともとそれらに含まれていたものが中世・近世の遺構に混在しているパターンが多い。まれに604～606のように097SKで須恵器が頻出していることもみられるが、当該遺構の位置は186SXに近く、これとの関係性において理解されよう。620は須恵器碗で、口縁部上面が平らな縁となっている特殊な器形。621は円面碗の上部である。641の特殊な器形で、口縁上端内面に受け部をもつ杯（合子）である。焼成は硬質だが620とともに暗褐色系であり、銅製品のような色調を意図している可能性も考えられる。

全体に土坑・ピットからの灰釉陶器の出土は低調で、ここの提示した中でも623があるくらいで、H-72号窯期の碗であることからほぼ末期のものでしかない。このような状況は山茶碗の初期段階から尾張型第6型式でも看取され、高台のある山茶碗は609・628・629と119SX出土の碗（638）と小碗（639）程度にとどまる。山茶碗類の主体は尾張型第7・8型式以降であり、これは溝出土の様相に共通しているといえる。

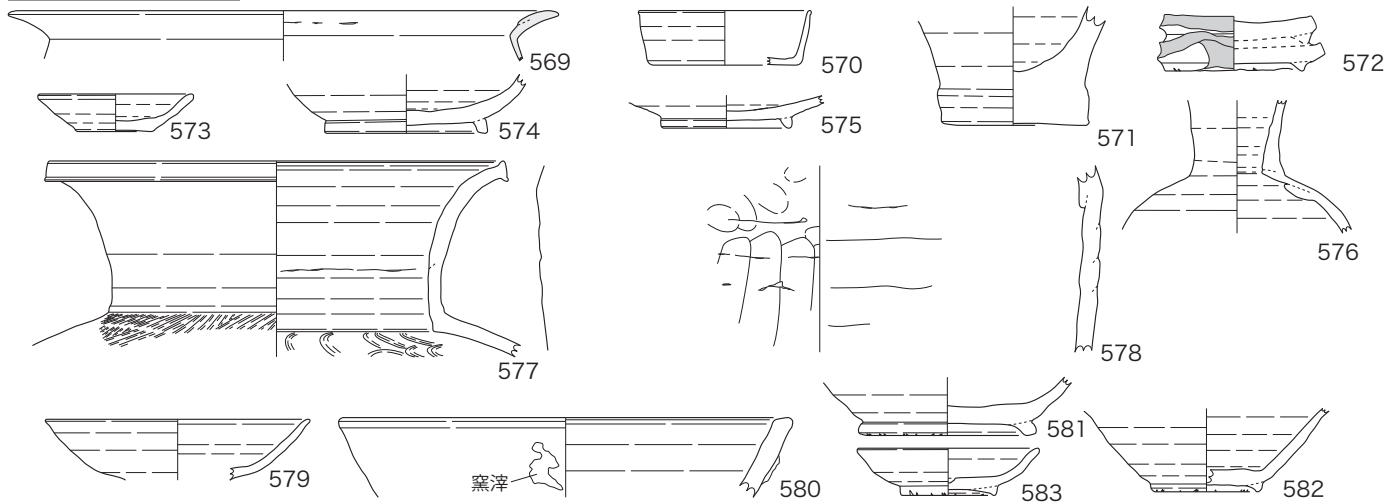
**06区035SX** 表土直下の包含層であり、須恵器は下位に重複する186SXに由来するものであろう。

**06区147SX・152SX** 調査区北端の表土直下包含層である。古代から中世の遺物が混在する。661・662は古瀬戸四耳壺片で、279SD以外では唯一の分布である。当該四耳壺は、279SD内では比較的古相の遺物であることから、もと周辺にあったものが土地改変によって埋められたとすれば、279SDより北方に存在していた可能性を示しているともいえる。

表3 E-569～E645の出土遺構

番号	区	グリッド	出土位置・遺構	種類	器種	備考
569	07	5F12d	005SK	土師器	甕	
570	07	5F12d	007SD	須恵器	無台杯	
571	07	5F12c	009SD	須恵器	深鉢	未使用品
572	07	5F12c	006SK	山茶碗	碗	重ね焼き
573	07	5F11b	010SX	山茶碗	小皿	
574	07	5F14c	014SK	灰釉陶器	碗	
575	07	5F14c	014SK	灰釉陶器	碗	
576	07	5F14c	014SK	須恵器	長頸瓶	
577	07	5F14c	014SK	須恵器	甕	
578	07	5F14c	014SK	須恵器	深鉢	
579	07	5F11c	025SK	須恵器	無台杯	
580	07	5F12b	034SK	灰釉陶器	鉢	窯滓付着
581	07	5F13c	036SK	山茶碗	碗	
582	07	5F13c	036SK	山茶碗	碗	未使用品
583	07	5F13c	036SK	山茶碗	小碗	
584	06	5E7r	029SE	須恵器	捏ね鉢	
585	06	5E8r	029SX	須恵器	甕	
586	06	5E8q	004SK	山茶碗	小皿	
587	06		008SK	山茶碗	小皿	
588	06	5E8q	009SK	山茶碗	碗	
589	06	5E7q	037SK	山茶碗	碗	
590	06	5E7p	039SK	山茶碗	碗	
591	06	5E7q	044SK	山茶碗	碗	
592	06	5E7q	045SK	須恵器	杯	
593	06	5E7q	045SK	山茶碗	碗	
594	06	5E6q	052SK	須恵器	無台杯	
595	06	5E6q	052SK	土師器	甕	
596	06	5E6r	056SK	山茶碗	小皿	
597	06	5E7q	057SK	常滑	鉢	
598	06	5E6q	062SK	須恵器	甕	
599	06	5E6q	065SK	青磁	碗	
600	06	5E6p	074SK	古瀬戸	浅鉢	
601	06	5E6q	085SK 柱痕	山茶碗	碗	
602	06	5E6q	089SK	山茶碗	碗	
603	06	5E6q	090SK	須恵器	甕	
604	06	5E5q	097SK	須恵器	蓋	
605	06	5E5q	097SK	須恵器	杯	
606	06	5E5q	097SK	須恵器	杯	
607	06	5E5p	106SK	山茶碗	陶丸	
608	06	5E5q	108SK	山茶碗	碗	
609	06	5E5q	109SK	山茶碗	碗	
610	06	5E5p	118SK	須恵器	杯	
611	06	5E6p	164SK	須恵器	杯	
612	06	5E5p	173SK	須恵器	蓋	
613	06	5E6r	179SK	山茶碗	碗	
614	06	5E6q	191SK	山茶碗	小皿	
615	06	5E6q	199SK 柱抜取	須恵器	碗	
616	06	5E7q	201SK	山茶碗	碗	
617	06	5E6p	208SK	須恵器	無台杯	
618	06	5E6q	221SK	山茶碗	碗	
619	06	5E6q	230SK	須恵器	無台杯	
620	06	5E5r	265SK	須恵器	杯	
621	06	5E7r	268SK	須恵器	円面碗	
622	06	5E3p	285SK	土師器	鍋	伊勢型鍋
623	06	5E3p	300SK	灰釉陶器	碗	
624	06	5E3o	325SK	須恵器	横瓶	
625	06	5E2o	326SK	須恵器	蓋	
626	06	5E6q	091SD	須恵器	無台杯	
627	06	5E6q	091SD	山茶碗	碗	
628	06	5E5p	120SD	山茶碗	碗	焼成後穿孔
629	06	5E3o	142SD	山茶碗	碗	
630	06	5E7q	155SD	山茶碗	小皿	
631	06	5E5p	222SD	常滑	鉢	
632	06	5E4o	276SD	須恵器	広口壺	
633	06	5E6r	323SD	須恵器	杯	
634	06	5E5p	101SX	山茶碗	小皿	
635	06	5E4p	101SX	山茶碗	小皿	
636	06	5E5p	103SX	山茶碗	小皿	
637	06	5E5p	119SX	須恵器	杯	
638	06	5E5p	119SX	山茶碗	碗	
639	06	5E5p	119SX	山茶碗	小碗	
640	06	5E5r	202SX	須恵器	無台杯	底部外面焼成前刻書
641	06	5E5r	202SX	須恵器	杯	
642	06	5E6r	202SX ヘルト	須恵器	広口壺	
643	06	5E5s	210SX	須恵器	深鉢	片口
644	06	5E6r	206SX ヘルト	須恵器	杯	
645	06	5E6q	257SX	須恵器	無台杯	

07区SKなど小遺構



06区029SE

06区各SK

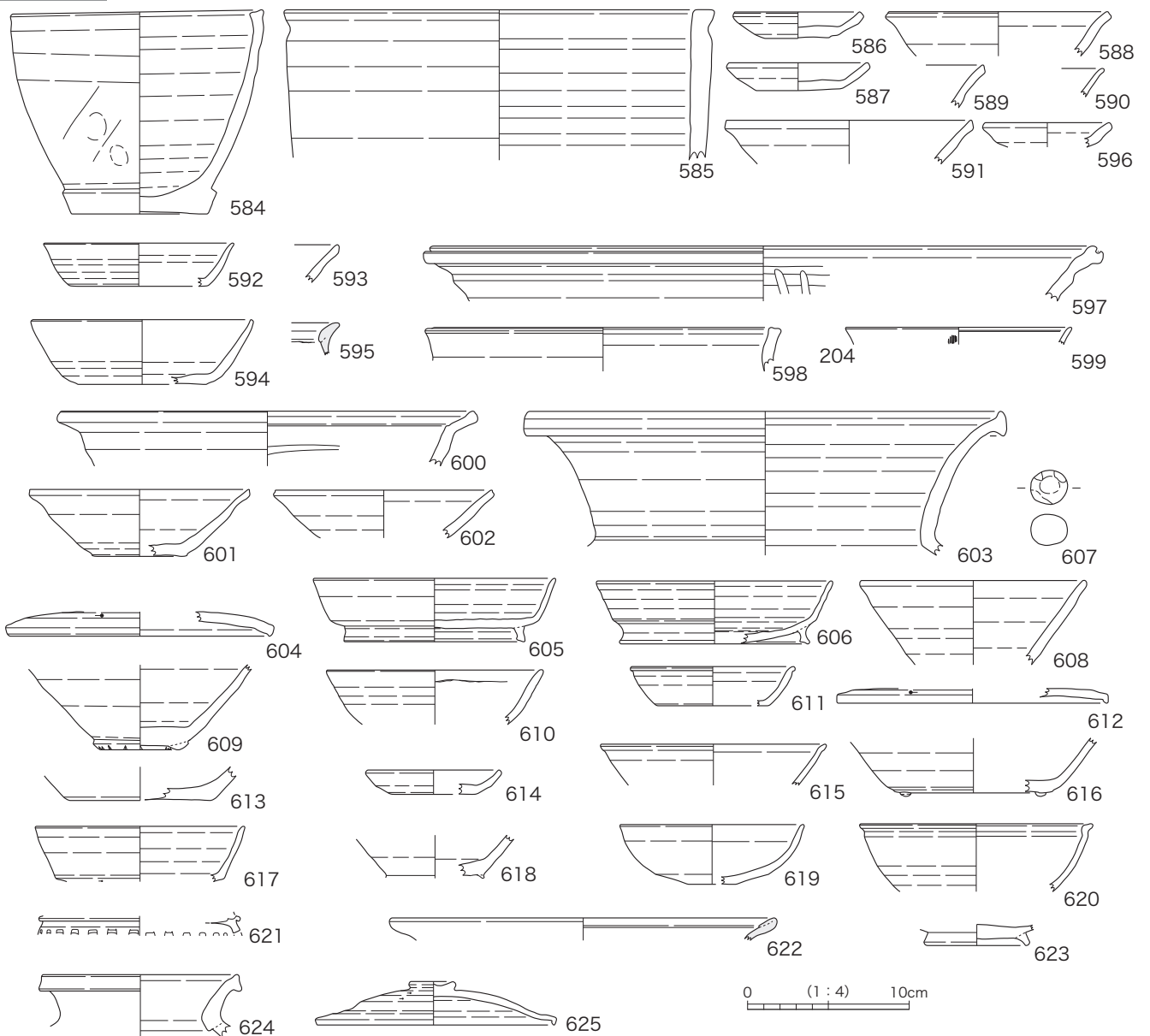


図46 出土土器・陶磁器実測図(17)

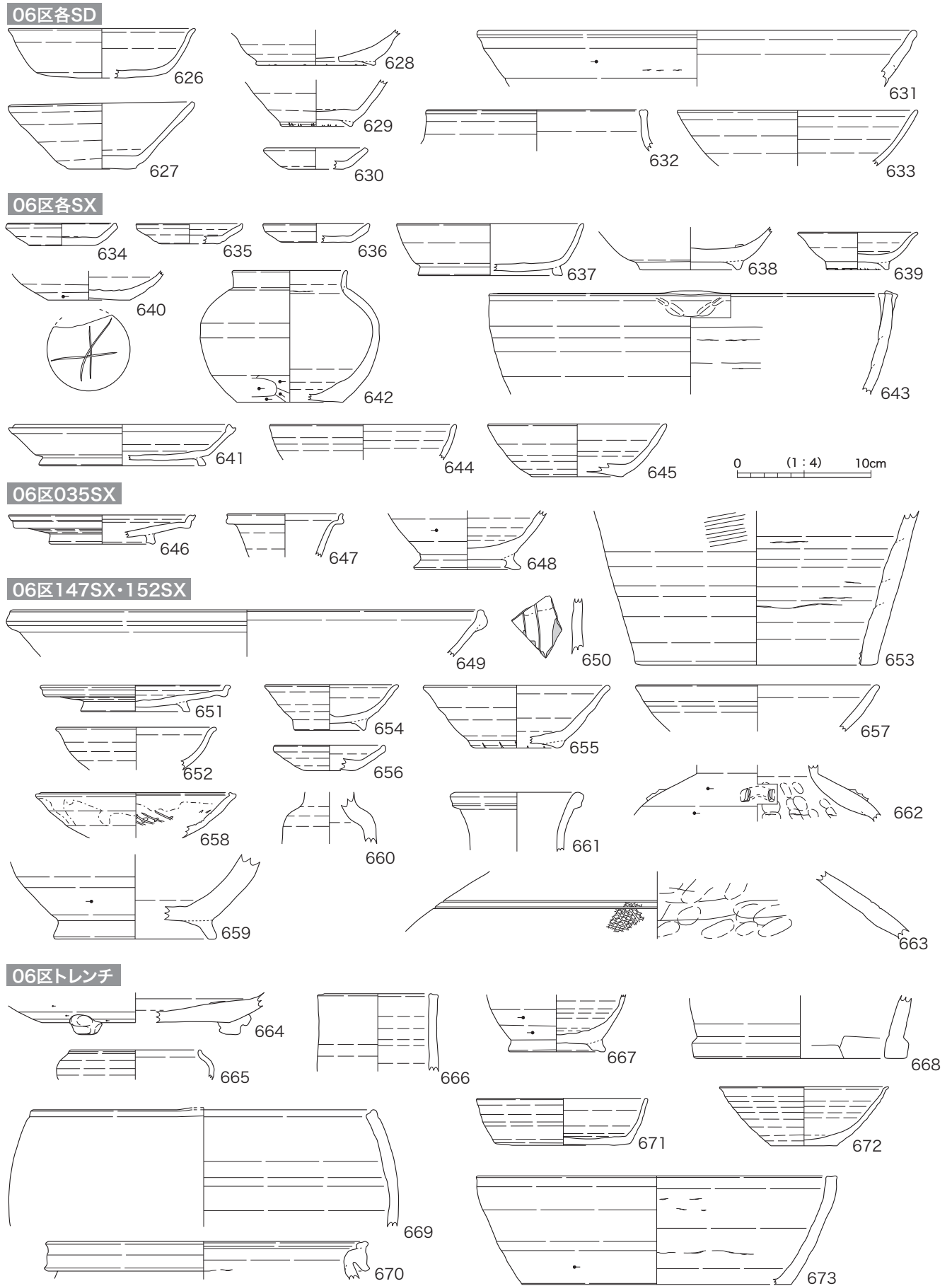


図 47 出土土器・陶磁器実測図 (18)

**06区トレンチ** 調査区壁面に沿って掘削したトレンチより出土した一群である。664は古瀬戸後期様式の折縁深皿の底部で三足が付く。666はコップ形の須恵器で棒ツクの一種か。

**06区包含層など** 表土掘削から包含層掘削の過程で出土した一群である。概観すると古代～中世以外にも近世まで下るものも含まれている。674は須恵器蓋でO-10号窯期。摘みの下部が焼成時にふくれたもので歪んでいる。675は小碗。678は杯で、整った器形の口縁直下に凹線がめぐる。C-2号窯期で8世紀前葉である。679は円面硯。681は壺で形態からみて7世紀後半までさかのぼる可能性が高い。682は製塩土器の脚部。683は灰釉陶器碗でH-72号窯期。684も灰釉陶器で特殊な口縁形態だが、鉄鍋の口縁を模したものか。686は広東・潮州窯産の白磁碗。太宰府分類2類。11世紀末～12世紀前葉。687は龍泉窯産の青磁鎬蓮弁碗で太宰府分類1-5b類。13世紀。688も龍泉窯産青磁でやや深い緑色である。太宰府分類3類で13世紀後半～14世紀初頭である。689～695は山茶碗類の碗・小皿・陶丸で尾張型第8・9型式で14世紀前半を中心とする時期である。697は瀬戸窯産の片口鉢で尾張型山茶碗編年の第10型式でも古い段階。699は古瀬戸後期様式I期の鉛釉皿。700は美濃窯産の菊皿で連房登窯第4小期で17世紀後半。701は古瀬戸中期様式の片口鉢。702は近世の瀬戸美濃産陶器で火入れ。

06区包含層他

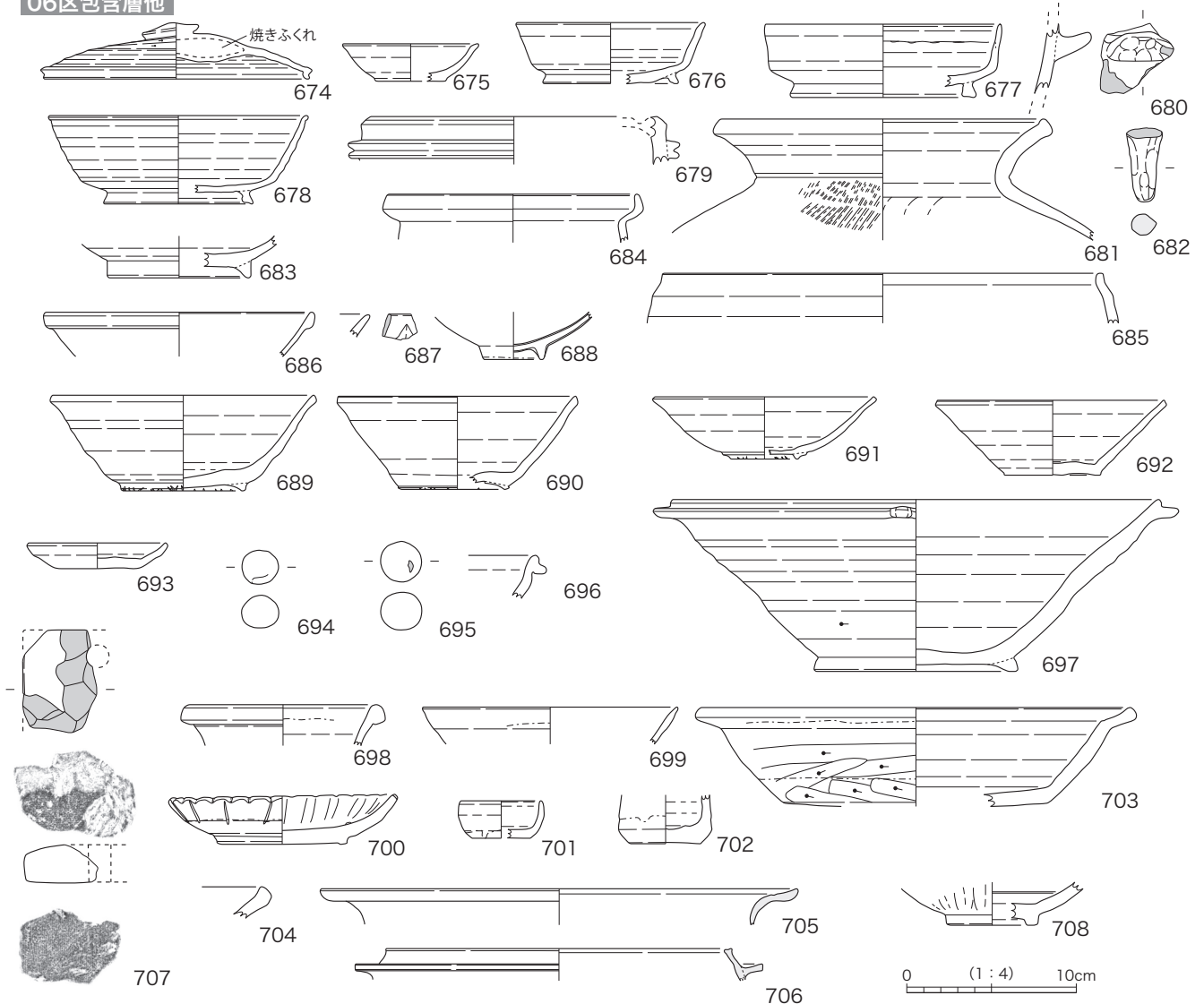


図48 出土土器・陶磁器実測図(19)

703 は古瀬戸中期様式の折縁皿。704 は片口鉢の口縁で尾張型山茶碗第6型式に相当するとみられる。705 は土師器伊勢型鍋で、口縁内面の折り返し肥厚がほとんどなく内湾するタイプで、14世紀前半か。706 は土師器羽釜で竪穴状遺構などで出土したものと同タイプである。時期は、口縁の内傾が大きくはる14世紀後半～15世紀前半と推定される。707 は平瓦で焼成前穿孔がある。708 は龍泉窯産の青磁鎚蓮弁碗である。太宰府分類1-5b類で、13世紀後半である。

**07区トレンチ** 07区の調査区壁面に沿ったトレンチから出土した一群である。トレンチは基本的に谷地形001SXを断ち割るかたちになっているので、これらの遺物もほぼ001SXに含まれるものといってよく、須恵器・灰釉陶器が主体である。709 は須恵器碗、710 は甌もしくは捏ね鉢の口縁部か。711 は甌の底部で棧が一部残る。7世紀代の甌は底部の肥厚が少ないが、8世紀以降のものでは外面に若干凸になるようにつくってある。鍋などと交換機会が増えて補強が必要となったものか。712 は平底の壺で8世紀後半か。当該資料は図上にて器形復元したものである。胴部上半に最大径があり、外面平行タタキ、内面には同心円状の押え具痕がみえる。713 は灰釉陶器碗でH-72号窯期か。底部内外面に焼成前刻書があり内面は「○」か、外面は花卉でも描いたものであろうか。714 は須恵器長頸瓶もしくは細身の浄瓶の可能性もある。ただし高台に焼成時に付着した窯滓が全体にみられ、製品にはならなかったものであろう。715・716 は土師器羽釜で14世紀後半～15世紀前半。717 は須恵器で杯としたが平瓶の底部の可能性もある。714 同様に高台内側に窯滓が大量に付着している。718 は小型の長頸瓶、以上の須恵器は概ねO-10号窯期である。719 は産地不詳の青磁である。

**07区検1～表土** 表土除去段階で出土した遺物群である。720 は焼成前刻書のある須恵器片。721 は須恵器長頸瓶。722 は甌で711との底部形状の違いに注目しておきたい。723 は灰釉陶器耳皿。K-14号窯期とみられる。724 は灰釉陶器段皿。725・726 は土師器三河型甕で、B類とする典型的な形態である。727 は土師伊勢型鍋の初期段階である。比較的口縁の外傾が進んだもので12世紀後半と推定される。728 は平瓦で、成形台による一枚作り。凹面に布目痕、凸面は縦方向の指ナデを施し、同側縁を面取りする。硬質に焼成されている。8世紀後半のものと推測される。729 は福建窯産の白磁口禿碗である。やや厚めの印象があり太宰府分類9類で13世紀後半～14世紀初頭である。山茶碗類(730～735)は碗・小皿ともに第4～5型式に含まれる。736 は片口鉢で14世紀代か。738 は古瀬戸前期様式I b～II期の口縁部である。740 は常滑窯産の甕で13世紀前半か。

07区トレンチ02~04

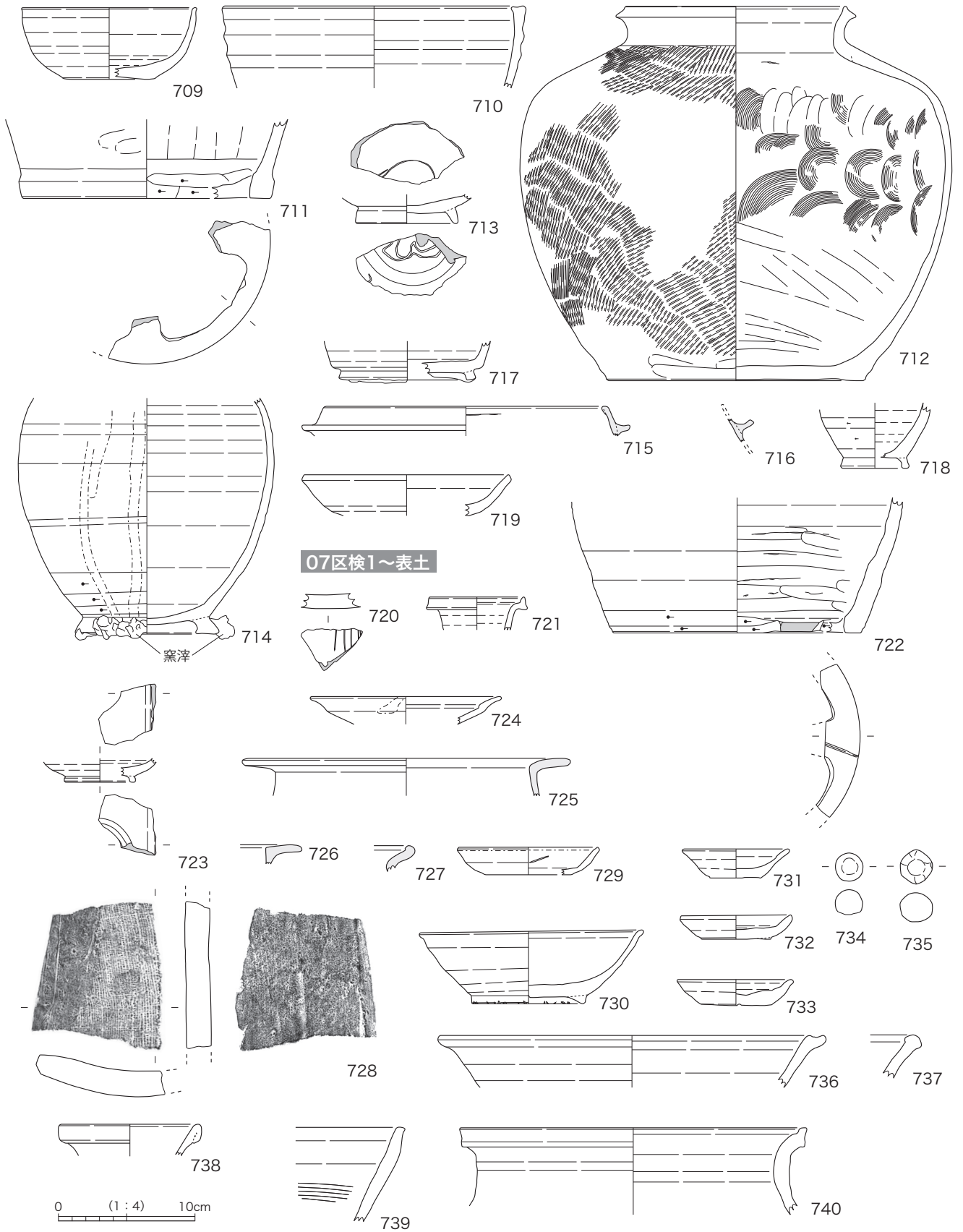


図49 出土土器・陶磁器実測図(20)

## 第2節 木製品（井戸側材）

今次発掘調査で出土した木製品の大半は07区井戸002SEの井戸側の材で、同区017SK土坑では腐食した柱根の一部とみられる木も出土している。谷地形（07区001SX・06区186SX）も一部湿地状堆積をしているが、木製品の出土はほとんどなかった。

井戸は当該地域における中世・戦国時代井戸の分類では方形縦板組隅柱横棧式（北村1997）に該当するもので、当該遺構の井戸側を部品種別で区分すると縦板・隅柱・横棧の3つとなる。なお、中世段階では底に曲物を据える事例が一般的であるが、今次発掘調査ではその痕跡すらなかった。

縦板（側板）はW-1～14で、主体となるのはW-1～4・7～9の板材で、特にW-1は1枚で北面の縦板としている。いずれも厚さが3.0～5.2cmあり、井戸側用ではなく建築部材からの転用が考えられる。特にW-1は下端に削り出した円柱形（直径3.4cm・長さ3.2cm）の軸があり、建物の戸板であったことが確認できる。おそらく軸のある上方側面は戸板のままと考えられ、おそらく対面もその可能性がある。そうであれば戸板の幅は約51cmと復元される。ただし板材の表面に金具取り付け痕などはなかった。W-2は2か所に孔があいており、やや下方の円孔は節の抜けた痕であろう。上方の長形孔ももとの部材に施された孔と考えられるが、目的は不明である。また下端に切り出しによる幅7.2cmの突出があり、そこから下辺は斜めになっている。槽のような形状に復元されるものか。W-3・W-4は類似する形状で下端に幅約1cmの小さな突出がある。位置がW-2のものに似ていることから、もとは同様の突出形状になっていたものか。W-7・9は幅に近いがW-9が圧倒的に厚く側縁は斜めである。また下端に方形の小孔がある。なお以上に提示した資料中でW-4・7・8・9で刃物痕がいくつか認められた。一部は斜めであるが概ね横方向に走っている。

W-5・6・10～14は比較的幅・厚さともに小さな板材で、これらには特徴的な加工痕跡は認められなかった。補足的に差し込まれたものもあり、別途用意されたものであろうか。なおW-10には横断するようにして表面に圧痕がみられる。以上W-1～14の樹種はヒノキ主体に若干のスギがある【第4章第2節】。

隅柱はW-15で直径18cmある。4本とも樹種がコウヤマキで、耐水性のあることから井戸構築時に用意されたものと考えられる。いずれも芯の部分が残り外面を縦方向に削り8～9面ほどに面取りしている。上端は腐植で不明であるが、復元すると長さ60cm以上で上下面ともに平らに仕上げたのであろう。

横棧（W-25～28）も樹種はコウヤマキでこれも井戸構築時に用意されたものであろう。以上の4本は腐植

表4 07区002SE出土木製品

登録番号	種類	木取り	樹種	長さ (cm)	幅 (cm)	厚さ (cm)	年輪数 (本)	年輪幅 (mm)
W-1	側板 (北)	板目	ヒノキ	51.3	51.5	5.1	33	1.0~2.0
W-2	側板 (東)	柃目	ヒノキ	52.0	24.4	4.7	163	1.0~2.0
W-3	側板 (東)	柃目	ヒノキ	44.1	25.5	5.4	175	1.4
W-4	側板 (東)	柃目	ヒノキ	49.6	25.2	5.0	164	1.0~2.0
W-5	側板 (東)	板目	ヒノキ	(21.5)	(2.2)	1.2	13	0.8
W-6	側板 (東)	柃目	ヒノキ	(22.1)	13.9	1.9	90	0.5~1.0
W-7	側板 (南)	板目	ヒノキ	40.9	35.4	3.4	46	0.6~0.8
W-8	側板 (南)	柃目	ヒノキ	44.0	19.4	4.1	180	1.0~1.2
W-9	側板 (西)	板目	スギ	55.1	38.5	4.1	26	1.0~2.0
W-10	側板 (西)	追柃目	スギ	(50.9)	(8.3)	4.0	32	1.5~2.0
W-11	側板 (西)	柃目	ヒノキ	(23.1)	15.7	2.5	25	1.0
W-12	側板 (西)	板目	ヒノキ	(33.6)	(7.7)	1.2	71	0.8
W-13	側板 (西)	板目	ヒノキ	(27.3)	(10.8)	1.6	14	1.0~1.3
W-14	側板 (西)	芯去削出	ヒノキ	(35.2)	(3.4)	2.9	30	1.0
W-15	隅柱 (北東)	芯持丸木	コウヤマキ	62.9	18.7	16.7	83	1.0~2.0
W-16	隅柱 (北西)	芯持丸木	コウヤマキ	63.5	18.4	14.7	46	1.0~1.4
W-17	隅柱 (南東)	芯持丸木	コウヤマキ	58.0	17.6	15.2	56	1.0~2.0
W-18	隅柱 (南西)	芯去削出	コウヤマキ	58.1	19.7	15.6	62	1.0~2.0
W-19	隅柱補助材 (北東)	板目	ヒノキ	(20.7)	8.7	0.9	6	1.0~2.0
W-20	隅柱補助材 (北東)	板目	ヒノキ	(16.5)	5.5	1.0	12	7.0~11.0
W-21	隅柱補助材 (北東)	追柃目	ヒノキ	(21.5)	3.8	1.5	17	1.0~2.0
W-22	隅柱補助材 (北西)	追柃目	ヒノキ	(25.7)	4.2	1.7	17	1.0
W-23	隅柱補助材 (南西)	芯去削出	コウヤマキ	23.8	12.3	7.4	109	0.7~1.4
W-24	隅柱補助材 (南西)	柃目	コウヤマキ	(24.9)	12.4	5.5	48	0.8~1.2
W-25	横棧 (北)	柃目	コウヤマキ	(54.2)	4.4	7.6	38	2.0
W-26	横棧 (東)	板目	コウヤマキ	52.5	5.2	2.7	24	1.1
W-27	横棧 (南)	追柃目	コウヤマキ	51.8	4.1	1.4	21	1.2
W-28	横棧 (西)	柃目	コウヤマキ	55.8	6.5	2.6	27	1.0
W-29	井戸側内 不明	芯去削出	ヒノキ	(21.7)	1.3	1.0	17	0.5~1.0
W-30	掘り方内 不明	芯持削出	コウヤマキ	(52.0)	6.6	8.8	40	1.0
W-31	掘り方内 不明	芯去削出	コウヤマキ	(24.8)	5.8	8.2	73	0.7~0.9
W-32	不明	柃目	コウヤマキ	55.0	6.7	3.4	46	0.7~1.2
W-33	不明	芯去削出	コウヤマキ	(24.9)	(8.6)	7.7	103	0.6~0.7
W-34	不明	板目	ヒノキ	23.6	9.3	2.6	24	0.9

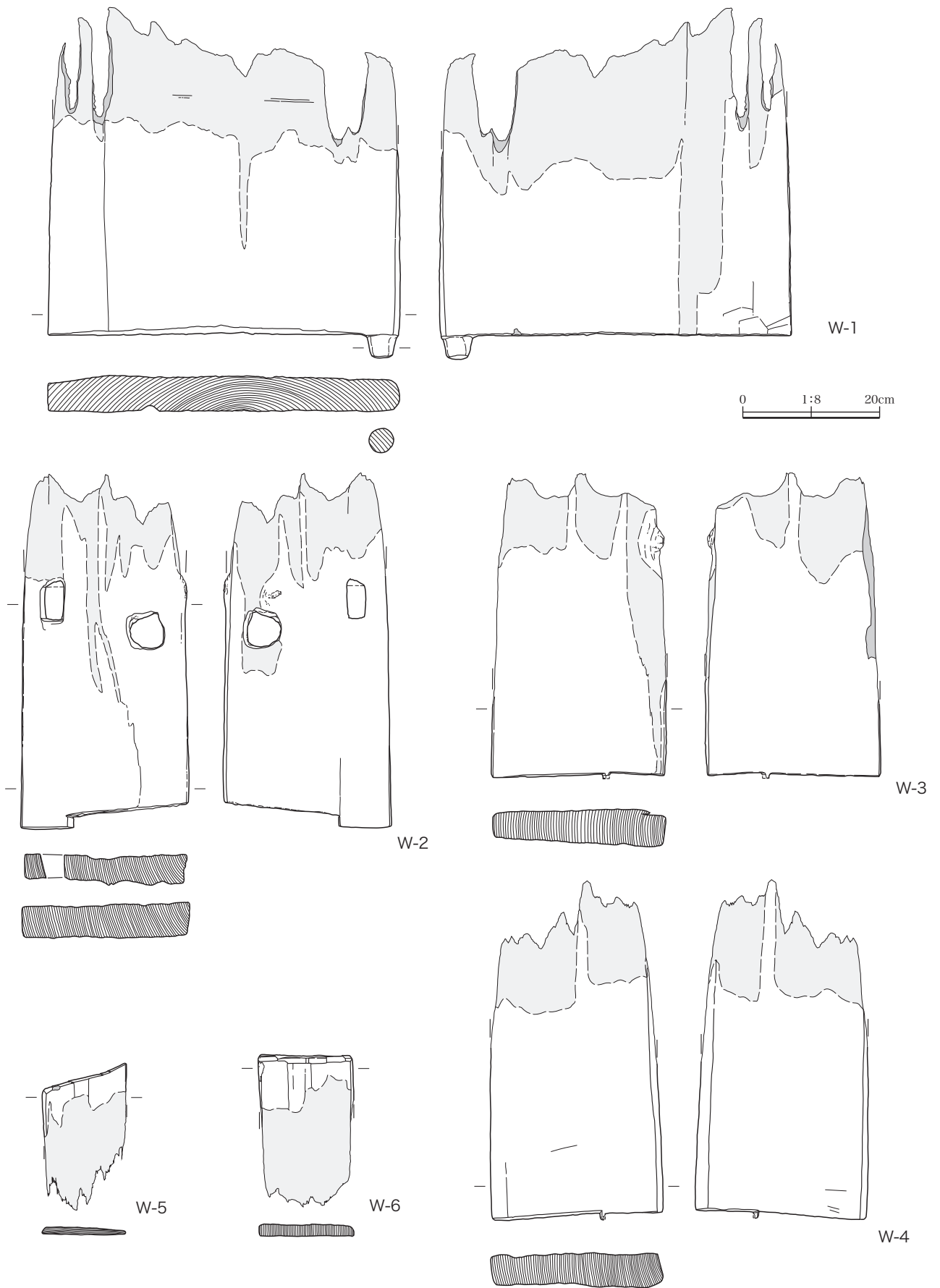


図50 07区井戸002SE出土木製品実測図(1)

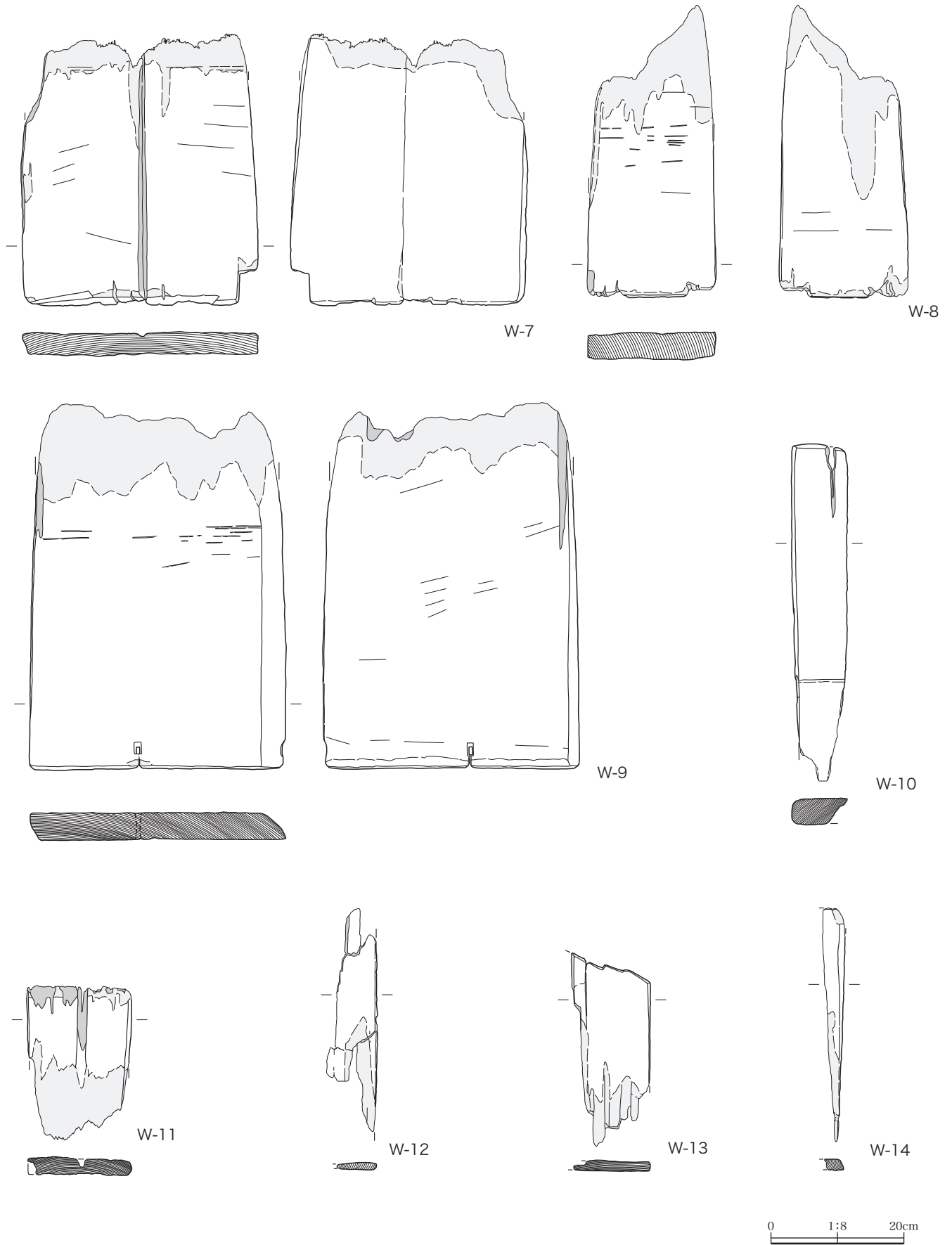


図 51 07区井戸 002SE 出土木製品実測図 (2)

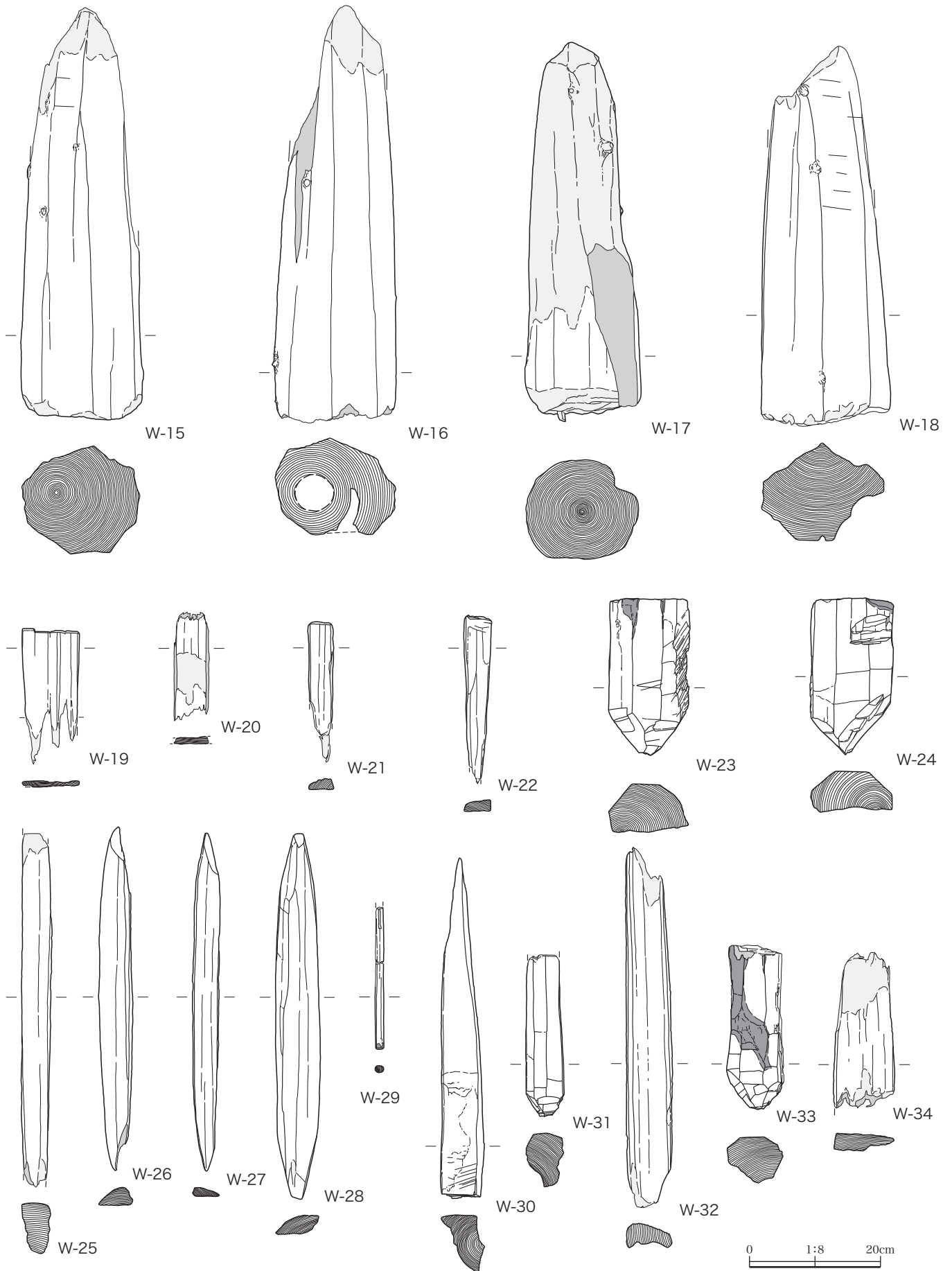


図 52 07区井戸 002SE 出土木製品実測図 (3)

が進んでいるので断言できないが太さはやや不揃いの印象がある。また両端の形状も不明である。断面を観察すると、不揃いの要因は1本の円柱状の木材を4つに分割したためと思われる。

上記以外の部品では、W-23・24のような先端をくさび形に加工したものもある。隅柱よりもさらに鋭角的な面取りがなされている。この2点の樹種もコウヤマキであり、出土位置から井戸側を外部から支える補助材であったと推測される。同様にW-30～33も樹種はコウヤマキで、W-31・33のように先端をくさび形に加工している。これらの小材も井戸構築時の補助材であったとみられる。W-33は一部が焼けて表面が焦げた状態になっている。一方、W-29のように井戸側内から出土した棒状不明品は先端が焦げており、用途を考察する手がかりとなるであろう。

### 第3節 石器・石製品

本節では縄文・弥生時代以前の石器と古代以降の石製品に区分して提示する。

石器は磨製石斧状のS-1と打製石斧(S-2)以外は後期旧石器の一群である。S-1は器種不明としているもので、全体になめらかに調整され、端部近くに盲孔がある。中世の温石のようでもある。石材は片麻岩。S-2は破断した打製石斧と推定している。石材はホルンフェルス。S-3は石核で他の剥片よりも新しい時期に比定される。石材はチャート。S-4は尖頭器で先端は使用中に破断したものか。石材はチャート。S-5はナイフ形石器。S-4の尖頭器とは共存している可能性もある。石材は下呂石。S-6～11はチャートの剥片であるが、S-8のようにS-3と同じ方向に割ったものもみられる。S-7は自然面が一部に残ることから、母岩を最初に割った時に出た剥片である。S-9は製作途中でヒビが入ったためか、放棄している。チャートの色調はS-3・4・8が黒色系であるが、S-6・7・10・11が暗赤色や黄褐色系で明瞭に違っている。西三河地域では前者のチャートが広く分布しており、黄色がかったチャートはあまりみられない。尾張地域では春日井市域などの旧石器で後者のようなタイプのもが多く、今次発掘調査で出土したこれらの石器群の石材は、尾張東部丘陵を經由して北方の木曾川水系からもたらされた可能性が考えられる。

なお、石器の出土状況は、S-1が07区013SX、S-2・4～7・11が同区001SX、S-9・10が同区検1で、いずれも谷地形にかかる堆積層からの出土で、古代～中世の遺物と混在している。S-3は06区段切り状遺構333SX、S-8は同区ピット300SKで、これも古代以降の遺物に混在している。調査区どうしが離れているのでこれだけの分布では決しがたいが、S-3の石核とS-8の剥片は石材ともに共通点がみられ、一方07区で黄色がかったチャートが集中している点に着目すると、それぞれで石器群を形成していた可能性もあろう。当該遺跡周辺では後期旧石器の出土はあまり知られていないので、未知の遺跡を含めて、境川流域の石器時代遺跡を探索していく必要がある。

石製品は、砥石が中心である。S-12は06区谷地形186SX出土。一辺が破断した方形で石材は片麻岩。S-13は06区溝141SD出土。両面が使い込まれたもので石材は凝灰岩。S-14も各面に使用痕のある方柱状のもので、石材は凝灰岩。06北区包含層からの出土のため実質186SXといえる。以上は中世以降で一部近世にまで下る可能性が考えられる。S-15・16は06区溝279SD中層出土で中世の蓋然性が高い砥石である。元は1個体であったと考えられるが接合点はなかった。ともに数条の溝がはしり、棒状の鉄製品を研いだものか。石材は溶結凝灰岩。S-17は06区357SK出土の自然面が残る石だが、一部に摩耗による平滑面があり、またそこを中心に被熱による黒色化部分が広がっている。このことから、金床石である可能性が考えられる。

表5 石器・石製品一覧

登録番号	調査区	グリッド	遺構	種類	石材	重量(g)	長さ(cm)	幅(cm)	厚さ(cm)
S01	07区	5F13c	013SX	磨製石斧?	片麻岩	56.3	(6.95)	4.1	1.15
S02	07区	5F10d	001SX上層	打製石斧?	ホルンフェルス	56.7	(8.15)	(5.65)	(1.05)
S03	06区	5E6q	333SX	石核	チャート	33.3	2.95	3.35	2.8
S04	07区	5F12c	001SX上層	尖頭器	チャート	4.1	(2.9)	1.8	0.7
S05	07区	5F12c	001SX上層	ナイフ形石器	下呂石	1.5	3.15	1.2	0.5
S06	07区	5F14d	001SX上層	剥片	チャート	5.7	2.1	4.0	0.85
S07	07区	5F14d	001SX上層	剥片	チャート	3.7	1.75	2.7	0.8
S08	06区	5E3p	300SK	剥片	チャート	2.1	3.15	(1.0)	0.7
S09	07区	5F14c	検1	剥片	チャート	7.3	3.65	2.7	0.9
S10	07区	5F14c	検1	剥片	チャート	4.5	2.8	2.8	0.6
S11	07区	5F11c	001SX上層	剥片	チャート	7.5	2.75	2.9	1.15
S12	06区	5E5r	186SX	砥石	片麻岩	766.0	(8.65)	(10.45)	5.2
S13	06区	5E4p	141SD	砥石	凝灰岩	78.0	(6.15)	4.9	(2.1)
S14	06区	-	北区包含層	砥石	凝灰岩	72.2	(6.15)	3.6	2.3
S15	06区	5E4n	279SD中層	砥石	泥質凝灰岩	59.7	(10.5)	(5.5)	(1.0)
S16	06区	5E4n	279SD中層	砥石	泥質凝灰岩	128.6	10.5	9.4	1.4
S17	06区	5E7r	357SK	金床石片?	安山岩	10.25	(6.65)	(16.5)	(8.05)

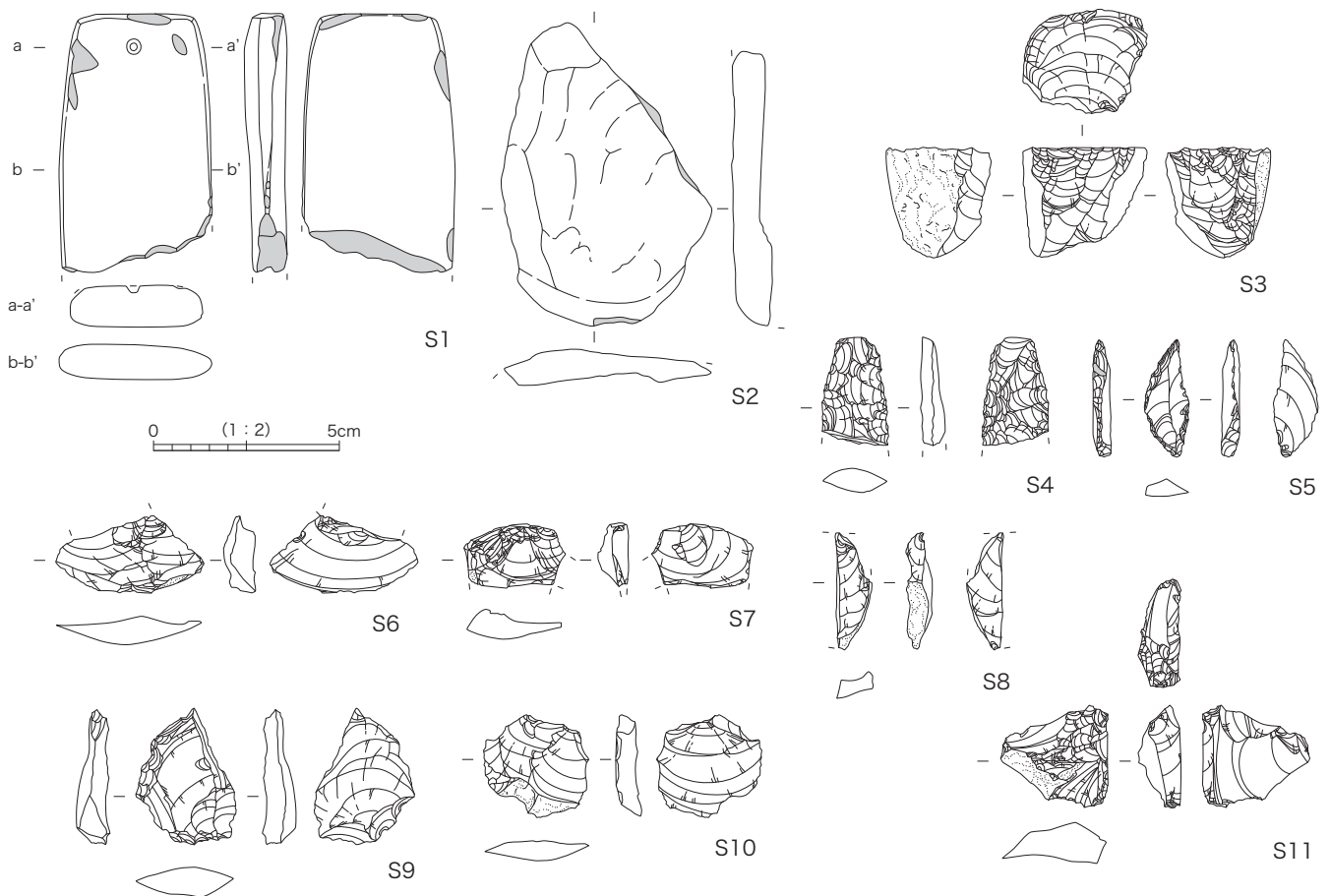


図53 出土石器実測図

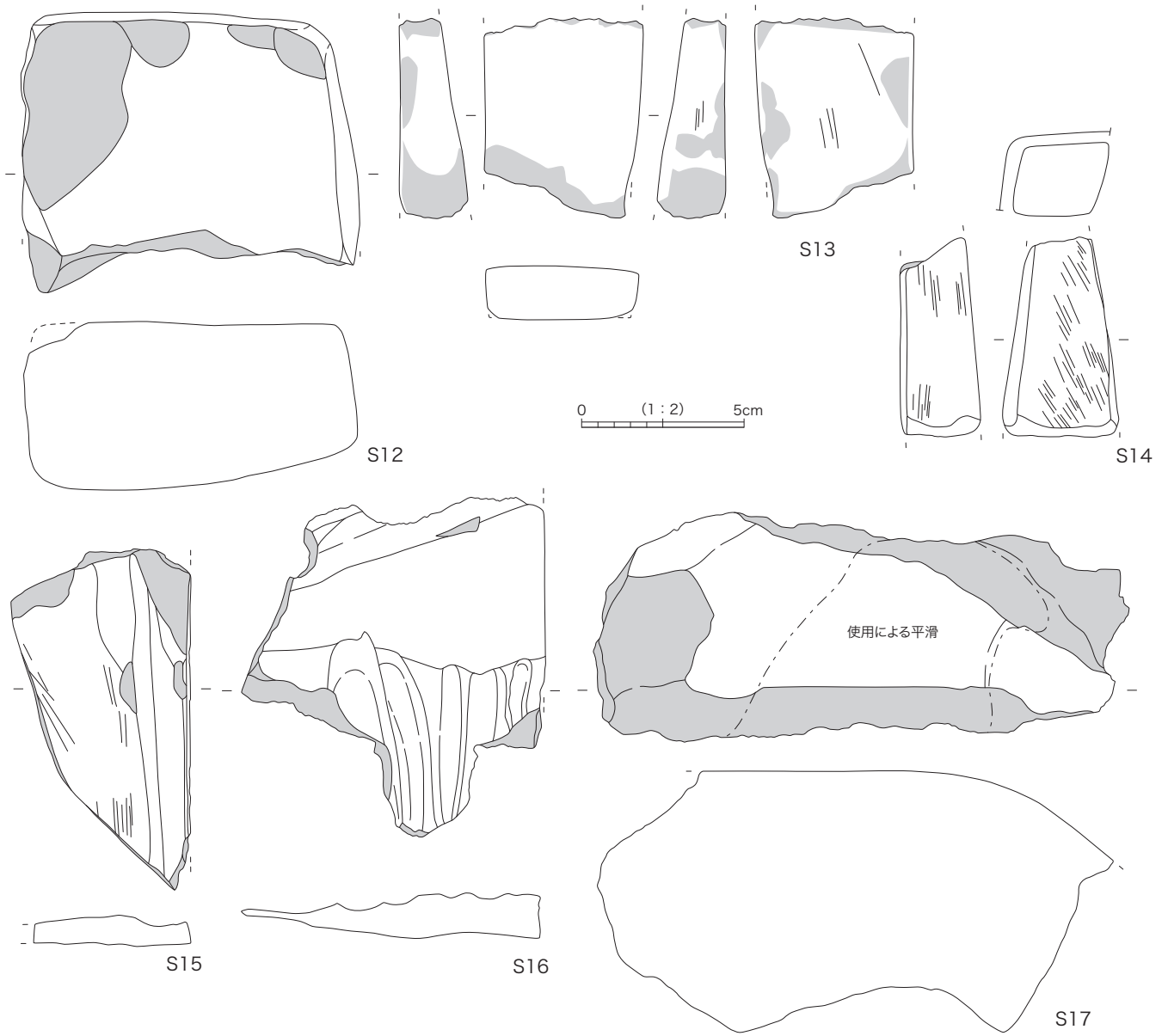


図 54 出土石製品実測図

## 第4節 金属製品・鉄滓と関連遺物

**07区** M-1は、一部欠損をしているが、ほぼ全景を復元できる椀型滓で、長径7.0cm、短径4.1cm、厚さ2.4cm、重さ70.1gの細長いタイプのもので、上面と下面に小粒の炭が付着する。M-2は2分の1分割椀型滓で、長径が4.3cm、厚さが2.0cmのものである。M-3は鉄製品の釘と思われるもので、先細りになる先端部のみのものである。M-4は鞆の羽口で、流動滓Bの付着状況や赤変部分の位置から羽口先端の上側部分と思われる。羽口の孔径は径2.2cmに推定できる。

**06区** M-5は、一部が欠損するが、ほぼ全景を復元できる椀型滓で、長径6.8cm、短径5.2cm、厚さ2.7cm、重さ108.3gのもので、上面に最後に溜まった鉄滓が付着していて、やや凸凹している状態のものである。外観と断面の形状から数回以上の鉄滓の溜まる単位がみられる。M-6は小型の長細い椀型滓で、長径3.4cm、短径2.5cm、厚さ1.7cm、重さ20.2gをはかる。鍛冶炉の炉底に1～2回程の作業単位により溜まったものと思われる。M-7は大型のほぼ完形の椀型滓で、長径9.1cm、短径6.3cm、厚さ3.2cm、重さ175.8gをはかる。平面形も隅丸の二等辺三角形形状で上面と下面にやや突出した単位の溜まりが観察できる。M-8は2分の1分割椀型滓で長径4.4cm、厚さ2.6cmをはかる。破面からみられる断面は気泡が少なく緻密なもので、上面と下面に小粒な白色石材と灰色石材をかみ込む。M-9は一部欠損しているが、全景が復元できる椀型滓で、長径7.2cm、短径5.1cm、厚さ2.0cm、重さ109.1gをはかる。M-9もM-8と同様に、破面からみえる部分では、気泡が少なく、緻密な状態で鉄滓が溜まったものである。上面には白色～半透明状の小粒の石材が多数付着しており、表面の観察から図面の下側に最後に溜まったと思われる鉄滓のあたりに最後の送風が行われた可能性が高い。M10は小型の椀型滓で、長径4.9cm、短径4.3cm、厚さ1.2cm、重さ26.8gをはかる。外観の観察から、鉄滓の溜まった単位が二つみられ、下面側に釘と思われる鉄製品をかみ込んでいる。鍛冶原料であろう

表6 金属製品・鉄滓一覧

登録番号	仮番号	調査区	ユボ右し番号	グリッド	出土位置・遺構	層位	種別	形状	質量	重量(g)	容積(cc)	密度	孔径(cm)	厚さ(cm)	着磁	メタ1	残欠	発泡	小石	植物	木炭	炉材	ガラス	体積	備考	
M1	m 011	07	129	5F12d	001SX	上層(1)	椀型滓		27.3	70.1	42.8	2.6	7	4.1	2.4	1	x	欠	○	x	x	x	x	1	x	ガラス2に近い
M2	m 015	07	190	5F13c	検1		1/2分割椀型滓		12.5	30.7	18.2	2.5	4.3	3.5	2.0	1	○	欠	○	x	x	x	x	1	x	
M3	m 021	07	029	5F10d	001SX	上層	鉄製品 釘か?	-	-	1.2	-	-	3.3	0.8	0.5	2	○	欠	x	x	x	x	x	x	x	
M4	m 023	07	170-10	5F12c	001SX	上層(1)	フィゴの羽口	-	-	21.3	-	-	3.8	3.8	1.5	1	x	欠	x	x	x	x	x	x	x	
M5	m 002	06	110	5E8q	184SB	床面	椀型滓		41.3	108.3	67	2.6	6.8	5.2	2.8	2	x	欠	○	x	x	x	x	1	x	
M6	m 006	06	360	5E3o	152SX		椀型滓		6.1	20.2	14.1	3.3	3.4	2.5	1.7	2	x	完	○	x	x	x	x	1	x	
M7	m 005	06	183	5E6p	181SK		椀型滓		73.6	175.8	102.2	2.4	9.1	6.3	3.2	1	x	欠	○	x	x	x	x	1	x	
M8	m 009	06	468	5E8q	185SX	3層	椀型滓		24.3	81.6	57.3	3.4	4.5	4.3	2.6	1	x	欠	○	○	x	x	x	1	x	上面に白い石付着
M9	m 008	06	419	5E4n	279SD	中層	椀型滓		36.6	109.1	72.5	3	7.2	5.1	2.0	1	○	欠	○	○	x	x	x	1	x	上面に白い石付着
M10	m 007	06	412	5E2n	299SD	中層(黒色層)	椀型滓		9.6	26.8	17.2	2.8	4.9	4.3	1.2	1	x	欠	○	x	x	x	x	1	x	白い物付着
M11	m 025	06	400	5E3p	285SK		粘土塊 炉壁	礫状	-	141.8	-	-	7.8	4.3	5.5	0	x	欠	x	x	x	x	x	x	x	断面形状の外周が残る
M12	m 001	06	074	5E5r	攪乱		銅銭		-	13.1	-	-	3.2	3.2	0.3	0	○	完	x	x	x	x	x	x	x	近代以降
M13	m 003	06	182	5E7q	185SX		銅銭 皇宋通寶		-	2.3	-	-	2.5	2.4	0.14	0	○	完	x	x	x	x	x	x	x	
M14	m 004	06	182	5E7q	185SX		銅銭 元豊通寶		-	2.5	-	-	2.5	2.5	0.15	0	○	完	x	x	x	x	x	x	x	
M15	m 010	06	586	5E5q	109SK		銅銭 一一一貫		-	0.4	-	-	1.8	1	0.15	0	x	欠	x	x	x	x	x	x	x	
	m 012	07	138	5F12d	001SX	上層(1)	椀型滓		16.3	43.7	27.4	2.7	4.5	4.2	2.2	2	x	欠	○	x	x	x	x	1	x	ガラス2に近い
	m 013	07	162	5F11b	001SX	上層(1)	1/8分割椀型滓		16.3	40.8	24.5	2.5	5	3	2.8	1	x	欠	○	x	x	x	x	1	x	固着土が多い
	m 014	07	189	5F12b	001SX	上層(1)	1/8分割椀型滓		17.8	38.6	20.8	2.2	5.7	4.1	2.0	1	x	欠	○	x	x	x	x	1	x	固着土が多い
	m 016	07	197	5F13c	検1		1/2分割椀型滓		23.1	60.7	37.6	2.6	5.8	4.2	2.0	1	x	欠	○	x	x	x	x	1	x	
	m 017	07	215	5F13b	検1	近代水田床土	1/4分割椀型滓		29.4	70.5	41	2.4	4.7	4.7	2.9	0	x	欠	○	x	x	x	x	1	x	固着土が多い
	m 018	07	228	5F13c	検1	地山直上	1/4分割椀型滓		11.9	30.7	18.8	2.6	4.5	3.4	2.2	1	x	欠	○	x	x	x	x	1	x	ガラス2に近い
	m 019	07	264	5F11c	001SX	上層(2)	土		-	5.2	-	-	2	1.8	1.9	0	x	x	x	x	x	x	x	x	x	
	m 020	07	282	5F12b	検1		ペンガラ	礫状	-	33.8	-	-	4.5	3.1	2.1	0	x	欠	x	x	x	x	x	x	x	
	m 022	07	181-3	5F14c	検1		フィゴの羽口		-	7.7	-	-	3.2	2.2	1.4	1	x	欠	x	○	x	x	x	x	x	流動滓に付着・白い石付着
	m 024	06	145-1	5E7r	186SX		フィゴの羽口		-	6.3	-	-	2.6	2.5	1.9	1	x	欠	x	x	x	x	x	x	x	
	m 026	06		5E8q	020SB	下層 床土サンプル	1/8以下分割椀型滓		-	3.1	-	-	2.3	1.0	1.0	1	x	欠	○	x	x	x	x	x	x	
	m 027	06		5E8q	020SB	下層 床土サンプル	流動滓A	礫状	1.8	4.7	2.9	2.6	2.5	1.7	1.2	2	x	欠	○	x	x	x	x	x	x	椀型滓になる可能性あり
	m 028	06		5E8q	020SB	下層 床土サンプル	1/8以下分割椀型滓		-	1.1	-	-	1.3	1.0	0.9	1	x	欠	○	x	x	x	x	x	x	
		06		5E8q	184SB	土サンプル	鉄片	偏平	-	-	-	-	-	-	-	-	-	-	-	-	-	-	-	-	-	形状24、断面形状22、形状13、断面形状もどき84
		06		5E8q	020SB	下層 床土サンプル	鉄片	偏平	-	-	-	-	-	-	-	-	-	-	-	-	-	-	-	-	-	形状22、断面形状19、形状16、断面形状もどき25

か。M11は轡の羽口の筒部で、やや方形に面取りがされている。M-12～M-15は銅銭で、M-13は皇宋通寶（初鑄年代1039年）、M-14は元豊通寶（初鑄年代1078年）である。ともに宋銭で、列島で出土する渡来銭の中で比較的多くみられるものである。

なお、M-1・M-5・M-7・M-8・M-9の5点の鉄滓に関して、金属学的分析を実地している。本書に掲載されている分析結果も参照されたい。  
(蔭山誠一)

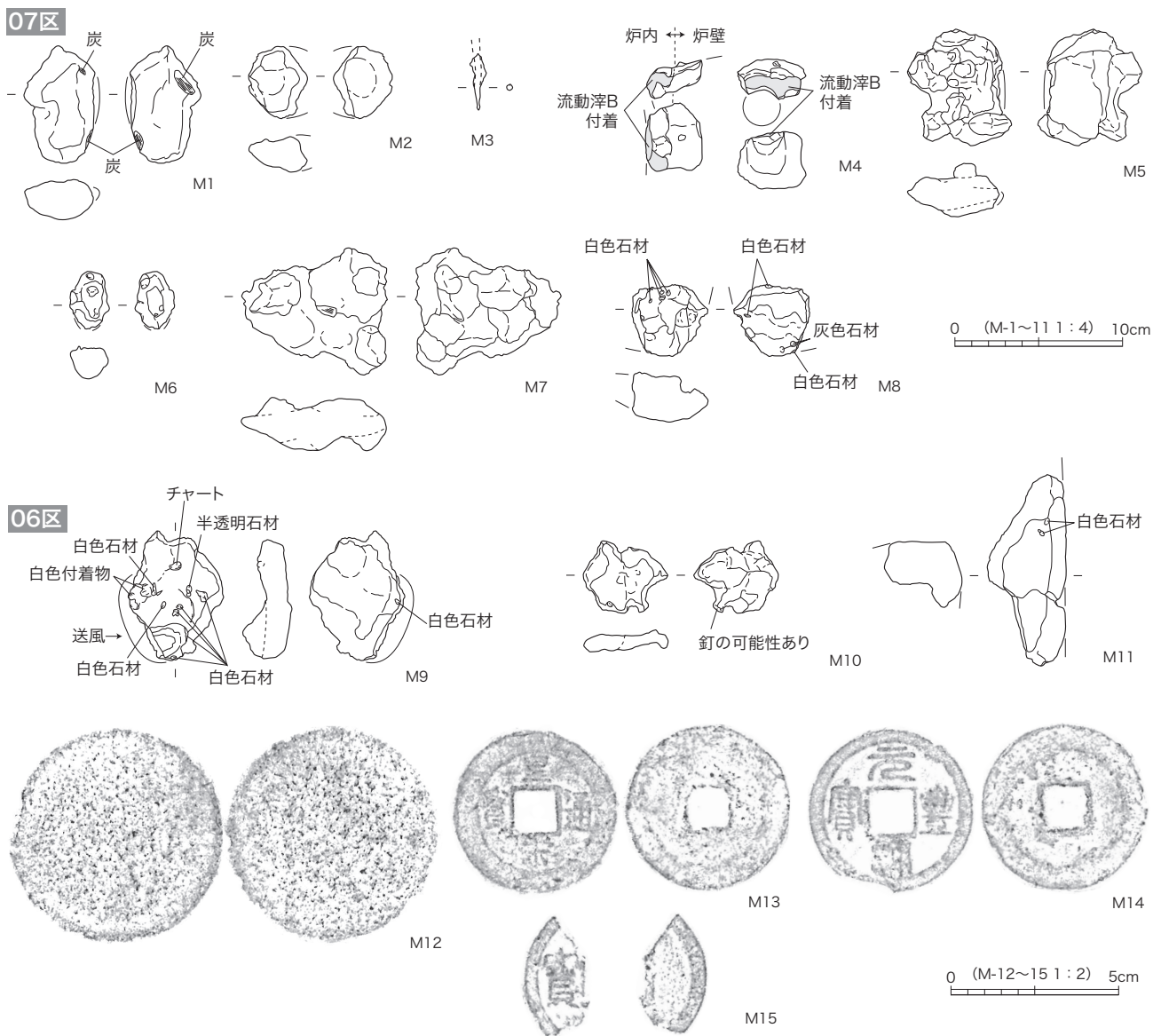


図55 出土金属製品・鉄滓実測図

## 第4章 自然科学分析

### 第1節 豊明市東部、薬師ヶ根遺跡における地下層序と堆積年代

**はじめに** 豊明市東部に位置する薬師ヶ根遺跡にて地下層序を観察する機会を得た。その層序解析、放射性炭素年代測定の結果を報告する。

**試料および分析方法** 地下層序解析のため、調査区において地表面や遺構検出面からバックホーにより掘削し層序断面を露出させ、層序断面図の作成と試料採取を行なった。層序断面図の作成にあたり、層相・粒度・色調・堆積構造・化石の有無などの特徴を詳細に記載した。層序断面からは放射性炭素年代測定用試料を採取した。

放射性炭素年代測定は加速器質量分析（AMS）法により測定を行なった。加速器質量分析法は125 $\mu$ mの篩により湿式篩別を行ない、篩を通過したものを酸洗浄し不純物を除去した。石墨（グラファイト）に調整後、加速器質量分析計（パレオ・ラボ、コンパクトAMS: NEC製1.5SDH）にて測定した。測定された<sup>14</sup>C濃度について同位体分別効果の補正を行なった後、補正した<sup>14</sup>C濃度を用いて<sup>14</sup>C年代を算出した。<sup>14</sup>C年代値の算出には、<sup>14</sup>Cの半減期としてLibbyの半減期5,568年を使用した。<sup>14</sup>C年代の暦年代への較正にはOxCal4.1（較正曲線データ：INTCAL13）を使用した。なお、2 $\sigma$ 暦年代範囲は、OxCalの確率法を使用して産出された放射性炭素年代誤差に相当する95.4%信頼限界の暦年代範囲であり、カッコ内の百分率の値は、その範囲内に暦年代が入る確率を意味する。測定は株式会社パレオ・ラボ（Code No.; PLD）に依頼した。

**分析結果（深掘層序）** 薬師ヶ根遺跡06区の南側で1地点（地点1）、07区の北端にて1地点（地点2）の計2地点でバックホーによる深掘を実施した【図56】。各地点の層序の特徴を以下に述べる。

地点1では深度約2.9mの層序断面を得た【図57】。下位層より、標高13.27～13.32mは暗褐色を呈する粘土層である。塊状・均質で、堆積構造はみられない。地層内にはブロック状に断片化した木材片を含んでいる。木材片は現生のものとほとんど区別つかない生材であるが、全体の色調は黒色化が進行しており暗灰黒色を呈する。本層の標高13.30mの層準で放射性炭素年代測定用の土壌試料2点と木材片3点を採取した。標高13.32～13.54mは中礫層からなる。基質は極粗粒砂からなり、亜角礫を主とした礫支持礫層である。紫灰色を呈するブロック化した粘土層を礫状に含む。淘汰は不良である。標高13.54～14.04mも中礫層からなる。基質は極粗粒砂からなり、亜角礫を主とした礫支持礫層である。灰白色を呈するブロック化した粘土層を礫状に含む。淘汰は不良である。標高14.04～14.84mは褐色を呈する粘土層からなる。礫が混じるのが特徴である。塊状で、堆積構造はみられない。標高14.84～16.24mは人工的な盛土であり、本層の頂部（標高16.24m）が地表面である。

地点2では深度約5.4mの層序断面を得た【図58】。下位層より、標高11.15～11.85mは白灰色を呈する中礫層である。礫径50mmのもの

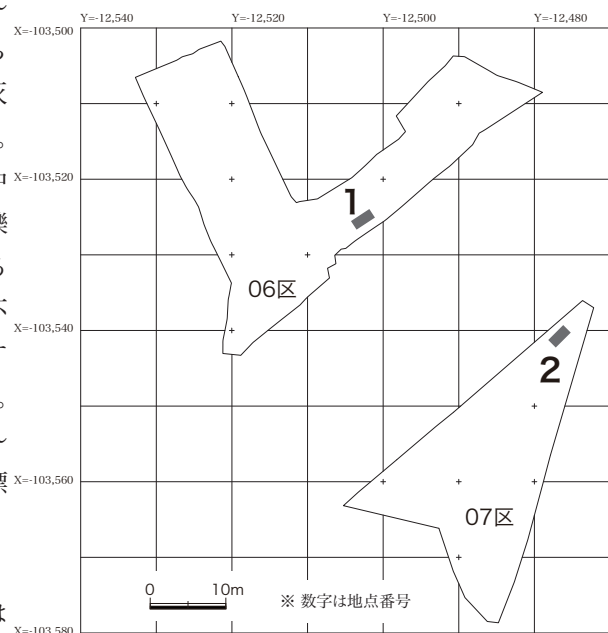


図56 薬師ヶ根遺跡における深掘実施地点

のを主体とし、角礫～亜角礫が多い。基質は極粗粒砂からなり、淘汰は良い。標高 11.15m で湧水をみたため掘削を止めた。標高 11.85～13.05m は褐色を呈する腐植質粘土層である。塊状・均質であり、堆積構造はみられない。ブロック状に断片化した木材片を含んでいる。木材片は現生のもとの区別のつかない生材であるが、全体の色調は黒色化が進行しており暗灰黒色を呈する。本層の最下部（標高 11.87m：試料 1）と最上部（標高 13.02m：試料 2）で放射性炭素年代測定用の土壌試料を採取した。標高 13.05～13.35m は黒褐色を呈する粘土層からなる。粘土層には、さらに黒褐色粘土からなる径最大 5cm ほどの粘土ブロックが礫状に混在する。堆積構造はみられない。標高 13.35～13.45m は灰色を呈する粘土層である。本層も下位層と同様に、粘土層の中に黒褐色粘土からなる径最大 5cm ほどの粘土ブロックを礫状に含む。堆積構造はみられない。標高 13.45～13.75m は灰色を呈する粘土層である。全体に塊状を呈し、地層内には粗粒砂が分散して認められる。堆積構造はみられない。標高 13.75～13.89m は灰褐色を呈する粘土層である。塊状・均質であり、堆積構造はみられない。標高 13.89～13.97m は黄灰色を呈する粘土層からなる。塊状・均質で、堆積構造はみられない。標高 13.97～14.31m は褐色を呈する粘土層である。塊状・均質で、堆積構造はみられない。草本植物に由来する根跡が認められるようになる。なお、本層と本層の上位層との層理面付近（標高 14.31m）が考古遺構の検出面であり、井戸遺構が検出されている。標高 14.31～15.11m はシルト質粘土層である。堆積構造はみられない。極粗粒砂が分散して認められる。標高 15.11～16.51m は礫層からなり、本層は現代の人工的な盛土である。本層の頂部（標高 16.51m）が現代の地表面となる。

**分析結果（放射性炭素年代測定）** 薬師ヶ根遺跡では 06 区で土壌試料 2 点、木片試料 3 点の計 5 点、07 区で土壌試料 2 点の合計 7 点の放射性炭素年代値を得た（表 7～表 9）。数値年代のもっとも古いものは、06 区の地点 1 において標高 13.27～13.32m の暗褐色粘土層の標高 13.30m の層準から採取した木材片 3 点が 46352 - 44967 cal yrs BP(PLD-9289)、45660 - 44429 cal yrs BP(PLD-9290)、43896 - 42850 cal yrs BP(PLD-9288) とすべて 4 万年前代の数値年代であった。いっぽう、新しい年代値でも、07 区の地点 2 において下位層の中礫層を覆う標高 11.85～13.05m の褐色を呈する腐植質粘土層の最上部（標高 13.02m）で採取した土壌試料が 29996 - 29296 cal yrs BP(PLD-9291) と 2 万 9000 年前代であり、すべての試料で 4 万年前～2 万年前までの古い値であった。

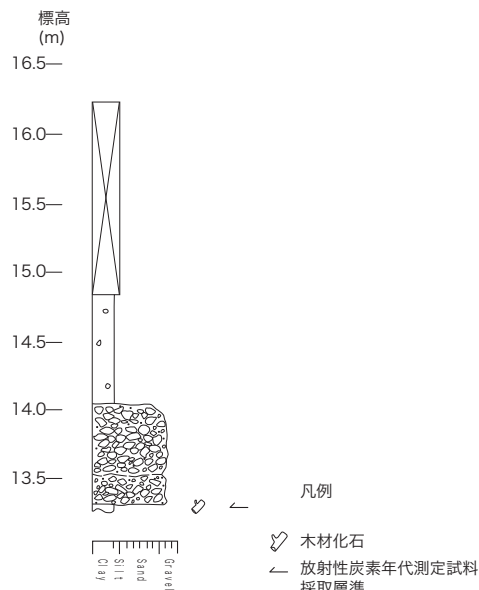


図57 地点1(06区)における深掘層序断面

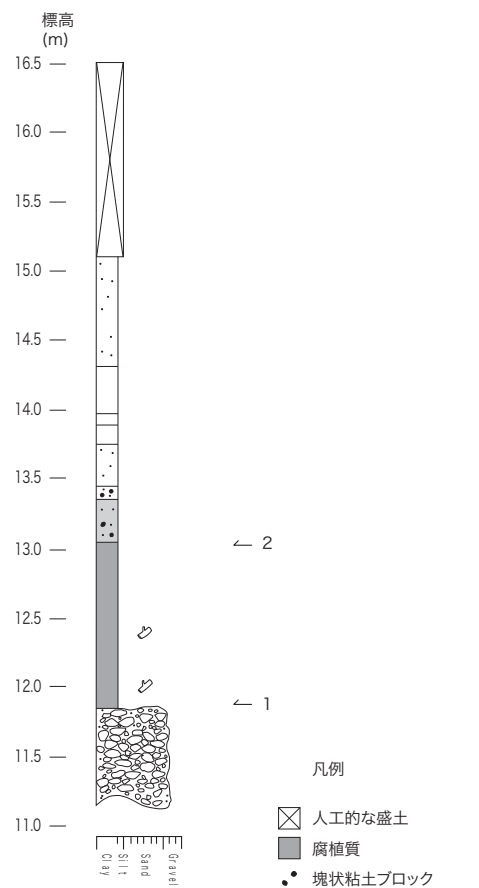


図58 地点2(07区)における深掘層序断面

表7 地点1(薬師ヶ根遺跡06区)で採取した土壌の放射性炭素年代測定結果

地点	調査区	標高	堆積物	試料の種類	<sup>14</sup> C年代	δ <sup>13</sup> C PDB	2σ暦年代範囲	2σ暦年代範囲	Lab code
(区)	(m)				(yrs BP)	(‰)	(AD/BC, probability)	(cal yrs BP, probability)	No. (method)
1	06	13.30	暗褐色腐植質粘土層	土壌	29150 ± 95	-28.58 ± 0.21	31745 - 31103 BC (95.4%)	33694 - 33052 (95.4%)	PLD - 8012 (AMS)
1	06	13.30	暗褐色腐植質粘土層	土壌	26733 ± 83	-27.58 ± 0.25	29150 - 28787 BC (95.4%)	31099 - 30736 (95.4%)	PLD - 8011 (AMS)

表8 地点1(薬師ヶ根遺跡06区)で採取した木片(生材)の放射性炭素年代測定結果

地点	調査区	標高	堆積物	試料の種類	<sup>14</sup> C年代	δ <sup>13</sup> C PDB	2σ暦年代範囲	2σ暦年代範囲	Lab code
(区)	(m)				(yrs BP)	(‰)	(AD/BC, probability)	(cal yrs BP, probability)	No.(method)
1	06	13.30	暗褐色腐植質粘土層	生材	42350 ± 361	-25.32 ± 0.13	44403 - 43018 BC (95.4%)	46352 - 44967 (95.4%)	PLD - 9289 (AMS)
1	06	13.30	暗褐色腐植質粘土層	生材	41609 ± 325	-29.24 ± 0.17	43711 - 42480 BC (95.4%)	45660 - 44429 (95.4%)	PLD - 9290 (AMS)
1	06	13.30	暗褐色腐植質粘土層	生材	39655 ± 261	-27.73 ± 0.19	41947 - 40901 BC (95.4%)	43896 - 42850 (95.4%)	PLD - 9288 (AMS)

表9 地点2(薬師ヶ根遺跡07区)で採取した土壌の放射性炭素年代測定結果

地点	試料	調査区	標高	堆積物	試料の種類	<sup>14</sup> C年代	δ <sup>13</sup> C PDB	2σ暦年代範囲	2σ暦年代範囲	Lab code
No.	(区)	(m)				(yrs BP)	(‰)	(AD/BC, probability)	(cal yrs BP, probability)	No.(method)
2	1	07	11.87	褐色腐植質粘土層	土壌	37693 ± 232	-30.17 ± 0.21	40461 - 39726 BC (95.4%)	42410 - 41675 (95.4%)	PLD - 9292 (AMS)
2	2	07	13.02	褐色腐植質粘土層	土壌	25517 ± 90	-28.46 ± 0.15	28047 - 27347 BC (95.4%)	29996 - 29296 (95.4%)	PLD - 9291 (AMS)

**考察 薬師ヶ根遺跡の地下層序と堆積年代** 薬師ヶ根遺跡の地理的な位置を概説すると、今回の調査地点の東約1kmには北西から南東方向に若王子川が流れ、ちょうど1km東の地点で北東から南西方向へ流下してくる境川と合流する。調査地点の西約400mには井堰川が北西から南東へ流れ、調査地の南約1.5kmで境川と合流する。豊明市域には東から若王子川、井堰川、天王川、阿野川、正戸川、皆瀬川の6つの河川が北から南へ流れている。それらのすべての河川は豊明市の南においてそれぞれ境川と合流するのである。境川は下流の刈谷市、知多郡東浦町で、三河湾（知多湾ともよぶ）の最奥部（北部）にあたる衣浦湾に注ぐ。薬師ヶ根遺跡の調査地点は衣浦湾の境川河口から北東方向に約12kmの距離にある。調査地は先に述べた若王子川と井堰川とに挟まれた、北西から南東にのびる標高16mから標高50m前後の舌状の丘陵地の南端にあたり、豊明市杻掛町下高根にある。名鉄名古屋本線の豊明駅および前後駅からは北東へ3.4kmの位置である。

薬師ヶ根遺跡において2地点で深掘を実施した。それらの地下層序を観察すると、地点1（06区）と地点2（07区）ともに層相がよく似ており、下位層でみられる礫を主体とする粗粒な地層と、その上を覆う粘土を主とする細粒な地層とに大きく分けられた。下位でみられる礫層は角礫～亜角礫の中礫層からなり、堆積粒子の配列にみられる方向性、専門的に言えばファブリック（fabric）は認められず、礫と礫とが不規則に配列していた。このような礫は多量の降雨があったときに礫を下流へ運ぶ土石流などで形成されたものである。この礫層の堆積年代について、06区の地点1では標高13.32～13.54mの中礫層の下位には、標高13.27～13.32mの暗褐色を呈する粘土層がみられ、本層の標高13.30mの層準から採取した木材片3点が46352 - 44967 cal yrs BP(PLD-9289)、45660 - 44429 cal yrs BP(PLD-9290)、43896 - 42850 cal yrs BP(PLD-9288)とすべて4万年前代の数値年代を示した。ところが、同じ層準の木材片を埋める土壌試料は33694 - 33052 cal yrs BP(PLD-8012)、31099 - 30736 cal yrs BP(PLD-8011)と3万年前代の数値年代であった。このことから、4万年前代の木材片が上流から調査地点まで運ばれ、その場所で堆積したのがおよそ3万3000年前～3万年前代以降であったことがわかる。したがって、06区の地点1の下位層でみられた中礫層は3万3000年前～3万年前代以降に堆積した礫層であることがわかる。いっぽう、地点2（07区）の下位層にも標高11.15～11.85mに白灰色を呈する中礫層がみられた。この礫層を標高11.85～13.05mに褐色を呈する腐植質粘土層が覆っていた。本粘土層の最下部（標高11.87m）で採取した土壌が42410 - 41675 cal yrs BP(PLD-9292)を、最上部（標高13.02m）で採取した土壌が29996 - 29296 cal yrs BP(PLD-9191)

の数値年代であった。得られた数値年代の値と地層の累重関係との間には年代値の逆転現象はみられない。したがって、この数値年代が本来の堆積年代を示すものとする、地点2でみられる礫層は約4万1000年前よりも前に堆積した礫層であると考えられる。以上のように、地点1と地点2の地下層序の下位層には中礫層がみられ、その層相も似ていた。しかし、数値年代から推定される堆積年代にはおよそ1万年の堆積間隙が存在した。

ところで、調査地点は岡崎平野の中に位置しており、地質学的には猿投-碧海盆地(桑原, 1968)とよばれる堆積盆地の北西端にあたる。堆積盆地は北西から西側を知多半島から猿投山にいたる丘陵地帯に、東から南東側を三河高原により画されている。盆地には矢作川と境川によって上流から運搬されてきた碎屑物により形成された丘陵地、台地、沖積平野がひろがっている。豊明市域でみられる丘陵地や台地は地質学的には新生代新第三紀鮮新世～更新世の堆積物からなる。森・宇佐見(2003)は豊明市域にみられる丘陵地を便宜的に東から順に、切山丘陵(標高20～40m)、坊主山丘陵(標高20～50m)、二村山丘陵(標高15～70m)、榎山丘陵(標高15～50m)、南館丘陵(標高15～40m)と呼んだ。調査地点は国道23号線に通じる瀬戸大府東海線の明和の交差点北にあるが、それよりもさらにひとつ北側には瀬戸大府東海線の神明交差点から西に分岐する道路がある。この道は神明交差点から上高根を経て、杓掛小学校の南を抜け、坊主山丘陵のちょうど南端縁を通っている。また、境川の河川流路の方向に平行に沿う台地上には河岸段丘が認められる。それらの河岸段丘に関して、森(2003)は平坦面がみられる市内の地域とその標高について述べており、藪田でみられる標高25mの平坦面、上高根・下高根の標高15～20mの平坦面、新田町の標高10～15mの平坦面、阿野町の標高5～10mの平坦面、村前の標高7～10mの平坦面、大脇の標高10～15mの平坦面に区分した。また、それらは地質学的な中位段丘、低位段丘にあたる。薬師ヶ根遺跡の地表の標高は16m前後であり、場所は下高根にある。これは森(2003)が区分した上高根・下高根の標高15～20mの平坦面にあたる。今回の調査において確認された粘土層からは、採取された木材片や土壌を試料として約4万年前～2万年前の数値年代が得られ、調査地点の地下には更新統堆積物が分布していることがわかった。これは森(2003)の豊明市域における段丘区分を追認することとなり、地下の更新統堆積物の分布とその具体的な数値年代が捉えられた。

謝辞 本論を作成するにあたり、放射性炭素年代測定では株式会社パレオ・ラボ AMS年代測定グループの伊藤 茂氏・安昭炫氏・佐藤正教氏・廣田正史氏・山形秀樹氏・小林紘一氏・Zaur Lomatidze氏・Ineza Jorjoliani氏・小林克也氏にお世話になった。分析試料の整理・保管と原図の作成では整理補助員の前田弘子氏・鈴木好美氏にお手伝いいただいた。記して厚くお礼申し上げます。

#### 【参考文献】

- 桑原 徹, 1968, 濃尾盆地と傾動地塊運動, 第四紀研究, 7, 235-247  
森 勇一, 2003, 豊明市の地形, 豊明市史 資料編補7自然, 豊明市, 3-9  
森 勇一・宇佐見徹, 2003, 豊明市の地質, 豊明市史, 資料編補7自然, 豊明市, 10-58

## 第2節 井戸側材および炭化材の樹種同定

### (1) 07区井戸002SE出土木材の樹種同定

**試料と方法** 試料は、002SEから38点、028SKから1点、001SXから1点の、計40点の出土木材である。遺構の時期は平安～鎌倉時代と考えられている。各試料について切片採取前に木取りの確認を行なった。

樹種同定では、材の横断面（木口）、接線断面（板目）、放射断面（柾目）について、カミソリで薄い切片を切り出し、ガムクロラールで封入して永久プレパラートを作製した。その後乾燥させ、光学顕微鏡にて検鏡および写真撮影を行なった。

**結果** 同定の結果、針葉樹のマツ属複維管束亜属とコウヤマキ、スギ、ヒノキの4分類群と、広葉樹のコナラ属クヌギ節（以下クヌギ節と呼ぶ）1分類群の、計5分類群がみられた。ヒノキが最も多く21点で、コウヤマキが15点、スギが2点、マツ属複維管束亜属とクヌギ節が各1点であった。以下、同定された材の特徴を記載し、光学顕微鏡写真を示す。

(1) マツ属複維管束亜属 *Pinus* subgen. *Diploxyylon* マツ科 写真11a-1c(No.36)

仮道管と放射仮道管、放射組織、垂直および水平樹脂道で構成される針葉樹である。晩材部は厚く、早材から晩材への移行は緩やかである。放射組織は単列のものと、水平樹脂道を含む多列のものがみられる。分野壁孔は窓状で、放射仮道管の水平壁は内側に向かって鋸歯状に肥厚する。マツ属複維管束亜属には、アカマツとクロマツがある。どちらも温帯から暖帯にかけて分布し、クロマツは海の近くに、アカマツは内陸地に生育する。どちらも材質は重硬だが、切削等の加工は容易である。

(2) コウヤマキ *Sciadopitys verticillata* (Thunb.) Siebold et Zucc. コウヤマキ科 写真12a-2c(No.28)、3c(No.32)

仮道管と放射組織で構成される針葉樹である。晩材部は厚く、早材から晩材への移行は緩やかである。放射組織は単列で、1～5列となる。分野壁孔は窓状となる。コウヤマキは温帯から暖帯にかけて隔離分布をしている1科1属1種の常緑高木の針葉樹で、日本の固有種である。材はやや軽軟、切削などは容易で水湿に耐朽性がある。

表10 07区002SE井戸内出土材樹種同定結果

登録番号	種類	木取り	樹種	試料No.
W-1	側板(北)	板目	ヒノキ	27
W-2	側板(東)	柾目	ヒノキ	30
W-3	側板(東)	柾目	ヒノキ	12
W-4	側板(東)	柾目	ヒノキ	13
W-5	側板(東)	板目	ヒノキ	10
W-6	側板(東)	柾目	ヒノキ	11
W-7	側板(南)	板目	ヒノキ	20
W-8	側板(南)	柾目	ヒノキ	22
W-9	側板(西)	板目	スギ	16
W-10	側板(西)	追柾目	スギ	15
W-11	側板(西)	柾目	ヒノキ	21
W-12	側板(西)	板目	ヒノキ	17
W-13	側板(西)	板目	ヒノキ	18
W-14	側板(西)	芯去削出	ヒノキ	19
W-15	隅柱(北東)	芯持丸木	コウヤマキ	25
W-16	隅柱(北西)	芯持丸木	コウヤマキ	26
W-17	隅柱(南東)	芯持丸木	コウヤマキ	14
W-18	隅柱(南西)	芯去削出	コウヤマキ	24
W-19	隅柱補助材(北東)	板目	ヒノキ	1
W-20	隅柱補助材(北東)	板目	ヒノキ	2
W-21	隅柱補助材(北東)	追柾目	ヒノキ	3
W-22	隅柱補助材(北西)	追柾目	ヒノキ	4
W-23	隅柱補助材(南西)	芯去削出	コウヤマキ	34
W-24	隅柱補助材(南西)	柾目	コウヤマキ	23
W-25	棧(北)	柾目	コウヤマキ	5
W-26	棧(東)	板目	コウヤマキ	8
W-27	棧(南)	追柾目	コウヤマキ	9
W-28	棧(西)	柾目	コウヤマキ	7
W-29	井戸側内 不明	芯去削出	ヒノキ	6
W-30	掘り方内 不明	芯持削出	コウヤマキ	29
W-31	掘り方内 不明	芯去削出	コウヤマキ	28
W-32	不明	柾目	コウヤマキ	31
W-33	不明	芯去削出	コウヤマキ	32
W-34	不明	板目	ヒノキ	33
-	不明	芯持丸木	ヒノキ	35
-	柱根	割れ	マツ属複維管束亜属	36
-	不明	板目	ヒノキ	37
-	東壁板 外 不明	板目	ヒノキ	38
-	枠内 不明	芯持丸木	コナラ属クヌギ節	39
-	南東隅柱 不明	割れ	コウヤマキ	40

(3) スギ *Cryptomeria japonica* (L.f.) D.Don スギ科 写真1 4a-4c(No.15)

仮道管と放射組織、樹脂細胞で構成される針葉樹である。晩材部は厚く、早材から晩材への移行は緩やかである。放射組織は単列で、1～15列となる。分野壁孔は大型のスギ型で、1分野に普通2個みられる。スギは大高木へと成長する常緑針葉樹で、天然分布は東日本の日本海側に多い。比較的軽軟で、切削などの加工が容易な材である。

(4) ヒノキ *Chamaecyparis obtusa* (Siebold et Zucc.) Endl. ヒノキ科 写真1 5a-5c(No.1)

仮道管と放射組織、樹脂細胞で構成される針葉樹である。晩材部は薄く、早材から晩材への移行は急である。放射組織は単列で、3～13列となる。分野壁孔は中型のヒノキからスギ型で、1分野に普通2個みられる。ヒノキは福島県以南の暖温帯に分布する常緑高木の針葉樹である。材はやや軽軟で加工しやすく、強度に優れ、耐朽性が高い。

(5) コナラ属クヌギ節 *Quercus* sect. *Aegilops* ブナ科 写真1 6a-6c(No.39)

年輪のはじめに大型の道管が1～2列並び、晩材部では径を急に減じた、薄壁で角張った道管が火炎状に配列する環孔材である。軸方向柔組織はいびつな線状となる。道管は単穿孔を有する。放射組織は同性で、単列のものと同放射組織がみられる。コナラ属クヌギ節にはクヌギとアベマキがあり、温帯から暖帯にかけて分布する落葉高木の広葉樹である。材は重硬で切削などの加工はやや困難である。

**考察** 07区002SE出土の井戸側は、ヒノキが17点、コウヤマキが14点、スギが2点であった。井戸枠の部位別にみると、隅柱と横棧、部材ではコウヤマキが多く、隅柱押さえと隅板、側板ではヒノキが多かった。コウヤマキとスギ、ヒノキは、いずれも木理通直で真っ直ぐに生育する。また、コウヤマキは耐水性が極めて高く、ヒノキも耐水性や耐朽性に優れた材である。(伊東ほか, 2011)。耐水性や耐朽性が特に重要となる部分にはコウヤマキを優先的に利用し、それ以外の部分にはやや耐水性の劣るヒノキを利用していた可能性がある。

一宮市の猫島遺跡で検出された平安時代の井戸では、隅柱にはコウヤマキとサワラ、棧木にはヒノキ、隅板にはヒノキ属、縦板にはヒノキ、ネズコ、サワラ、アスナロが用いられていた(植田, 2003)。隅柱にコウヤマキが、隅板および縦板にヒノキ属が多く用いられていた点で今回の薬師ヶ根遺跡の002SEと類似する傾向がみられたが、棧木にサワラが使われていた猫島遺跡に対し、薬師ヶ根遺跡の横棧はコウヤマキである点は異なっていた。

コウヤマキは隔離分布をしている種であり(伊東ほか, 2011)、生育場所は限定される。そのためヒノキに比べると、材の入手は容易ではなかったと予想される。薬師ヶ根遺跡で井戸枠にコウヤマキが多く利用されていた背景として、遺跡近郊にコウヤマキの生育地があり、コウヤマキの入手が容易であった可能性が考えられる。

表11 薬師ヶ根遺跡出土木材の樹種同定結果

樹種	遺構		002SE		028SK	001SX	不明材	柱根	自然木?	合計
	井戸側									
	器種	隅柱押 柱え	隅さ 横棧	隅板	側部 板材					
マツ属複雑管束亜属					1				1	
コウヤマキ	4	4		6	1				15	
スギ				2					2	
ヒノキ	2	2	3	9	1	3		1	21	
コナラ属クヌギ節						1			1	
合計	6	2	4	3	11	7	5	1	1	40

(2) 06区竪穴状遺構出土炭化材の樹種同定

**はじめに** 薬師ヶ根遺跡の竪穴状遺構から出土した炭化材の樹種同定を行なった。なお一部の試料について、放射性炭素年代測定が行われている(放射性炭素年代測定の項参照)。

**試料と方法** 試料は、製鉄関連遺構と考えられている020SBの下層(床面)から採取された土壌と、184SBの埋土から採取された土壌の2試料である。それらは愛知県埋蔵文化財センターによる、最少1.0mmの篩を用いた土壌水洗が行われ、炭化材が抽出された。樹種同定では各遺構から試料サイ

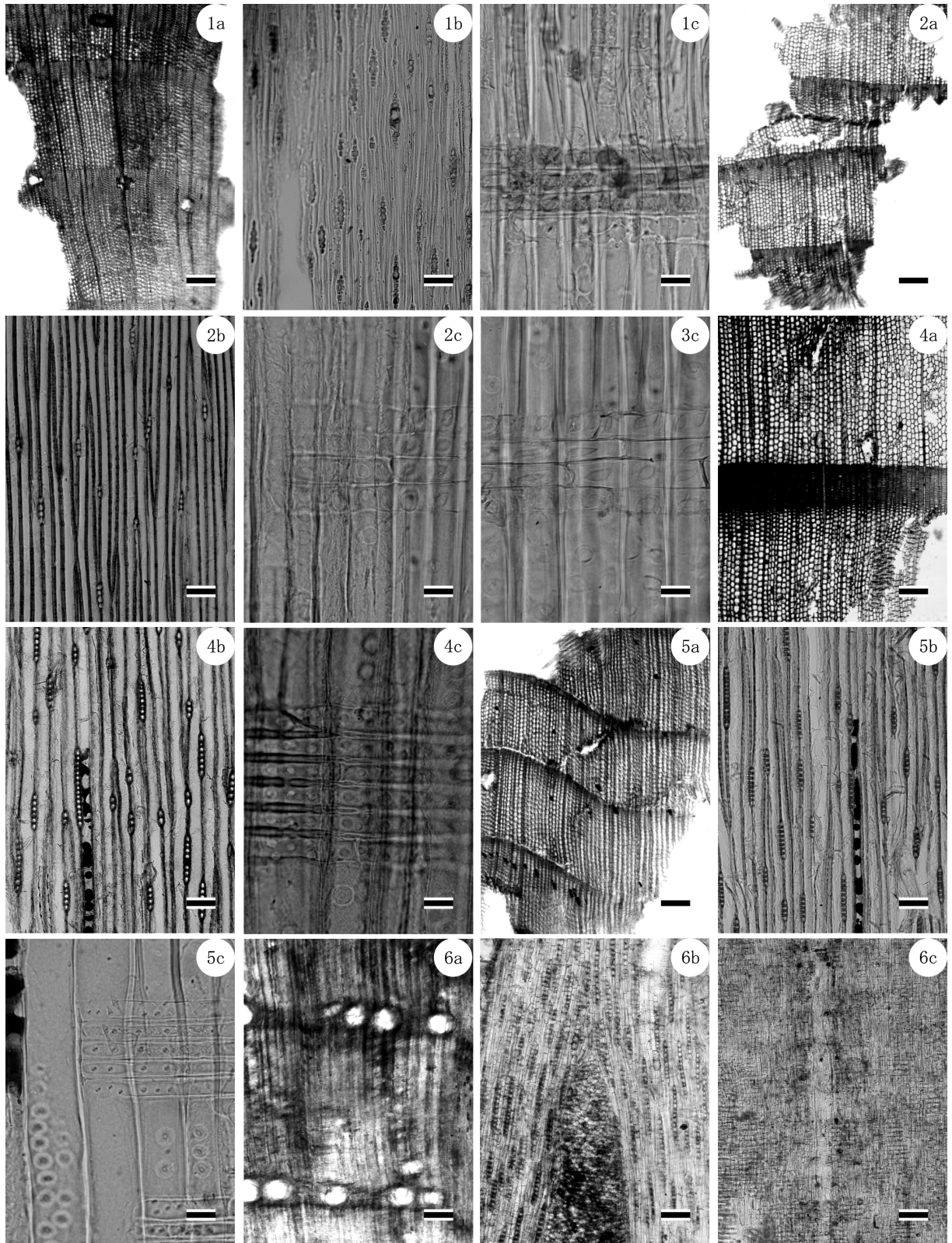


写真1 薬師ヶ根遺跡出土木材の光学顕微鏡写真

1a-1c.マツ属複維管束亜属(No.36)、2a-2c.コウヤマキ(No.28)、3c.コウヤマキ(No.32)、  
4a-4c.スギ(No.15)、5a-5c.ヒノキ(No.1)、6a.コナラ属クヌギ節(No.39)

a: 横断面(スケール=250 μm)、b: 接線断面(スケール=100 μm)、c: 放射断面(スケール=1-5:25 μm、6:100 μm)

ズが大きいものを各10点採取し、計20点について樹種同定を行なった。遺構の時期については、発掘調査所見では両遺構共に14～15世紀頃の土器が出土した。また年代測定結果では、020SBの試料No.1は13世紀後半～14世紀末、184SBの試料No.11は紀元前5世紀末～紀元前3世紀後半の暦年代を示した。

炭化材の樹種同定では、まず試料を乾燥させ、材の横断面（木口）、接線断面（板目）、放射断面（柎目）について、カミソリと手で割断面を作製し、整形して試料台にカーボンテープで固定した。その後イオンスパッタにて金蒸着を施し、走査型電子顕微鏡（日本電子（株）製 JSM-5900LV）にて検鏡および写真撮影を行なった。

**結果** 同定の結果、針葉樹ではヒノキの1分類群、広葉樹では、コナラ属アカガシ亜属（以下アカガシ亜属と呼ぶ）、コナラ属クヌギ節（以下クヌギ節と呼ぶ）、モモ、カキノキ属の4分類群、単子葉であるタケ亜科1分類群の、計6分類群がみられた。

クヌギ節とモモが各5点、タケ亜科が3点、ヒノキが2点、アカガシ亜属とカキノキ属が各1点みられた。またその他に、試料が微細で散孔材までの同定となった試料が2点、環孔材までの同定となった試料が1点みられた。同定結果を表1に、一覧を付表1に示す。

次に、同定された材の特徴を記載し、図版に走査型電子顕微鏡写真を示す。

(1) ヒノキ *Chamaecyparis obtusa* (Siebold et Zucc.) Endl. ヒノキ科 写真2 1a-1c(No.4)

仮道管と放射組織、樹脂細胞で構成される針葉樹である。晩材部は薄く、早材から晩材への移行は急である。放射組織は単列で、高さ1～8列となる。分野壁孔は中型のトウヒ～ヒノキ型で、1分野に2個みられる。ヒノキは福島県以南の暖温帯に分布する常緑高木の針葉樹である。材はやや軽軟で加工しやすく、強度に優れ、耐朽性が高い。

(2) コナラ属アカガシ亜属 *Quercus* subgen. *Cyclobalanopsis* ブナ科 写真2 2a-2c(No.3)

大型の道管がほぼ単独で、放射方向に配列する放射孔材である。軸方向柔組織はいびつな線状となる。道管は単穿孔を有する。放射組織は同性で、単列のものと広放射組織がみられる。コナラ属アカガシ亜属は、材組織の観察では道管の大きなイチイガシ以外は種までの同定が出来ない。したがって、本試料はイチイガシ以外のアカガシ亜属である。アカガシ亜属にはアカガシやツクバネガシなどがあり、暖帯に分布する常緑高木の広葉樹である。材は重硬、強靱で耐水性があり、切削加工は困難である。

(3) コナラ属クヌギ節 *Quercus* sect. *Aegilops* ブナ科 写真2 3a-3c(No.10)

年輪のはじめに大型の道管が1～2列並び、晩材部では径を急に減じた、厚壁で丸い道管が放射方向に配列する環孔材である。軸方向柔組織はいびつな線状となる。道管は単穿孔を有する。放射組織は同性で、単列のものと、広放射組織がみられる。コナラ属クヌギ節にはクヌギとアベマキがあり、温帯から暖帯にかけて分布する落葉高木の広葉樹である。材は重硬で切削などの加工はやや困難である。

(4) モモ *Prunus persica* (L.) Batschバラ科 写真3 4a-4c(No.16)

年輪のはじめにやや大きな道管が並び、晩材部では単独ないし2～数个斜め方向に複合した道管が散在す

表12 薬師ヶ根遺跡出土炭化材の樹種同定結果

試料No.	遺構名	層位	樹種	年代測定番号
1	184SB	下層 (床面)	散孔材	PLD-27225
2			カキノキ属	
3			コナラ属アカガシ亜属	
4			ヒノキ	
5			ヒノキ	
6			コナラ属クヌギ節	
7			コナラ属クヌギ節	
8			タケ亜科	
9			コナラ属クヌギ節	
10			コナラ属クヌギ節	
11	185SX	埋土	散孔材	PLD-27226
12			コナラ属クヌギ節	
13			タケ亜科	
14			タケ亜科	
15			環孔材	
16			モモ	
17			モモ	
18			モモ	
19			モモ	
20			モモ	

る、半環孔材である。道管は単穿孔を有し、内壁には明瞭ならせん肥厚がみられる。放射組織は平伏、立方、直立細胞が混在する異性で、幅1～6列となる。モモの原産地は中国北部で、平安時代には果実を食用や薬用として利用するために日本列島でも栽培されていた樹木である。材は重硬で、切削加工等は困難である。

(5) カキノキ属 *Diospyros* カキノキ科 写真3 5a-5c(No.2)

中型の道管が、単独ないし2～3個放射方向に複合してやや密に散在する散孔材である。軸方向柔組織は線状となる。道管は単穿孔を有する。放射組織は上下端1～3列が直立する異性で、1～3列となる。また放射組織は、層階状に配列する。カキノキ属には栽培種のカキノキや野生種のトキワガキなどがあり、日本に自生するトキワガキは関東以西の本州、四国、九州、沖縄に分布する常緑の小高木～高木の広葉樹である。材はやや重硬で韌性がある。

(6) 環孔材 Ring-porous wood 写真3 6a(No.15)

横断面では年輪のはじめに大型の道管が並ぶのは確認できたが、試料が微細で放射断面および接線断面の観察が行えなかった。そのため環孔材までの同定に留めた。

(7) 散孔材 Diffuse-porous wood 写真3 7a(No.11)

横断面の観察では小型の道管が散在するのが確認できたが、試料が微細で放射断面および接線断面の観察が行えなかった。そのため散孔材までの同定に留めた。

(8) タケ亜科 Subfam. Bambusoideae イネ科 写真3 8a(No.8)

向軸側の原生木部、その左右の2個の後生木部、背軸側の節部の三つで構成される維管束が散在する単子葉植物の稈である。維管束の配列は不整中心柱となる。維管束鞘の細胞は厚壁であり、向・背軸部に関わりなく厚くなる。タケ亜科はいわゆるタケ・ササの仲間で、日本には12属ある。

**考察** 020SBの炭化材は床面から採取され、年代測定の結果では、試料No.1は13世紀後半～14世紀末の暦年代を示し、発掘調査の所見と矛盾しない。そのためこれら炭化材は、遺構にともなう試料である可能性が高い。出土した炭化材は、クヌギ節が4点とヒノキが2点、アカガシ亜属とカキノキ属、散孔材が1点であった。アカガシ亜属とクヌギ節は、火持ちが良くて長時間燃焼し続けるため、薪炭材に適した樹種である(伊東ほか, 2011)。しかし020SBでは、それら以外にヒノキやカキノキ属、タケ亜科がみられることから、多様な樹種を燃料材として利用していたと考えられる。

表13 薬師ヶ根遺跡出土炭化材の樹種同定結果

樹種	遺構	184SB	185SX	合計
ヒノキ		2		2
コナラ属アカガシ亜属		1		1
コナラ属クヌギ節		4	1	5
モモ			5	5
カキノキ属		1		1
環孔材			1	1
散孔材		1	1	2
タケ亜科		1	2	3
	合計	10	10	20

一方184SBの炭化材は埋土中から採取され、年代測定の結果では、試料No.11は紀元前5世紀末～3世紀後半で、発掘調査の所見より古い暦年代を示した。そのため184SBの炭化材は、遺構に伴わない、遺構外からの流れ込みの炭化材が混ざっていると考えられる。出土した炭化材は、モモが5点とタケ亜科が2点、クヌギ節と環孔材、散孔材が各1点であった。184SBではモモが多くみられたが、流れ込みであると考えられるため、詳細は不明である。(小林克也)

【参考文献】

伊東隆夫・佐野雄三・安部 久・内海泰弘・山口和穂(2011)日本有用樹木誌, 238p, 海青社.  
植田弥生(2003)猫島遺跡出土木製品・炭化材などの樹種同定, 愛知県教育サービスセンター愛知県埋蔵文化財センター編「猫島遺跡」: 159-169, 愛知県教育サービスセンター愛知県埋蔵文化財センター

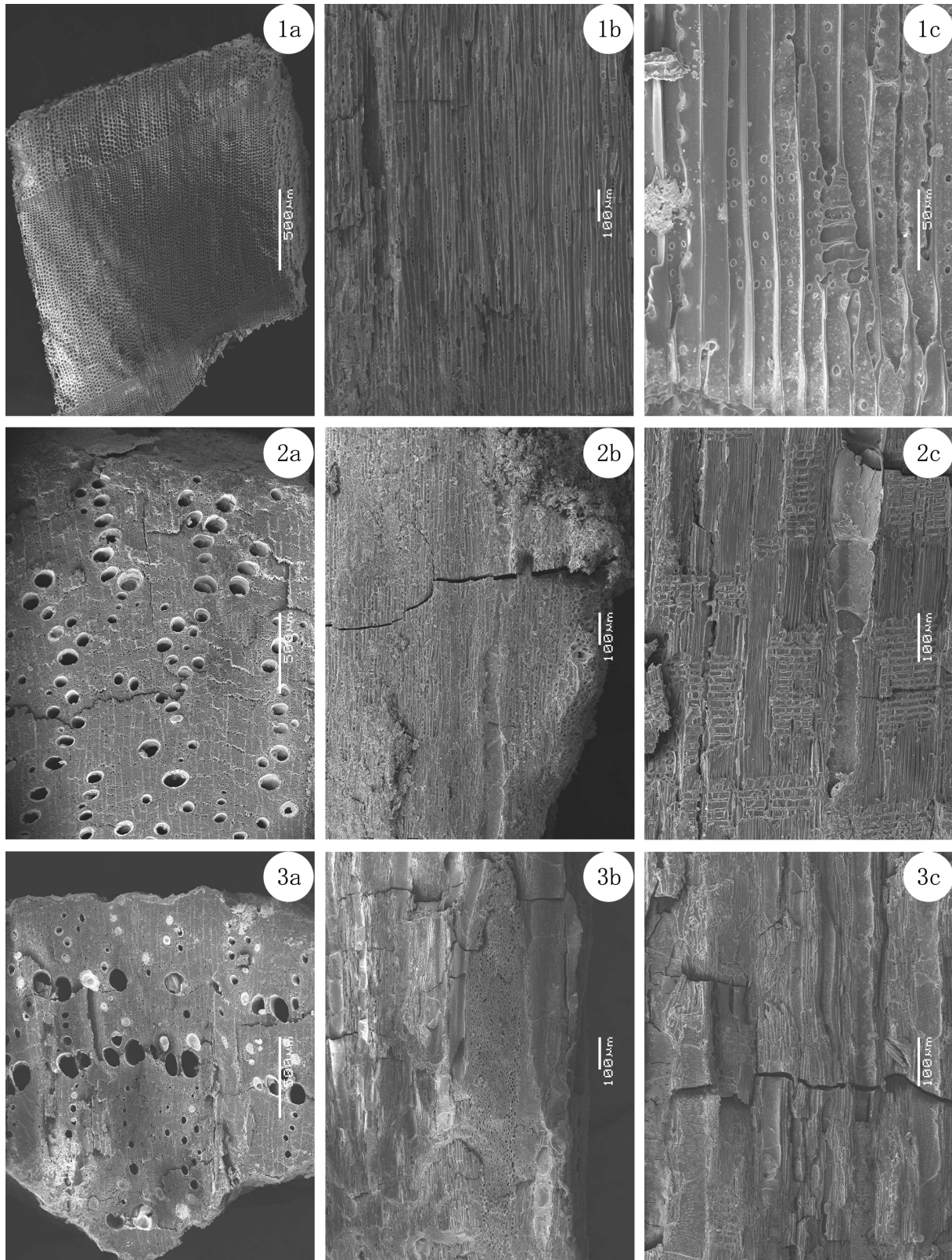


写真2 薬師ヶ根遺跡出土炭化材の走査型電子顕微鏡写真(1)

1a-1c.ヒノキ(No.4)、2a-2c.コナラ属アカガシ垂属(No.3)、3a-3c.コナラ属クヌギ節(No.10)

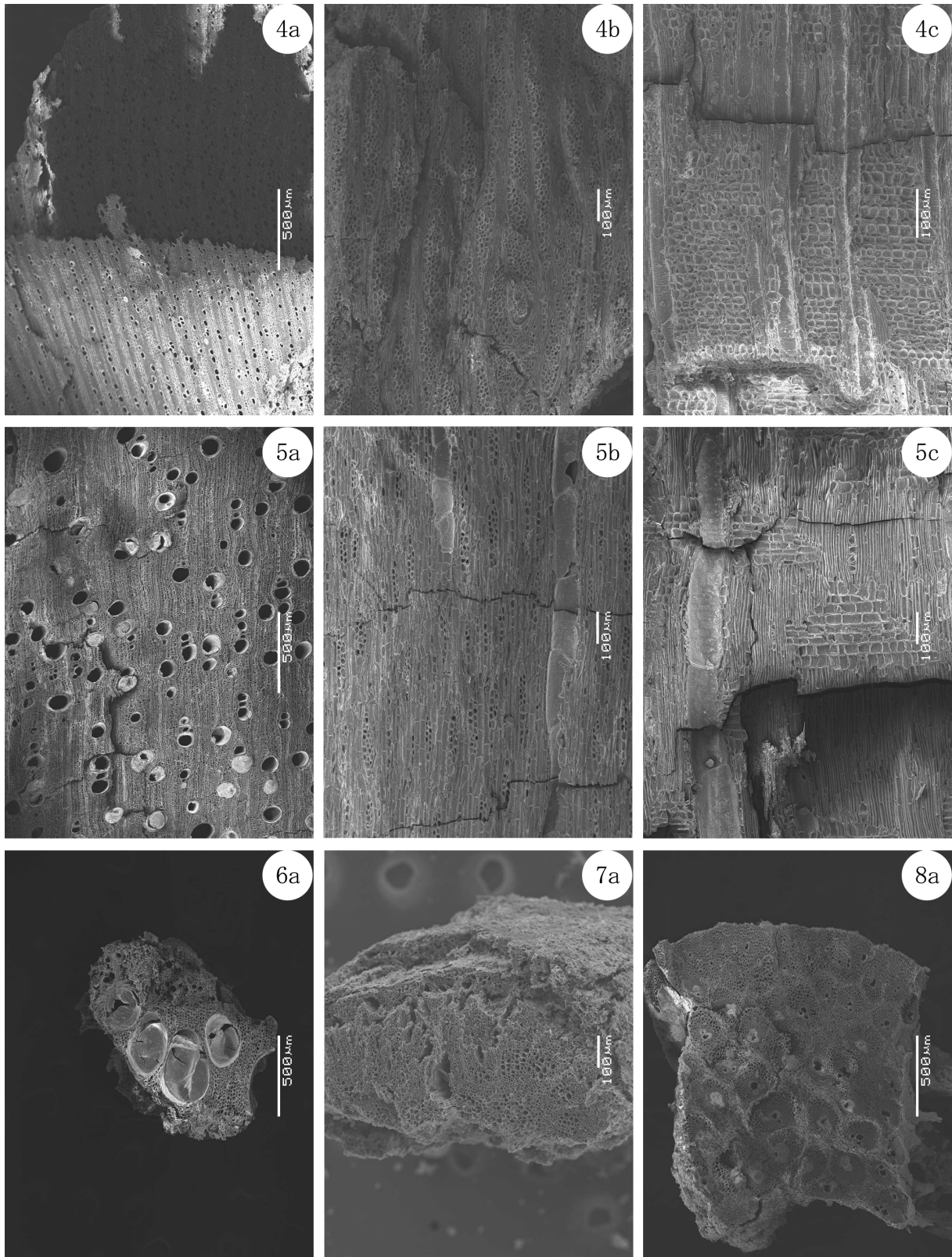


写真3 薬師ヶ根遺跡出土炭化材の走査型電子顕微鏡写真(2)

4a-4c.モモ(No.16)、5a-5c.カキノキ属(No.2)、6a.環孔材(No.15)、7a.散孔材(No.11)、8a.タケ亜科(No.8)

### 第3節 竪穴状遺構出土炭化種実の同定

**はじめに** 本節では、竪穴状遺構から出土した炭化種実の同定結果を報告し、当時の利用植物や植生について検討する。

**試料と方法** 試料は、竪穴状遺構である020SBと184SBから出土した炭化種実で、遺構内埋土の土壌(土嚢10袋)を水洗(1.0mm目の篩)して得られた。遺構の時期は、出土遺物から中世後半(14世紀から15世紀)と考えられている。ただし、184SBから土壌水洗によって得られた炭化材の年代は、弥生時代の暦年代を示した【第4章第4節】。

試料の採取から水洗、炭化種実の抽出までの作業は、愛知県埋蔵文化財センターによって行われた。同定・計数は、実体顕微鏡下で行った。試料は、愛知県埋蔵文化財センターに保管されている。

**結果** 同定した結果、木本植物では広葉樹のニワトコ炭化核の1分類群、草本植物ではイネ炭化種子とオオムギ炭化種子、コムギ炭化種子の3分類群の、計4分類群が見いだされた【表14】。

以下、産出した炭化種実について遺構別に記載する。

020SB：ニワトコとイネ、オオムギがわずかに得られた。

184SB：イネとコムギがわずかに得られた。

次に、炭化種実の記載を行い、図版に写真を示して同定の根拠とする。

(1)ニワトコ *Sambucus racemosa* L. subsp. *sieboldiana* (Miq.) H.Hara 炭化核 スイカズラ科  
上面観は扁平、側面観は倒卵形で基部が尖る。基部に小さな着点があり、縦方向にやや反る。波状の凹凸が横方向に走る。長さ2.7mm、幅1.5mm。

(2)イネ *Oryza sativa* L. 炭化種子(穎果) イネ科  
上面観が両凸レンズ形、側面観は楕円形。一端に胚が脱落した凹みがあり、両面に縦方向の2本の浅い溝がある。長さ4.3mm、幅2.2mm。

(3)オオムギ *Hordeum vulgare* L. 炭化種子(穎果) イネ科  
やや状態が悪いが、側面観は長楕円形、腹面中央部には上下に走る1本の溝がある。背面の下端中央部には三角形の胚がある。断面は楕円形である(Jacomet, 2006)。長さ4.4mm、幅2.4mm、厚さ1.9mm。

(4)コムギ(パンコムギ) *Triticum aestivum* L. 炭化種子(穎果) イネ科  
表面が荒れているが、上面観・側面観共に楕円形。腹面中央部には、上下に走る1本の溝がある。背面の下端中央部には、扇形の胚がある。オオムギに比べて長さが短く、幅に対して厚みがあるため、全体的に丸っこい傾向がある。断面形状は腹面側が窪み、背面側が円形となる(Jacomet, 2006)。またコムギの場合、側面観で最も背の高い部分(幅の広い部分)が基部付近に来る。コムギ属にはパンコムギやマカロニコムギなど複数種あるが、一般的に日本産コムギと呼称しているものはパンコムギである。ここでは一般的な呼称で記載した。長さ3.7mm、幅1.9mm、厚さ1.8mm。

表14 薬師ヶ根遺跡出土の炭化種実 (括弧内は破片数)

分類群	遺構名	試料No.	
		020SB	184SB
ニワトコ	炭化核	2	1
	その他	床面土サンプル	土サンプル
イネ	炭化種子	4 (4)	(3)
	オオムギ	炭化種子	1
コムギ	炭化種子		1

**考察** 出土遺物から中世と推定されている竪穴状遺構の覆土から得られた栽培植物は、水田作物のイネ、畑作物のオオムギとコムギであった。この他に、野生植物であるが、陽樹で食用や薬用に利用可能なニワトコが得られた。020SBからは、ニワトコとイネ、オオムギ、184SBからはイネとコムギがわずかに得られた。

いずれの竪穴状遺構も遺構底面では炭化物が目立ち、鉄滓も若干出土したため、鉄鍛冶関連の遺構と推定されている。しかし、得られた炭化種実はいずれも食用可能な種実で、かつ食用部位のみが産出しており、鉄鍛冶との関連性については不明である。

(佐々木由香・バンダリ スダルシャン)

【参考文献】

Jacomet, S. and collaborators Archaeobotany Lab. (2006) Identification of cereal remains from archaeological sites. 2nd edition, IPAS, Basel Univ.



写真4 薬師ヶ根遺跡から出土した炭化種実

1. ニフトコ炭化核 (020SB、床面土サンプル、下層、No.2) 、
2. イネ炭化種子 (020SB、床面土サンプル、下層、No.2) 、
3. オオムギ炭化種子 (020SB、床面土サンプル、下層、No.2) 、
4. コムギ炭化種子 (184SB、土サンプル、No.1)

## 第4節 井戸側材および炭化材の放射性炭素年代測定

**はじめに** 薬師ヶ根遺跡 07区井戸 002SE と 06区竪穴状遺構 020SB・184SB から出土した試料について、加速器質量分析法（AMS法）による放射性炭素年代測定を行った。なお、いずれの試料も樹種同定が行われている【本章第2節】。

### (1) 07区井戸 002SE 出土木材の放射性炭素年代測定

**試料と方法** 試料は、井戸跡である 002SE の井戸枠隅柱 3点（試料 No.14：PLD-27784、試料 No.25：PLD-27786、試料 No.26：PLD-27787）と、井戸枠側板（試料 No.16：PLD-27785）の計 4点である。

002SE の井戸枠では転用材と考えられる部材が多くみられたが、今回は転用材である可能性が少なくと考えられる隅柱および側板を対象とした。試料はいずれも辺材部が残存している。試料の樹種は、井戸枠隅柱である試料 No.14 と 25、26 がコウヤマキ、井戸枠側板の試料 No.16 がスギである。発掘調査所見によれば、遺構の時期は平安時代後期～鎌倉時代と考えられている。測定試料の情報、調製データは表 15 のとおりである。

試料は調製後、加速器質量分析計（パレオ・ラボ、コンパクト AMS：NEC 製 1.5SDH）を用いて測定した。得られた  $^{14}\text{C}$  濃度について同位体分別効果の補正を行った後、 $^{14}\text{C}$  年代、暦年代を算出した。

表15 測定試料および処理

測定番号	遺跡データ	試料データ	前処理
PLD-27784	遺構：002SE グリッド：5F11c 試料No.14	種類：生材（コウヤマキ） 試料の性状：辺材部 器種：井戸枠隅柱 部位：外側3年輪分 状態：wet	超音波洗浄 酸・アルカリ・酸洗浄（塩酸：1.2N,水酸化ナトリウム：1.0N,塩酸：1.2N）
PLD-27785	遺構：002SE グリッド：5F11c 試料No.16	種類：生材（スギ） 試料の性状：辺材部 器種：井戸枠側板 部位：外側2年輪分 状態：wet	超音波洗浄 酸・アルカリ・酸洗浄（塩酸：1.2N,水酸化ナトリウム：1.0N,塩酸：1.2N）
PLD-27786	遺構：002SE グリッド：5F11c 試料No.25	種類：生材（コウヤマキ） 試料の性状：辺材部 器種：井戸枠隅柱 部位：外側3年輪分 状態：wet	超音波洗浄 酸・アルカリ・酸洗浄（塩酸：1.2N,水酸化ナトリウム：1.0N,塩酸：1.2N）
PLD-27787	遺構：002SE グリッド：5F11c 試料No.26	種類：生材（コウヤマキ） 試料の性状：辺材部 器種：井戸枠隅柱 部位：外側2年輪分 状態：wet	超音波洗浄 酸・アルカリ・酸洗浄（塩酸：1.2N,水酸化ナトリウム：1.0N,塩酸：1.2N）

**結果** 表 16 に、同位体分別効果の補正に用いる炭素同位体比 ( $\delta^{13}\text{C}$ )、同位体分別効果の補正を行って暦年較正に用いた年代値と較正によって得られた年代範囲、慣用に従って年代値と誤差を丸めて表示した  $^{14}\text{C}$  年代を、図 1 に暦年較正結果をそれぞれ示す。暦年較正に用いた年代値は下 1 桁を丸めていない値であり、今後暦年較正曲線が更新された際にこの年代値を用いて暦年較正を行うために記載した。

$^{14}\text{C}$  年代は AD1950 年を基点にして何年前かを示した年代である。 $^{14}\text{C}$  年代 (yrBP) の算出には、 $^{14}\text{C}$  の半減期として Libby の半減期 5568 年を使用した。また、付記した  $^{14}\text{C}$  年代誤差 ( $\pm 1 \sigma$ ) は、測定の統計誤差、標準偏差等に基づいて算出され、試料の  $^{14}\text{C}$  年代がその  $^{14}\text{C}$  年代誤差内に入る確率が

表16 放射性炭素年代測定および暦年校正の結果

測定番号	$\delta^{13}\text{C}$ (%)	暦年校正用年代 (yrBP $\pm 1\sigma$ )	$^{14}\text{C}$ 年代 (yrBP $\pm 1\sigma$ )	$^{14}\text{C}$ 年代を暦年代に校正した年代範囲	
				1 $\sigma$ 暦年代範囲	2 $\sigma$ 暦年代範囲
PLD-27784 試料No.14 井戸枠隅柱	-23.82 $\pm$ 0.16	1567 $\pm$ 19	1565 $\pm$ 20	431-492 cal AD (59.3%) 514-516 cal AD ( 2.2%) 530-537 cal AD ( 6.6%)	426-542 cal AD (95.4%)
PLD-27785 試料No.16 井戸枠側板	-24.80 $\pm$ 0.16	1514 $\pm$ 20	1515 $\pm$ 20	540-585 cal AD (68.2%)	433-456 cal AD ( 5.1%) 469-488 cal AD ( 5.5%) 533-605 cal AD (84.8%)
PLD-27786 試料No.25 井戸枠隅柱	-23.91 $\pm$ 0.18	1341 $\pm$ 19	1340 $\pm$ 20	656-676 cal AD (68.2%)	648-690 cal AD (93.9%) 752-760 cal AD ( 1.5%)
PLD-27787 試料No.26 井戸枠隅柱	-24.61 $\pm$ 0.17	1576 $\pm$ 20	1575 $\pm$ 20	429-437 cal AD ( 6.4%) 445-473 cal AD (22.1%) 486-535 cal AD (39.7%)	423-540 cal AD (95.4%)

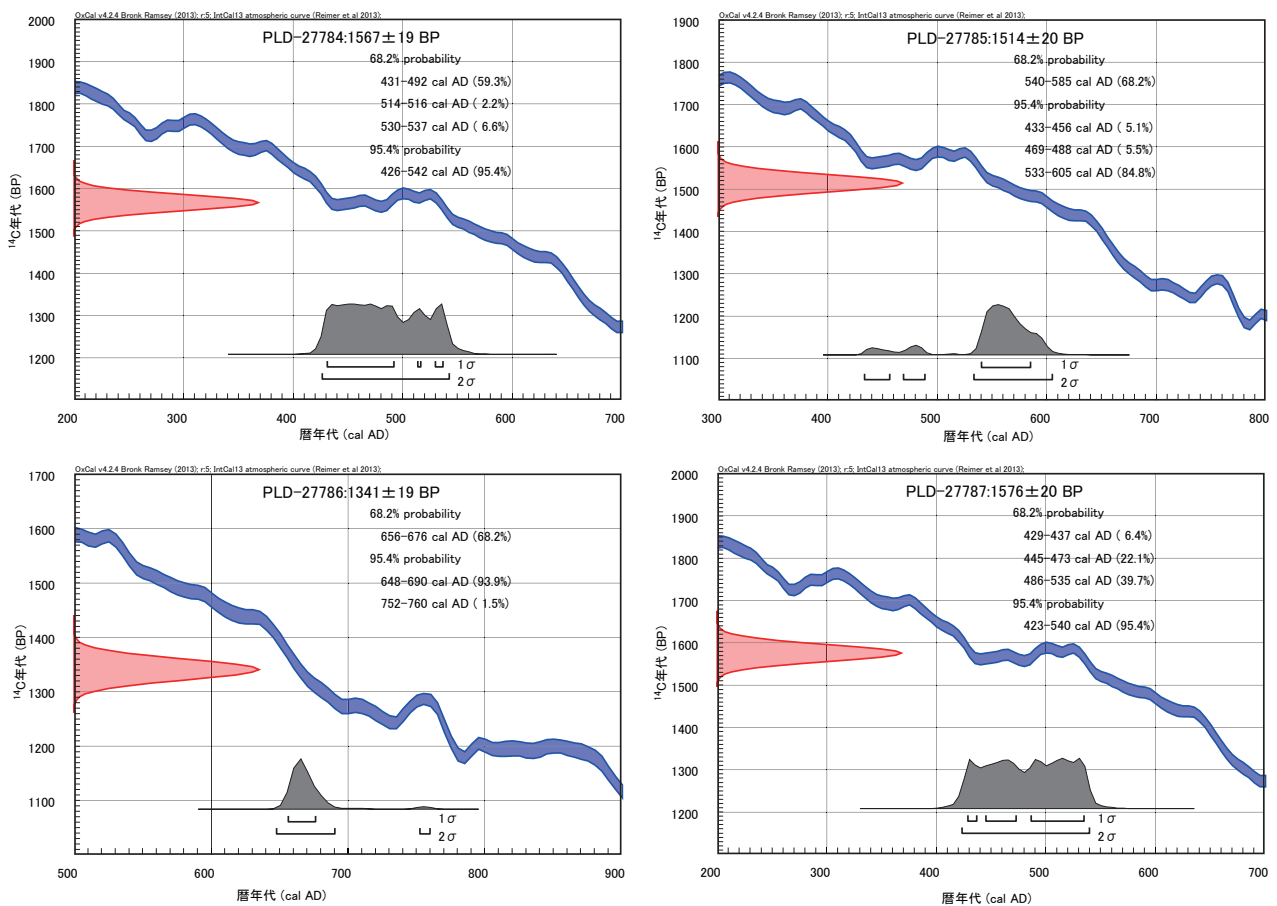


図59 002SE出土木材の放射性炭素年代測定結果

68.2%であることを示す。

なお、暦年校正の詳細は以下のとおりである。

暦年校正とは、大気中の $^{14}\text{C}$ 濃度が一定で半減期が5568年として算出された $^{14}\text{C}$ 年代に対し、過去の宇宙線強度や地球磁場の変動による大気中の $^{14}\text{C}$ 濃度の変動、および半減期の違い( $^{14}\text{C}$ の半減期5730 $\pm$ 40年)を校正して、より実際の年代値に近いものを算出することである。

<sup>14</sup>C年代の暦年較正には OxCal4.2 (較正曲線データ: IntCal13) を使用した。なお、1σ 暦年代範囲は、OxCal の確率法を使用して算出された <sup>14</sup>C年代誤差に相当する 68.2%信頼限界の暦年代範囲であり、同様に 2σ 暦年代範囲は 95.4%信頼限界の暦年代範囲である。カッコ内の百分率の値は、その範囲内に暦年代が入る確率を意味する。グラフ中の縦軸上の曲線は <sup>14</sup>C年代の確率分布を示し、二重曲線は暦年較正曲線を示す。

**考察** 以下、2σ 暦年代範囲 (確率 95.4%) に着目して結果を整理する。

試料 No.14 の井戸枠隅柱 (PLD-27784) は 426-542 cal AD(95.4%)、試料 No.26 の井戸枠隅柱 (PLD-27787) は 423-540 cal AD(95.4%) で、共に 5 世紀前半～6 世紀中頃の暦年代を示した。これは、古墳時代中期～後期に相当する。試料 No.16 の井戸枠側板 (PLD-27785) は 433-456 cal AD(5.1%)、469-488 cal AD(5.5%)、533-605 cal AD(84.8%) で、5 世紀前半～7 世紀初頭の暦年代を示した。これは、古墳時代中期～飛鳥時代に相当する。試料 No.25 の井戸枠隅柱 (PLD-27786) は 648-690 cal AD(93.9%) および 752-760 cal AD(1.5%) で、7 世紀中頃～後半または 8 世紀中頃の暦年代を示した。これは、飛鳥時代または奈良時代に相当する。

なお、木材の場合、最終形成年輪部分を測定すると枯死もしくは伐採年代が得られるが、内側の年輪を測定すると、最終形成年輪から内側であるほど古い年代が得られる (古木効果)。今回の試料はいずれも最終形成年輪は残っていなかったが辺材部が残っていた。したがって、僅かながら古木効果の影響を受けていると考えられる。よって、実際に試料の木が枯死もしくは伐採されたのは、測定結果よりも少し新しい年代であったと考えられる。

発掘調査所見によれば、002SE は平安時代の井戸跡と考えられており、今回の測定結果はいずれも発掘調査所見による遺構の推定時期よりも古い年代を示した。002SE からは転用材と考えられる部材が多く出土しており、今回測定した井戸側の材が古い転用材であった可能性も考えられる。

## (2) 竪穴状遺構出土炭化材の放射性炭素年代測定

**試料と方法** 試料は、製鉄関連遺構と考えられている 184SB の下層 (床面)、185SX の埋土で採取された土壌を水洗して得られた炭化材である。184SB では試料 No.1 (PLD-27225)、185SX では試料 No.11 (PLD-27226) の、計 2 点を分析試料とした。いずれも最終形成年輪が残っており、樹種同定の結果では試料 No.1 と 11 は共に散孔材であった。なお、発掘調査所見では、184SB と 185SX からは、いずれも 14～15 世紀の遺物が出土している。測定試料の情報、調製データは表 1 のとおりである。

試料は調製後、加速器質量分析計 (パレオ・ラボ、コンパクト AMS: NEC 製 1.5SDH) を用いて測定した。得られた <sup>14</sup>C 濃度について同位体分別効果の補正を行った後、<sup>14</sup>C年代、暦年代を算出した。

**結果** 表 17 に、同位体分別効果の補正に用いる炭素同位体比 ( $\delta^{13}\text{C}$ )、同位体分別効果の補正を行っ

表17 測定試料および処理

測定番号	遺跡データ	試料データ	前処理
PLD-27225	調査区: 5E8q 遺構: 184SB 層位: 下層 (床面) 試料No.1	種類: 炭化材 (散孔材) 試料の性状: 最終形成年輪 状態: dry	超音波洗浄 酸・アルカリ・酸洗浄 (塩酸: 1.2N, 水酸化ナトリウム: 0.5N, 塩酸: 1.2N)
PLD-27226	調査区: 5E8q 遺構: 185SX 層位: 埋土 試料No.11	種類: 炭化材 (散孔材) 試料の性状: 最終形成年輪 状態: dry	超音波洗浄 酸・アルカリ・酸洗浄 (塩酸: 1.2N, 水酸化ナトリウム: 0.5N, 塩酸: 1.2N)

て暦年較正に用いた年代値と較正によって得られた年代範囲、慣用に従って年代値と誤差を丸めて表示した<sup>14</sup>C年代を、図60に暦年較正結果をそれぞれ示す。暦年較正に用いた年代値は下1桁を丸めていない値であり、今後暦年較正曲線が更新された際にこの年代値を用いて暦年較正を行うために記載した。

<sup>14</sup>C年代はAD1950年を基点にして何年前かを示した年代である。<sup>14</sup>C年代 (yrBP) の算出には、<sup>14</sup>Cの半減期としてLibbyの半減期5568年を使用した。また、付記した<sup>14</sup>C年代誤差(±1σ)は、測定統計誤差、標準偏差等に基づいて算出され、試料の<sup>14</sup>C年代がその<sup>14</sup>C年代誤差内に入る確率が68.2%であることを示す。

表18 放射性炭素年代測定および暦年較正の結果

測定番号	δ <sup>13</sup> C (%)	暦年較正用年代 (yrBP±1σ)	<sup>14</sup> C年代 (yrBP±1σ)	<sup>14</sup> C年代を暦年代に較正した年代範囲	
				1σ暦年代範囲	2σ暦年代範囲
PLD-27225 184SB 試料No.1	-25.58±0.21	642±16	640±15	1295AD(23.0%)1308AD 1362AD(45.2%)1386AD	1288AD(38.3%)1319AD 1352AD(57.1%)1391AD
PLD-27226 185SX 試料No.11	-26.63±0.25	2284±19	2285±20	395BC(68.2%)367BC	401BC(84.8%)357BC 283BC(9.7%)255BC 243BC(0.9%)238BC

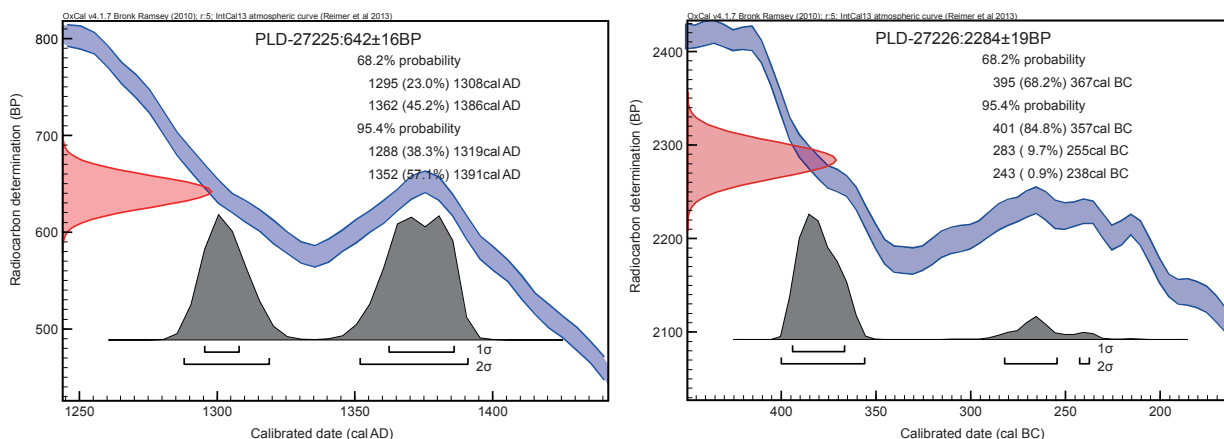


図60 184SB・185SX出土炭化材の放射性炭素年代測定結果

**考察** 以下、2σ暦年代範囲(確率95.4%)に着目して結果を整理する。なお、弥生土器編年と<sup>14</sup>C年代の対応関係については、山本(2007)、小林(2009)を参照した。

184SBの試料No.1(PLD-27225)は、1288-1319 cal AD(38.3%)および1352-1391 cal AD(57.1%)で、13世紀後半～14世紀末の暦年代を示した。これは、鎌倉時代～室町時代に相当する。

185SXの試料No.11(PLD-27226)は、401-357 cal BC(84.8%)、283-255 cal BC(9.7%)、243-238 cal BC(0.9%)で、紀元前5世紀末～紀元前3世紀後半の暦年代を示した。これは、弥生時代前期末～中期中葉に相当する。

試料はいずれも土壌水洗で得られた試料であるが、184SBの床面で採取された試料No.1(PLD-27225)では13世紀後半～14世紀末、185SXの埋土中より採取された試料No.11(PLD-27226)は紀元前5世紀末～3世紀後半の暦年代を示した。発掘調査では、184SBと185SXからは14～15世紀の遺物が出土している。そのため184SBの試料No.1の年代は発掘調査の所見と矛盾しない。185SXの試料No.11は、遺構外から炭化材が流れ込んだ可能性が高い。

(パレオ・ラボ AMS 年代測定グループ 伊藤 茂・安昭炫・佐藤正教・廣田正史・山形秀樹・小林紘一・Zaur Lomtadze・Ineza Jorjoliani・小林克也)

【参考文献】

- 赤塚次郎 (2009) 弥生後期から古墳中期 (八王子古宮式から宇田式期) の暦年代. 日本文化財科学会第 26 回大会実行委員会編「日本文化財科学会第 26 回大会研究発表要旨集」: 14-20, 日本文化財科学会.
- Bronk Ramsey, C. (2009) Bayesian Analysis of Radiocarbon dates. *Radiocarbon*, 51(1), 337-360.
- 小林謙一 (2009) 近畿地方以東の地域への拡散. 西本豊弘編「新弥生時代のはじまり第 4 巻 弥生農耕のはじまりとその年代」: 55-82, 雄山閣.
- 中村俊夫 (2000) 放射性炭素年代測定法の基礎. 日本先史時代の  $^{14}\text{C}$  年代編集委員会編「日本先史時代の  $^{14}\text{C}$  年代」: 3-20, 日本第四紀学会.
- Reimer, P.J., Bard, E., Bayliss, A., Beck, J.W., Blackwell, P.G., Bronk Ramsey, C., Buck, C.E., Cheng, H., Edwards, R.L., Friedrich, M., Grootes, P.M., Guilderson, T.P., Hafliðason, H., Hajdas, I., Hatte, C., Heaton, T.J., Hoffmann, D.L., Hogg, A.G., Hughen, K.A., Kaiser, K.F., Kromer, B., Manning, S.W., Niu, M., Reimer, R.W., Richards, D.A., Scott, E.M., Southon, J.R., Staff, R.A., Turney, C.S.M., and van der Plicht, J.(2013) IntCal13 and Marine13 Radiocarbon Age Calibration Curves 0–50,000 Years cal BP. *Radiocarbon*, 55(4), 1869-1887.
- 山本直人 (2007) 東海・北陸における弥生時代の開始年代. 西本豊弘編「新弥生時代のはじまり第 2 巻 縄文時代から弥生時代へ」: 35-44, 雄山閣.

## 第5節 薬師ヶ根遺跡出土鉄滓の分析

日鉄住金テクノロジー（株）八幡事業所  
大澤正己・鈴木瑞穂

**いきさつ** 薬師ヶ根遺跡は愛知県豊明市沓掛町に所在する。中世の遺構群から椀形鍛冶滓が複数出土している。遺跡内の鉄器製作の実態を検討する目的から、調査を実施する運びとなった。

**調査方法** 分析資料は表19のとおりである。

表19 供試材の履歴と調査項目

符号	遺跡名	出土位置	遺物No.	遺物名称	推定年代	計測値		メタル度	調査項目	
						大きさ(mm)	重量(g)		顕微鏡組織	化学分析
YKS-1	薬師ヶ根	020SB	110	椀形鍛冶滓	中世	70.3×60.2×33.6	108.3	なし	○	○
YKS-2		181SX	183	椀形鍛冶滓		90.7×75.7×37.1	175.8	なし	○	○
YKS-3		279SD	419	椀形鍛冶滓		75.4×56.3×29.7	109.1	なし	○	○
YKS-4		185SX	468	椀形鍛冶滓		46.7×42.8×30.9	81.6	なし	○	○
YKS-5		001SX	129	椀形鍛冶滓		69.8×42.9×25.4	70.1	なし	○	○

**調査結果** 今回調査を実施した、薬師ヶ根遺跡出土鉄滓5点は、いずれも鍛錬鍛冶滓に分類される。化学組成（表20）をみると、製鉄原料の砂鉄（含チタン鉄鉱）起源の脈石成分（TiO<sub>2</sub>、V）はいずれも低減傾向が著しい。

表20 供試材の化学組成

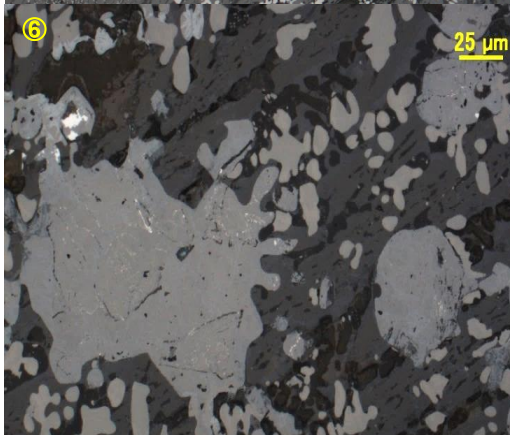
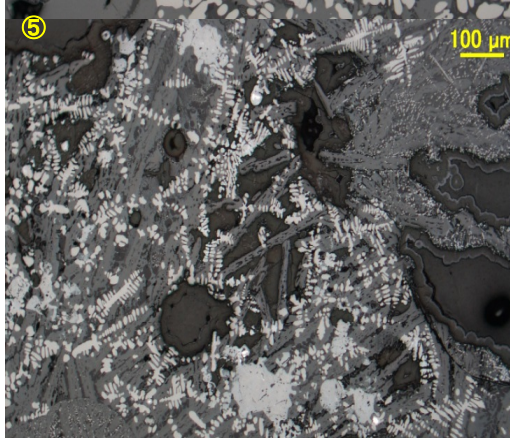
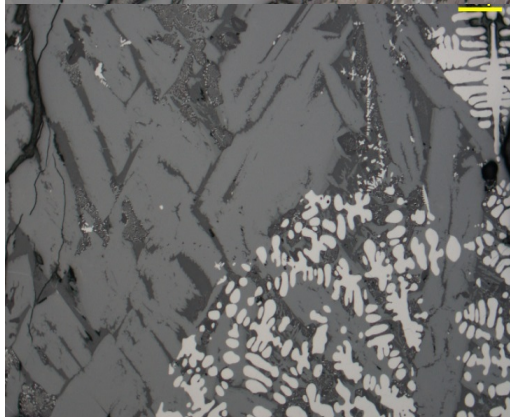
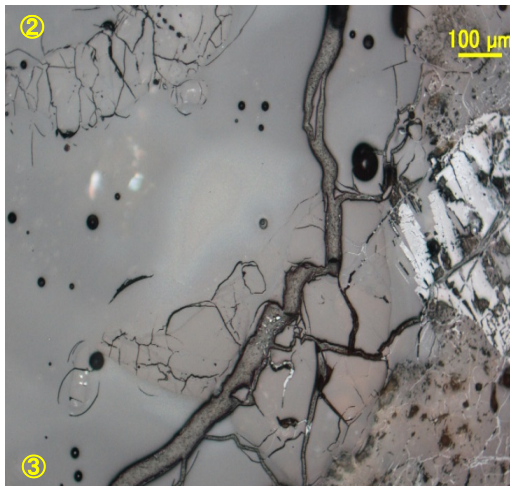
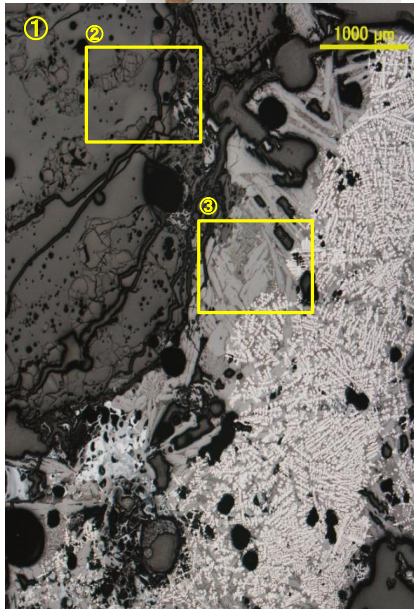
符号	全鉄分 (Total Fe)	金属鉄 (Metallic Fe)	* * * * *														Σ*				
			酸化第1鉄 (FeO)	酸化第2鉄 (Fe <sub>2</sub> O <sub>3</sub> )	二酸化珪素 (SiO <sub>2</sub> )	酸化Al (Al <sub>2</sub> O <sub>3</sub> )	酸化Ca (CaO)	酸化Mg (MgO)	酸化K (K <sub>2</sub> O)	酸化Na (Na <sub>2</sub> O)	酸化Mn (MnO)	二酸化チタン (TiO <sub>2</sub> )	酸化Cr (Cr <sub>2</sub> O <sub>3</sub> )	硫黄 (S)	五酸化燐 (P <sub>2</sub> O <sub>5</sub> )	炭素 (C)		バナジウム (V)	銅 (Cu)	二酸化ジルコニウム (ZrO <sub>2</sub> )	砒素 (As)
YKS-1	50.51	0.03	51.29	15.17	22.14	3.77	2.42	0.51	1.56	0.42	0.08	0.10	0.03	0.028	0.25	0.20	<0.01	<0.01	0.01	<0.01	30.82
YKS-2	51.44	0.07	45.54	22.84	20.15	2.74	2.38	0.47	0.99	0.10	0.12	0.14	0.03	0.027	0.33	0.24	0.01	<0.01	0.01	<0.01	26.83
YKS-3	50.50	0.02	35.44	32.79	20.48	1.89	0.92	0.34	0.42	0.02	0.09	0.19	0.04	0.033	0.54	0.31	0.01	0.01	0.01	<0.01	24.07
YKS-4	45.94	0.02	50.23	9.83	30.08	3.32	2.69	0.55	1.44	0.26	0.10	0.21	0.03	0.014	0.33	0.12	0.02	<0.01	0.01	<0.01	38.34
YKS-5	51.46	0.02	40.95	28.04	18.11	3.64	0.81	0.23	0.18	0.09	0.14	0.18	0.03	0.011	0.25	0.42	0.01	<0.01	0.02	<0.01	23.06

また全体に鉄酸化物（FeO）の割合が高く、主に鉄材の吹き減り（酸化に伴う損失）による滓と推定される。その一方で、断面の顕微鏡写真【写真5～7】をみると、滓の上面側には黒色ガラス質滓（羽口先端溶融物）が付着するものが多い（YKS-1、3、4）。ガラス質滓中には微細な砂粒（石英・長石類など）が混在しており、中には小礫を含む滓も確認される。高温下での鍛冶作業に伴い炉材は溶損するが、早い消耗を防ぐため、耐火性を高める工夫がされていた可能性が考えられる。

YKS-1

椀形鍛冶滓

①左上暗色部:ガラス質滓、  
石英・長石類混在  
右下滓部:ウスタイト・ファイ  
ライト、②ガラス質滓拡大、  
③滓部拡大



YKS-2

椀形鍛冶滓

④～⑥滓部:ウスタイト・ファイ  
ライト、微小白色粒:金  
属鉄、錆化鉄部:亜共析  
組織痕跡

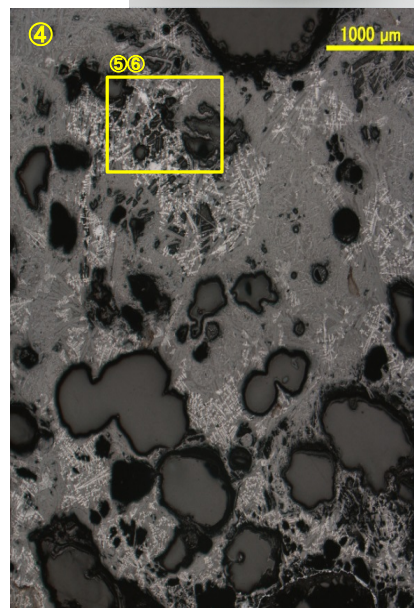


写真5 椀形鍛冶滓の顕微鏡組織

YKS-3

椀形鍛冶滓

①左上ガラス質滓、滓部:  
ウスタイト・ファヤライト、微小明  
白色粒:金属鉄、不定形青灰  
色部:錆化鉄、②ガラス質滓、  
微小金属鉄:フェライト単相、  
③④錆化鉄部:亜共析組織  
痕跡、⑤⑥滓部:ウスタイト・フ  
ヤライト

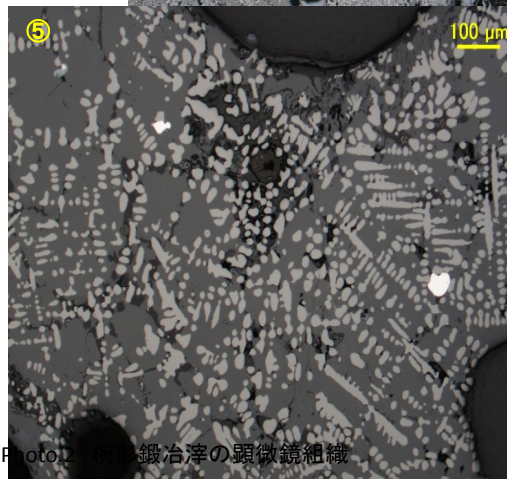
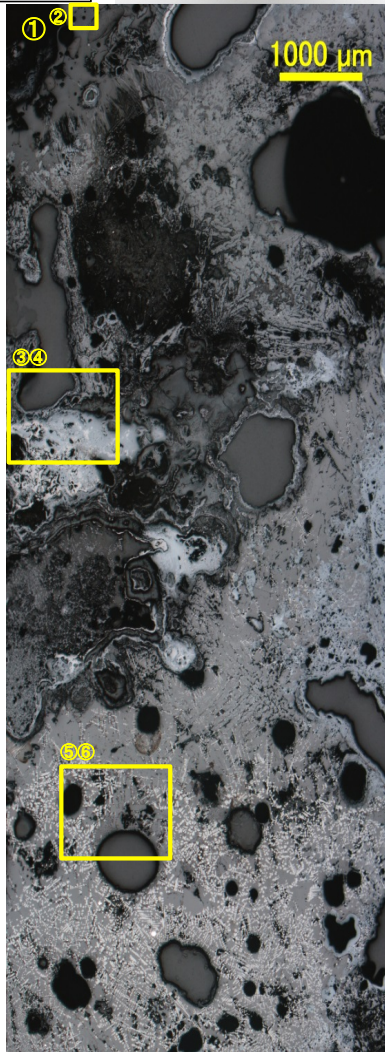
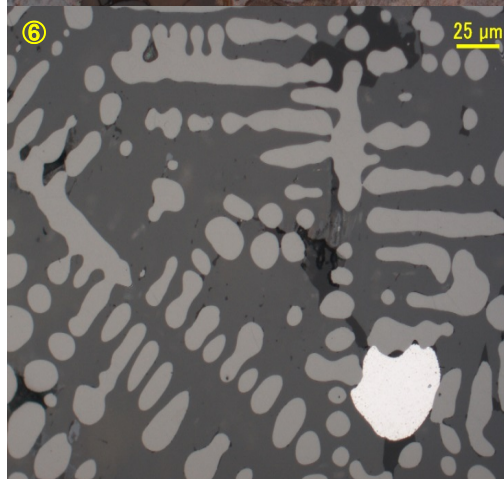
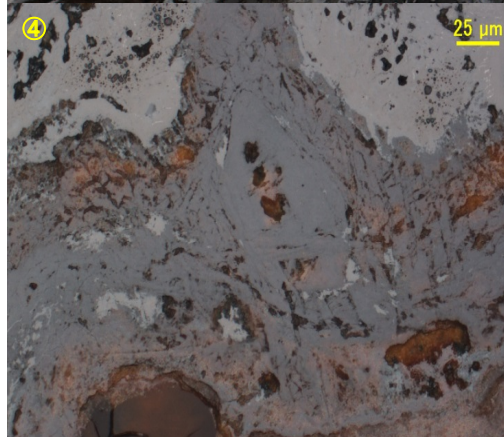
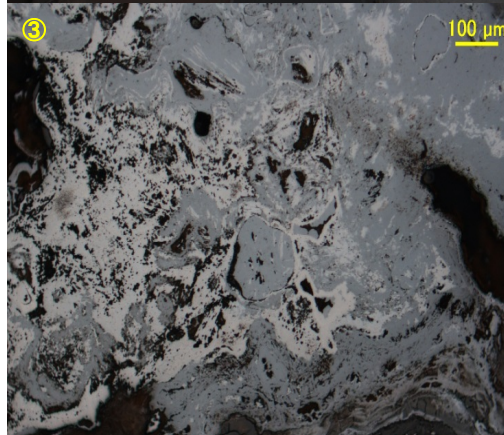
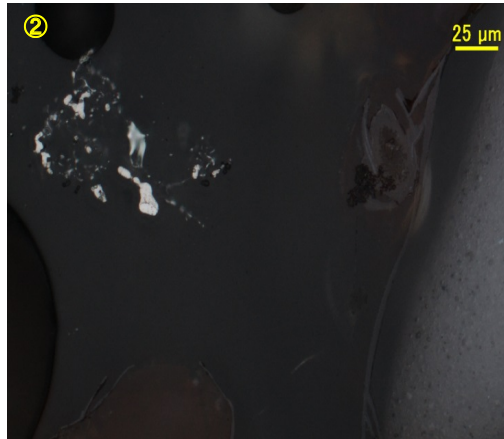


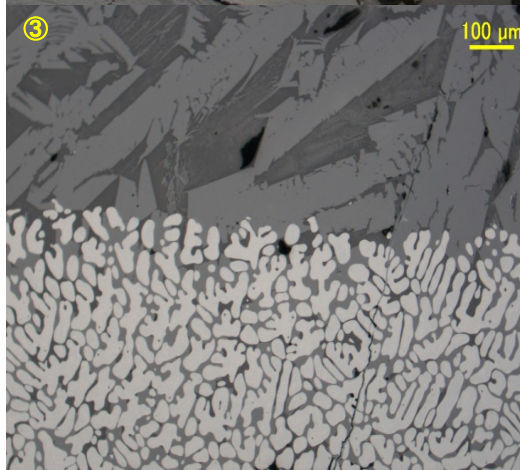
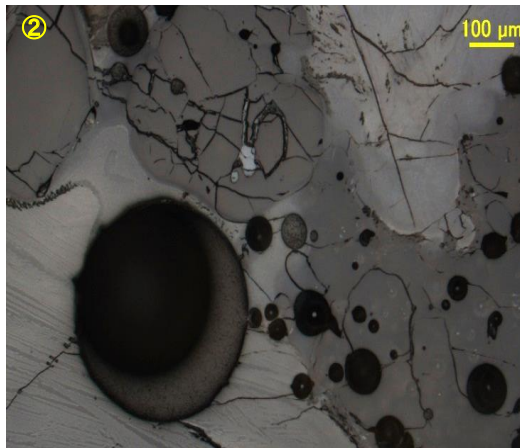
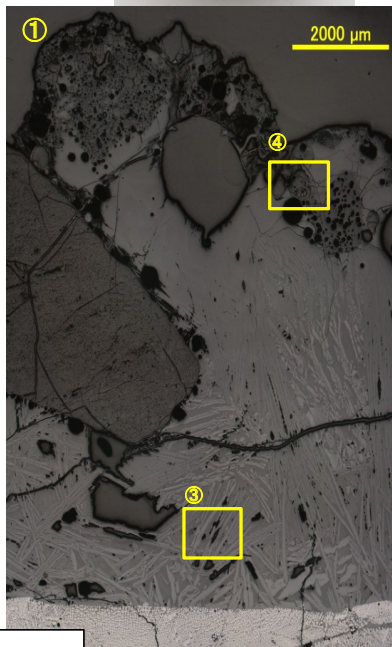
Photo) 鍛冶滓の顕微鏡組織

写真6 椀形鍛冶滓の顕微鏡組織

YKS-4

椀形鍛冶滓片

①上側:ガラス質滓、小礫混在、ファヤライト、下側:ウスタイト・ファヤライト  
②上側、③下側拡大



YKS-5

椀形鍛冶滓

④滓部:ウスタイト・ファヤライト、青灰色部:錆化鉄、⑤錆化鉄部拡大、金属組織痕跡不明瞭  
⑥滓部拡大

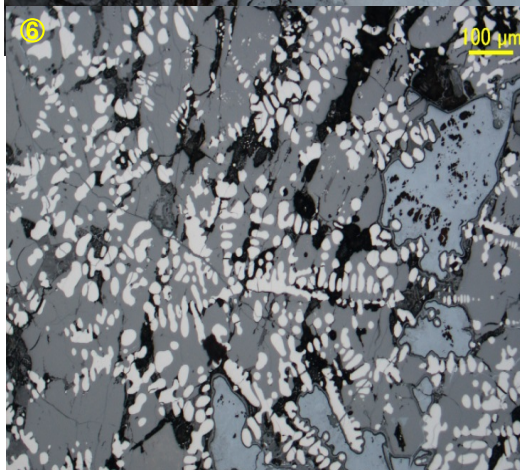
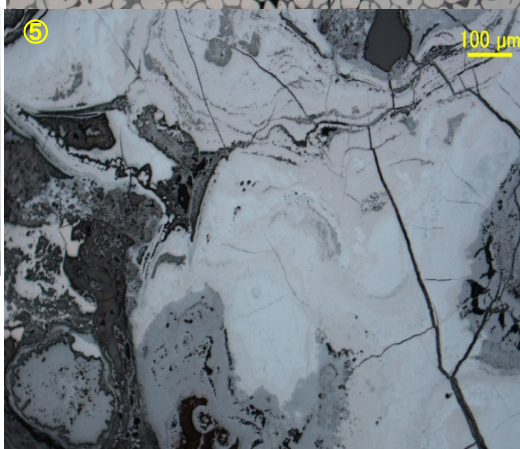
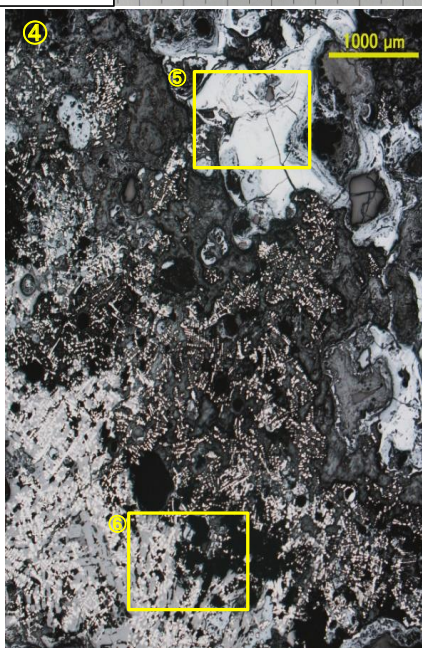


写真7 椀形鍛冶滓の顕微鏡組織

## 第5章 考察と総括

### 第1節 薬師ヶ根遺跡における集落景観の変遷

本章では、前章までに報告した今次発掘調査の内容をもとに、薬師ヶ根遺跡の評価を試みる。評価に際して重視する視点は、(1) 大量の須恵器・灰釉陶器の廃棄および窯道具や融着資料に象徴される窯業との関連、(2) 多数の柱穴が検出された掘立柱建物群とそれを面する溝の位置づけ、(3) 当該遺跡周辺に分布する古代・中世の遺跡、とりわけ両村駅家推定地である上高根行者堂遺跡と戦国時代城館である沓掛城址との関連、の3点が挙げられよう。

そこで本節ではまず、遺構を中心とする遺跡の変遷を整理し、(2) にかかる調査成果の整理から始めることにしたい。今次発掘調査で検出された遺構の構築・機能・廃絶時期をそれぞれの出土遺物の年代から導き出すと、下図【図61】のようになる。尤も、掘立柱建物の年代を出土遺物のみから決することは困難であり、主軸方位や周辺の区画施設（溝）との関連から状況証拠的に推定せざるを得ない。また187SDのように、遺構の重複関係から比較的新しい時期が推定されながら、出土遺物が古代の須恵器主体という場合もある。そのためこれらの遺構については確定的な時期の提示は避けることとしたが、概ね中世という見方は可能であろう。

消長表でみた遺構群は3つにまとめることができる。第1期は谷地形で検出された07区井戸002SEで、9世紀代に機能し10世紀には埋没していたと考えられる。第2期は06区溝299SDで、灰釉陶器末期の時期を中心とし一部初期段階の山茶碗までが埋土に含まれていることから、12世紀代初め頃までの機能時期が推定される。第3期は06区の溝279SD・134SDと竪穴状遺構184SB・185SXなどを中心とする丘陵尾根上の遺構群である。先述の掘立柱建物群は特に134SDから南側に集中し、後述のようにそのうち桁行の長いものについては187SDを南限とする区画内で限定的であることが注目される。このことから、掘立柱建物群や187SDもこの時期に含めるのが妥当である。

以上3群のまとまりは、互いに重複することなく、遺跡全体の消長で断絶となる時期を間に有している。見方を変えると、薬師ヶ根遺跡における集落の経営は、歴史的に3つの異なる主体が関わっていたと推察することができる。それだけ集落経営の主体にとって、当該遺跡の地点はさまざまな要因で好適地だったわけであり、それを明らかにしていく必要がある。

そこで各期について具体的な景観を整理していこう。まず第1期には、縦板隅柱横棧式の井戸を中心に、周辺では、奈良時代後半から継続して

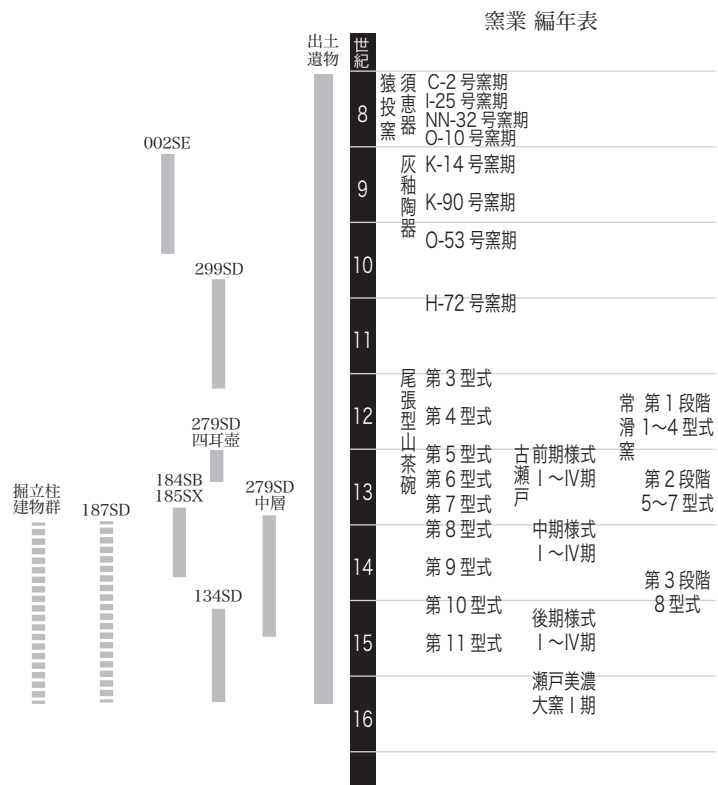


図61 薬師ヶ根遺跡の主要遺構消長図

須恵器の廃棄行為が続けられている。もとより井戸は白色円礫で飾られた重厚かつ上位階層の利用をうかがわせるもので、当該時期において、転用された戸板や隅柱のコウヤマキを入手できるのは限られた人々であったと考えられる。したがってそのような井戸の空間が直接廃棄場になっていたとは考えにくく、井戸廃絶後の流入や微細な時期のずれがあるものと思われる。特に後者については、確実に井戸から先行する07区谷地形001SX下層を形成する段階と井戸構築以降の時期に断絶があるのか、今一度検討するに値する。というのも当該地域における古代須恵器の編年は基本的に窯業遺跡（猿投山西南麓古窯跡群）の出土遺物によっており、特にO-10号窯期が該当する8世紀後葉段階は、集落からの出土遺物が多くなるにも関わらず、ほぼ一時期として括られているという現状だからである。

一方、井戸廃絶以降の流入という可能性について、谷地形への廃棄層とみなした06区186SXと07区001SXにおける陶磁器を須恵器・灰釉陶器・山茶碗（中世陶器）の3種類に大別して、それぞれの重量比から趨勢を推し量ってみよう。右表【表21】は各遺構から出土した分について重量計測を集計したものである。第3章で記述したように、谷地形以外の遺構や包含層として取り上げた須恵器・灰釉陶器もあるので、実態としては本集計を凌駕する遺物が分布していると推測されるが、むしろ取り上げ遺構を限定することで、興味深い事象を確認することができた。すなわち、06区186SXではほぼ総計に近い重量を須恵器が占めているのに対し、07区001SXでは、須恵器の割合は低下し、中世陶器の割合が増加しているのである。さらにグリッドごとの分布状況【図62】を参照すると、001SXにおいて須恵器は上・下層を問わず井戸周辺（グリッド5F11c）に最も集中し、その東方（同5F11e）にも集中がみられる。ところが中世陶器を圧倒しているのはこの2グリッド程度で、そこから南側のグリッドでは須恵器と中世陶器の重量比が拮抗している箇所もある。調査区南端は削平による減失も考慮すると

表21 06区と07区の谷地形における陶磁器重量比較

遺構	グリッド	種別重量 (g)				総量 (g)
		須恵器	灰釉陶器	山茶碗・中世陶器	土師器	
06区186SX	5E4q	706	0	0	0	
	5E5r	7082	58	33	85	
	5E6r	29111	89	81	288	
	5E6s	71	0	15	0	
	5E7r	2987	28	56	69	
	5E7s	13545	15	39	46	
	5E8r	241	0	0	16	
186SX集計		53742	189	224	504	54659
186SX集計		98.3%	0.3%	0.4%	0.9%	
07区001SX (013SX含む)	5F8e	0	19	132	0	
	5F8f	110	0	0	0	
	5F9d	570	0	52	12	
	5F9e	1124	75	62	0	
	5F9f	49	0	0	0	
	5F10c	2977	12	801	31	
	5F10d	771	191	2241	98	
	5F10e	3737	712	1849	12	
	5F11b	7788	72	2883	86	
	5F11c	35785	833	7775	420	
	5F11d	12132	430	1204	54	
	5F11e	26003	496	5524	248	
	5F12b	5621	438	5594	51	
	5F12c	20457	1289	6044	409	
	5F12d	13203	521	6384	224	
	5F13b	1928	255	1416	42	
	5F13c	7258	522	5059	154	
5F13d	6023	462	2726	208		
5F14b	565	65	729	0		
5F14c	1349	102	834	63		
5F14d	5447	181	2467	129		
5F15c	7531	622	2205	194		
5F15d	2096	71	856	38		
001SX集計		162521	7368	56834	2471	229194
001SX集計		70.9%	3.2%	24.8%	1.1%	

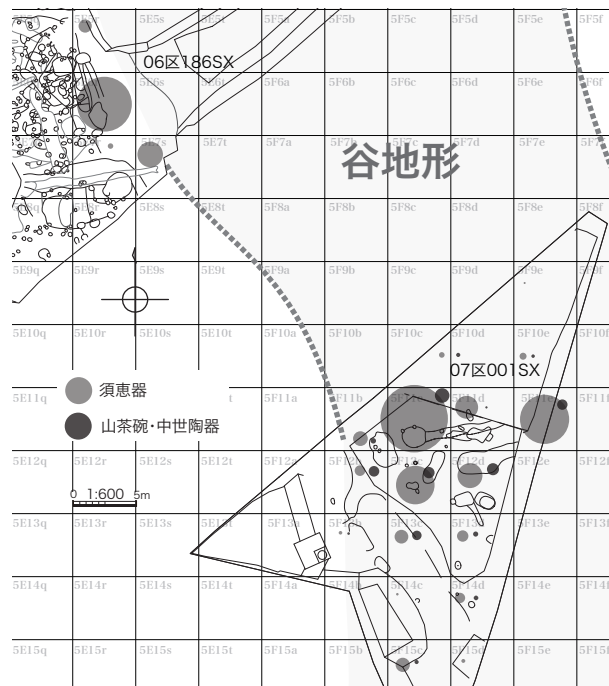


図62 グリッド単位の陶磁器重量分布図

このような結果にならざるを得ないが、中世陶器が谷地形南半部においてまんべんなく分布していることから、当該期は取りたてて注目するほどではないにせよ、谷地形を占める土地利用があったと推測されるのである。つまり谷地形の堆積層形成は、単純な廃棄の連続ではなかったことが示されるのである。そこで翻って186SXの形成を考察すると、当該層位の形成は山茶碗さらには灰釉陶器が混入する以前に完了していたとみることができる。ここで注目したいのは、当該層の下部が段切り状となっており、明らかに人為が加わっている点である。このことから、大量の須恵器を含む土砂が段切りされた傾斜面に流し込まれ、谷地形の一部が埋め立てられた可能性を読み取ることができる。186SXの須恵器は一部NN-32号窯期にさかのぼるがO-10号窯期にほぼ限定されるので、8世紀後葉となる。当該期の須恵器が埋め立てられた時期は早くも8世紀後葉であるが、下って灰釉陶器以前の9世紀前葉が考えられる。この時期は先に示した07区井戸002SEに揃う点も重要である。

以上、やや長くなったが第1期の景観は、8世紀前葉に始まりやがて増加傾向にあった須恵器の搬入と廃棄がピークとなった8世紀後葉～9世紀前葉に、上位階層の使用する井戸の構築とその北側で谷地形の埋め立てが想定される。これには墨書のある須恵器・灰釉陶器の時期も併行しており、それらの使用者のためにもより広い平坦面が必要とされたのである。ただし残念ながら造成された平坦面そのものについては攪乱によって削平されており、それを知ることができない。

第2期は、該当する遺構が06区溝299SDと関連が推定される同322SDにほぼ限定され、出土遺物の状況からも今次発掘調査区の北端から北方を中心とした区域で展開したと考えられる。そもそも299SDは明瞭な屈曲部と溜井状遺構を伴う区画溝であり、その延長方位にあたる06区北東側が区画内とうことになる。06区北側では、平成9年(1997)試掘調査のトレンチ7において、南北方向に延びると推定される溝の断面が検出されており、299SDの北方延長である可能性が考えられる。今後の調査に期待したいが、重要な点として、第2期が10世紀後半～11世紀という、当該地域で集落遺跡が希薄になる時期として捉えられていることが挙げられる。そのような遺跡環境の中で、焼き歪みのある灰釉陶器を埋蔵する区画溝の所在意義は、周辺地域も含めた検討課題でもある。

第3期は最も遺構が検出されている時期でもある。ただし注意しておかねばならないのは、279SDで出土した古瀬戸四耳壺である。この四耳壺は13世紀初頭を中心とする時期のものであるが、出土状況において、それと併行期の遺物がほとんどない。しかも当該遺物は13世紀以降の遺物の中でも例外的に各部の揃った状態であったのである。これは何らかの事情があって製作年代より時期の離れた後代に廃棄されたことを示しているが、同溝から中世瓦も若干数出ていることから、仏堂的施設が周辺にあった可能性を考えておきたい。何よりも279SDは134SDなどと比較すると丁寧に施工された溝であり、溝の南北いずれが区画内になるのか不明であるものの、より重要施設を区画していたとも考えられよう。279SD中層からは古瀬戸後期様式I～II期の陶器が出土しており15世紀初頭まで下る可能性があるため、その時期に一斉廃棄されたのかもしれない。ただしその後279SDをトレースした141SDが掘削されるので、区画そのものは維持されていた可能性は高い。

279SD南側の134SDは大窯期の瀬戸美濃産陶器があるので16世紀前葉まで時期が下る可能性が高い。その近辺からは掘立柱建物群が展開しているが、ピットが134SDより北側では極端に減少することから、建物域の区画であったと考えられる。その建物群であるが、報告したように【第2章第4節】、梁行と推測される短軸がほぼ1間に限られており、側柱の間隔も一定していない。このような仮想的な建物は『一遍上人絵伝』などで知られる市場の風景によく描かれており、壁のないテントのような構造であったと推測される。幾度も同規模の建て替えが繰り返された結果が建物遺構群になったものであるが、ほぼ同じ形態のものが継続れているので、期間は不明であるが、区画内の用途がほぼ一定していたことをうかがえさせるものである。

そして187SDの南側では竪穴状遺構184SB・185SXがある。これら自体からは用途を示す遺物や付属施設が検出されなかったものの、埋め立てに際して鍛冶関連の遺物が混入しており、この地点(区画)で小鍛冶作業が行われていたことが推測される。185SXからは北宋銭が出土しているので、北隣の仮設的掘立柱建物群と小鍛冶、そして古銭によって、14世紀前半を中心とする時期に当該地点では市場の景観が展開されていた可能性を考えておきたい。

以上のように3期にわたって様相の異なる景観を復元することが可能となる。しかし遺構からは16世紀前葉、包含層からは17世紀代を最後に、薬師ヶ根遺跡における集落経営は終焉を迎える。およそ江戸時代以降は耕作地として利用されていたと考えられ、東西方向に延びる小溝や06区井戸029SEはそれにかかわる痕跡とみられる【図63】。同図によると溝299SDの区画は字界として生き続けていたと推測される。



図63 薬師ヶ根遺跡周辺の明治時代地割

## 第2節 窯業生産と薬師ヶ根遺跡

次に、時代を再び古代に戻して、視点(1)について検討する。谷地形07区001SX下層での出土状況から類推すると、後期旧石器時代からほぼ無住の地であった薬師ヶ根遺跡の地点に、再び人々の活動が開始されるのは8世紀前葉と考えられる。ただし該当するC-2号窯期の須恵器はわずかに杯が数点あるのみなので、小さな規模でしかなかったはずである。ところが8世紀後半には大量の須恵器が搬入され、その中には焼歪みのあるものや窯道具も含まれていることから、遺物の増大がそのまま集落規模の拡大を示すものではなく、遺跡周辺における窯業生産の拡大を物語っているといえよう。ところが、前節で第1期の景観として指摘したように、大量の須恵器も井戸の使用や谷地形の造成に関連してもたらされた部分がある点に留意しておく必要がある。つまり窯から消費地へ向けての搬出過程で選別・破棄されたものばかりではないのである。

しかし明らかな融着資料や窯道具は、窯との往来がなければこのような窯のない場所に移動することはあり得ないわけで、その頻度が一般集落よりもはるかに高かったことは確実である。そこで当該遺跡周辺の須恵器・灰釉陶器窯について概観してみる。遺跡の地理的環境【第1章第2節】の地形概略図【図5】で示したように、薬師ヶ根遺跡は西に井堰川、東に若王子川という2本の境川支流によってつくられる開析谷の入口に位置している。窯の生産品が水運もしくは川筋の陸路によって運ばれるのであるならば、薬師ヶ根遺跡の位置はその経由地として好適地にあるのがわかる。すると、それぞれの谷に所在する窯が薬師ヶ根遺跡にとっていわば「所管」の窯であった可能性が高い。

井堰川の谷では、最奥部に山新田神明社窯遺跡ほか数基の須恵器窯がある。これらは山新田神明社・1号窯がNN-32号窯期に操業開始され、2・3号窯がO-10号窯に続いている。そこから南へ下った勅使池周辺では勅使池1号窯がO-10号窯期に操業しているが、当該窯からは三又トチンも採取されており、灰釉陶器窯の存在も検討する必要がある。というのも周辺の勅使池2号窯・勅使池北窯はK-14号窯期の灰釉陶器窯であり、さらに西に支谷にはNN-278号窯・NN-281号窯があり、いずれも須恵器

から灰釉陶器にかけての窯とされているからである。

若王子川の谷では山新田窯跡群よりやや南で一長田1～3号窯遺跡が所在する。1・2号窯はO-10号窯期の須恵器窯で、同3号窯が須恵器とともにK-14号窯期の灰釉陶器が出土している。次いで若王子池西窯遺跡は、資料は少ないものの須恵器とともに灰釉陶器碗や三又トチンがみられ、K-14号窯期に相当するであろう。そしてその西側支谷には「淳和院」刻書で注目される棧敷1号窯遺跡がある。当該窯からは発掘調査によって、K-90号窯期の灰釉陶器碗・段皿などの他に緑釉陶器の素地とみられる稜碗や陰刻花文輪花皿などが出土している。また「淳和院」刻書は深鉢にされているとみられ、9世紀中葉に機能していた平安京の淳和院への納品が企図されていたことを示している。[豊明市 2001]。

上記以外にも現在東郷町域にある窯からの搬入も考えられるが、豊明市内の窯に限定して位置を操業時期ごとにみると、8世紀半ばに谷奥部で開始した須恵器生産は、その後葉にかけて少しずつ下流方向へ移動し、9世紀代には約1km下った地点で灰釉陶器生産が開始される状況が明瞭にあらわれている。窯の位置が変わる理由については燃料材に入手が大きいと思われる、約50年で谷奥の森林資源が枯渇し

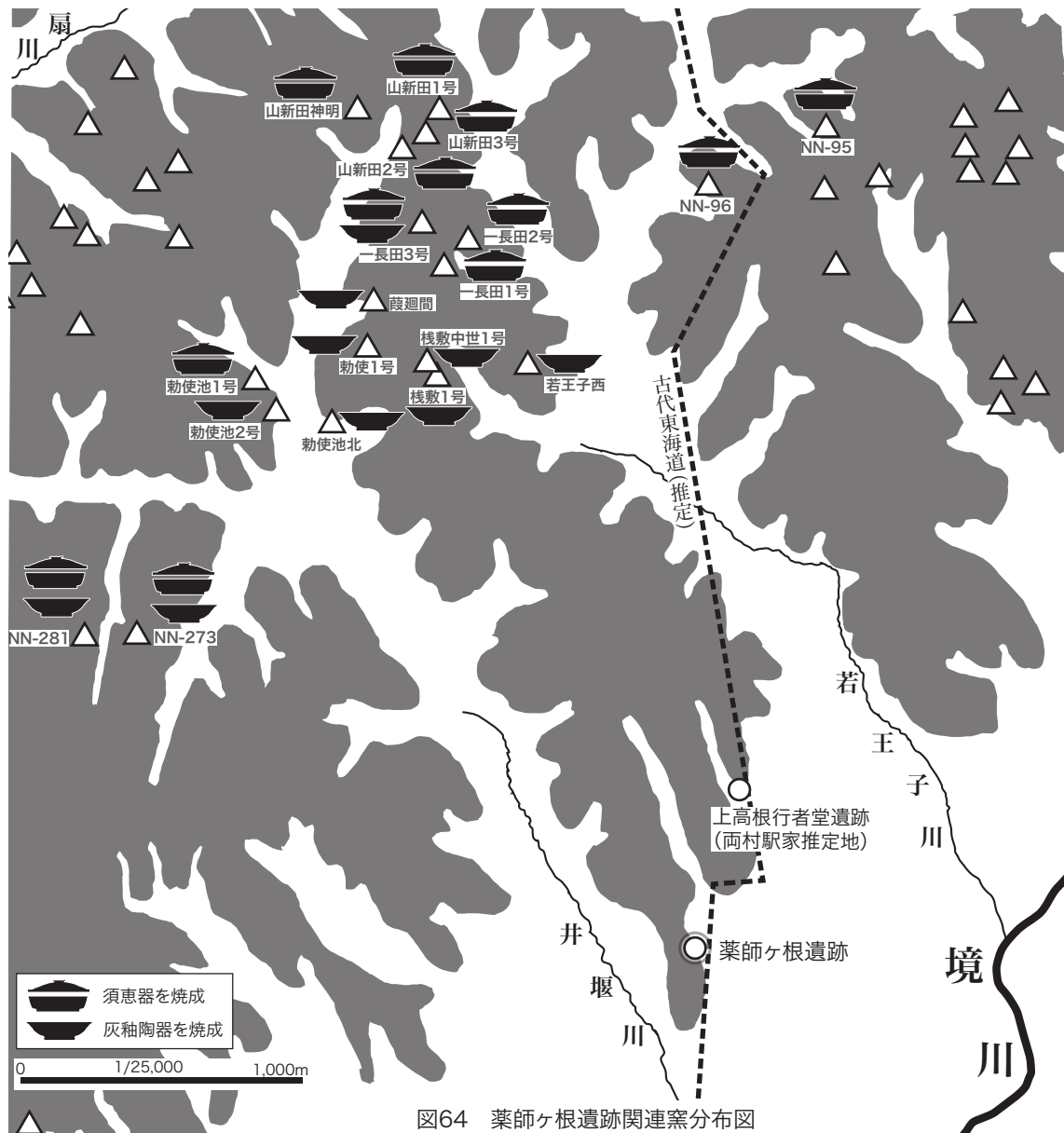


図64 薬師ヶ根遺跡関連窯分布図

たと想定することも可能である。そして薬師ヶ根遺跡との関連でみれば、これらの窯で焼成された製品と大差のないものが遺跡内で出土していることから、経由地であったとみてよいだろう。

しかし薬師ヶ根遺跡ではC-2号窯期から集落経営が始まっているので、これらの窯に先行していることは確実である。あるいは併行期の未知なる窯が存在するのかもしれないが、拠点づくりが開始されて以降に窯の操業へと進んでいる点は、窯の「所管」を想定するうえで興味深い。このことに関して2点指摘しておきたい。1点目は古代東海道との関連である。周知のとおり、薬師ヶ根遺跡の北東方向にある上高根行者堂遺跡では8世紀後半の平城宮に系譜を有する瓦が出土しており、当該地点への両村駅家想定は高い支持を受けている〔梶山2000ほか〕。古代官道の整備は7世紀後半に進められ〔近江2012〕、近隣を東海道が開通したことによって薬師ヶ根遺跡での集落経営と窯業生産の基地づくりが始められたのではないだろうか。2点目は、薬師ヶ根遺跡で多く見られる捏ね鉢の存在である。捏ね鉢のいくつかは未使用品ではあったが、使用痕が認められるものも多く、一般集落で多用される器ではないことから、須恵器や灰釉陶器の成形に関わる器具としての可能性を考えておきたい。この点については今後さらに類例の検討が必要と思われる。

### 第3節 考古遺物からみた杣掛地域の古代・中世

本節では、(3)の視点として、歴史的環境【第1章第2節】で示した薬師ヶ根遺跡周辺で出土した考古遺物を紹介し薬師ヶ根遺跡との関連に踏み込んでみたい。提示した考古遺物は全て豊明市教育委員会にて保管されているもので、今回資料化を進めた。

まず薬師ヶ根遺跡では平成11年度に実施された試掘調査で、各トレンチから遺物が出土している。須恵器から古瀬戸を中心とする時期幅は今次発掘調査でも確かめられたものである。興味深い遺物としては土師器伊勢型甕（薬師2）がある。器壁の薄い古代の長胴甕であるが7世紀半ばまでさかのぼりうるものである。集落の開始や堅穴建物の存在に関して未の領域を示しているといえよう。

下高根1～3号窯遺跡は、07区の南西側に位置する。1927年の道路開削で発見されたものであるが、1号窯出土の3点のみが保管されている。碗は高台が剥がれたもので尾張型第7型式とみられる。薬師ヶ根遺跡出土の山茶碗と似ているが、重ね焼き融着資料とは異なる点が多い。

上高根行者堂遺跡からは軒丸瓦などが出土している。丸瓦と桶巻き作り平瓦があり、焼成はさまざまで軒丸瓦は軟質で明黄褐色である。薬師ヶ根遺跡の今次発掘調査でも丸・平瓦が出土しているが、製作技法が異なっており、さらに多様な瓦が駅家を飾っていた可能性もあろう。

十王堂遺跡は、推定中世東海道の沿線に所在し、東側には杣掛城跡がある。杣掛城に先行する時期の遺物が中心で、14～15世紀の山茶碗・古瀬戸製品以降が最も多い。

洞涯洞池遺跡は、上高根行者堂遺跡の北に位置し、推定古代東海道の路線にある。同一個体なのか大甕の破片が主体を占め、他に山茶碗・近世の瀬戸美濃産陶器がある。須恵器は8世紀後半で洞涯洞池下の畑から出土したものとされる。

陣田遺跡は薬師ヶ根遺跡から東方の水田地帯に位置する。埋没した丘陵先端の存在する可能性もあるが、明らかではない。主体となるのは中世で、陶丸（陣田1）には焼成前の刻書「×」がある。片口鉢ともども13世紀代か。

以上の考古遺物の年代はさまざまであるが、既に知られているように古墳時代から継続する遺跡として若王子遺跡がある。当該遺跡と谷を挟んだ東郷町域には茶白山古墳があり、古墳築造が可能な集団がいたことになる。しかし堅穴建物や掘立柱建物で構成される集落景観は、8世紀以降には規模を縮小していたとみられ、その後の拡大は全くないことから、転出していった可能性が考えられる。これに対

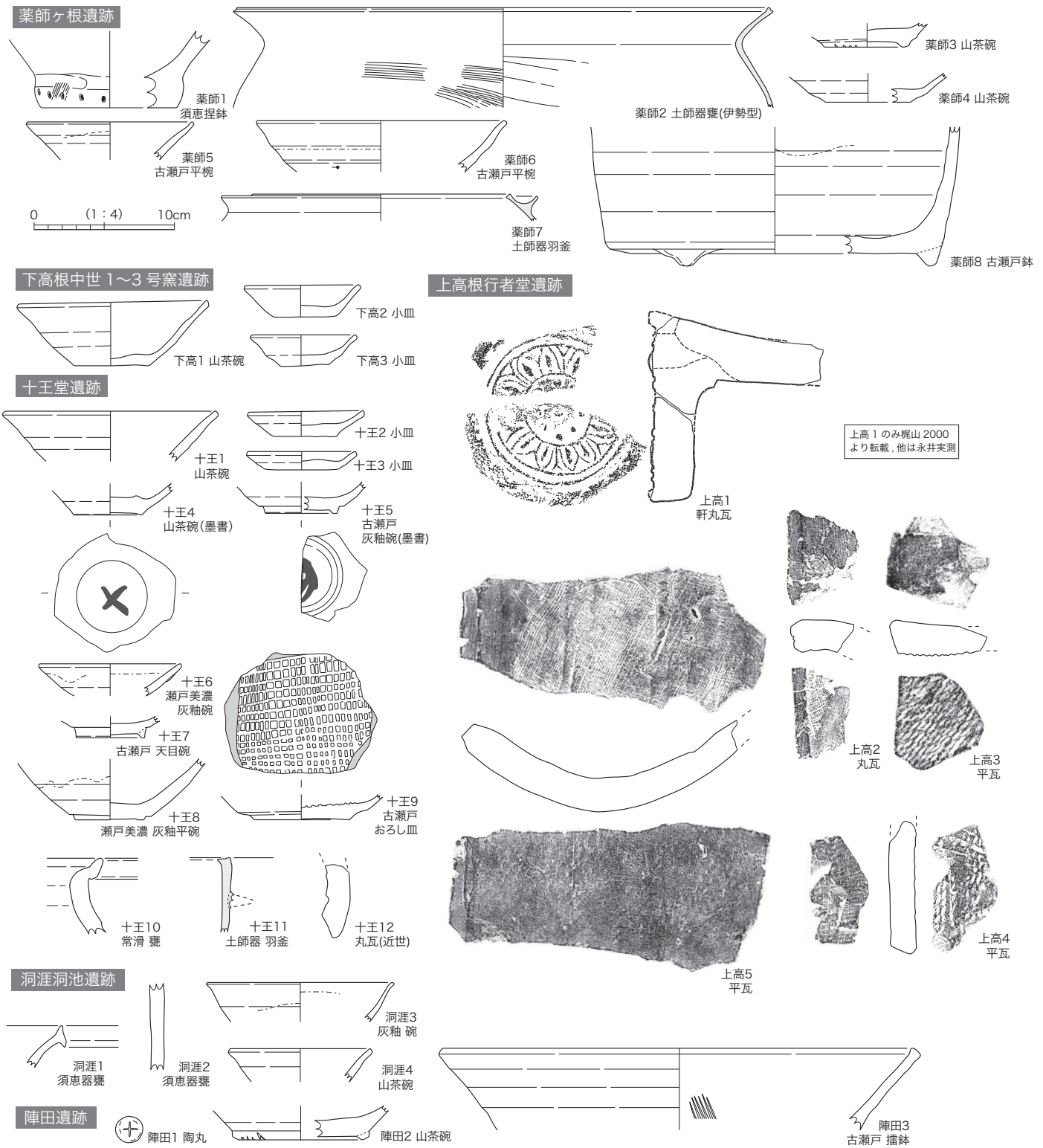


図65 豊明市沓掛地区の考古遺物

して薬師ヶ根遺跡周辺に先行する古墳時代集落が見つかる可能性は今後も残されているが、それでも8世紀以降に遺跡数や規模が急増する傾向は変わらないと考えられる。そして井堰川・若王子川の谷で須恵器・灰釉陶器生産が途切れるK-90号窯期には、それに連動して丘陵先端の集落も減少傾向に移るとみられる。この現象は、薬師ヶ根遺跡における第1期と第2期の間隙に相当するものと見通される。

そして中世後半にかけて薬師ヶ根遺跡の他に陣田遺跡や十王堂遺跡での集落増加傾向も、その開始は、今次発掘調査出土の古瀬戸四耳壺を参照すると13世紀初頭にさかのぼる可能性が高い。ただしその様相は遺構でもまだ確かめられていない状態であり、今後の課題としてわずかな痕跡を見出していく作業が必要となろう。

(永井邦仁)

#### 【参考文献】

- 愛知県史編さん委員会 2007 『愛知県史 別編 窯業 中世・近世 瀬戸系』 愛知県
- 愛知県史編さん委員会 2011 『愛知県史 資料編4 考古4 飛鳥～平安』 愛知県
- 愛知県史編さん委員会 2012 『愛知県史 別編 窯業 中世・近世 常滑系』 愛知県
- 愛知県埋蔵文化財センター 2015 『加原遺跡』 愛知県埋蔵文化財センター調査報告書第194集
- 近江俊秀 2012 『道が語る日本古代史』 朝日選書
- 梶山勝 2000 「古代東海道と両村駅 - 豊明市出土の平城宮式軒丸瓦の提起する問題 -」 『名古屋博物館研究紀要』 第23巻
- 北村和宏 1997 「尾張平野における中世井戸の構造とその変遷に関する覚書」 『年報』平成8年度 愛知県埋蔵文化財センター
- 豊明市史編集委員会 2001 『豊明市史 資料編補一 原始・古代・中世』 豊明市

## 薬師ヶ根遺跡

遺構写真 写真図版 01 ~ 15

遺物写真 写真図版 16 ~ 28



薬師ヶ根遺跡 06 区調査区とその南東方向遠景（北西から）。眼前は境川氾濫原の水田地帯であるが、遺跡がある丘陵部先端から刈谷市方向に、現在の集落地がのる微高地が帯状に続いている。手前は尾張国域、向こう側が三河国域である。



薬師ヶ根遺跡遠景（南から）。沓掛小学校の校舎から右側の住宅地一帯が遺跡地である。



遺跡から西方遠景（東から）。名古屋市方面。



遺跡から北方遠景（南から）。東郷町・みよし市方面。



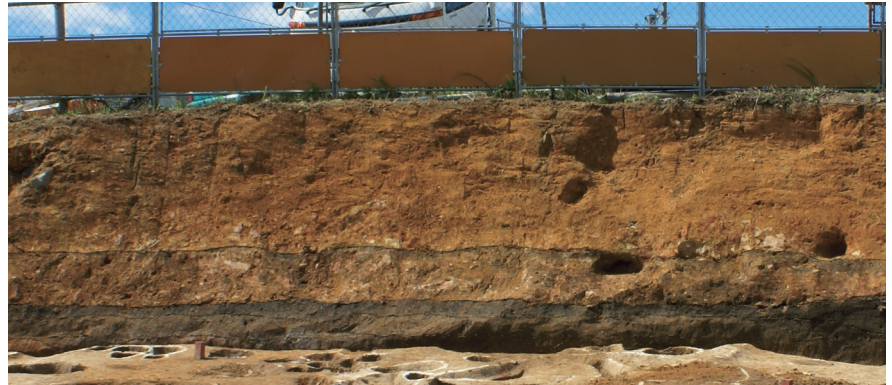
遺跡から東方遠景（西から）。手前の草地在調査前の07区。



遺跡から南方遠景（北から）。遺跡は丘陵尾根筋上に立地する。



06区調査前の状況（北から）。



06区調査区西壁土層断面（北東から）。調査前の盛土下に旧耕作土と遺構面があった。



06区溝 034SD 検出状況（東から）



06区溝 034SD 完掘状況（南西から）



06区調査区西壁土層断面（北端付近、北から）



【上】06区北端付近の攪乱（南東から）

【左】06区調査区北壁土層断面（東から）。手前は段切り状に削平されていて谷地形の斜面は消失していた。丘陵上も削平が進んでいたが、表土直下で溝299SDなどが検出された（写真は検出前）。



06区南半枢要部遺構検出状況（西から）。この段階では比較的新しい凹地などが多かったが、その下位から多数のピットが検出された。



06区遺構掘削作業（北西から）。調査区南端のベルト付近を掘り下げ、竪穴状遺構などを検出中。遺構面が南から北へ傾斜しているが、これがもとの地形である。手前の溝155SDなどは斜面を段切りした痕跡であろう。



06 区谷地形 186SX の南斜面完掘状況（北西から）。古代中心の廃棄層。



06 区調査区南壁土層断面（北から）。落ち込みが 186SX に相当。



06 北区谷地形 186SX 掘削状況。全体に攪乱を受けていたが、その下に黒色の廃棄層（包含層）が残存。



【上】06 北区調査区南壁土層断面（西から）。南西側からの緩やかな斜面の埋没谷地形である。地山である黄褐色粘土層上の黒色土層が古代～中世の廃棄層である。基盤層の下部は、灰色と白色の粘土層が交互にあらわれた下に腐植物の多い暗褐色粘土層がある。



【左】06 北区北端での掘削状況（北西から）。壁面は【上】写真の続きであるが、北側へ緩やかに上昇していることから、谷の北端に近づいていることがわかる。



06 北区谷地形廃棄層完掘状況（北東から）。



06 北区調査区南壁土層断面（部分）。



06区遺構全景（北東から）。南半部にピットの集中がみられる。南端に竪穴状遺構や溝、北半部にも溝がある。



06区南半部全景（北から）。ピットは深さ30cm以上のものが多く、柱穴に相当すると考えられる。写真左側の傾斜面は谷地形186SXの北側上端である。廃棄状態の須恵器が多数出土した。



06 区枢要部から 06 北区南部の全景（北から）。



06 区北西部全景（南東から）。手前は攪乱。



【上】06 区全景（北西から）。  
【下】06 区井戸 029SE 上部の完掘状況。顕著な遺物は南端上端付近で出土した須恵器埴鉢のみであった。



06 区井戸 029SE 上部と溝 187SD の完掘状況（北から）。187SD は屈曲して廃棄層 186SX の下へ潜り込んでいく。



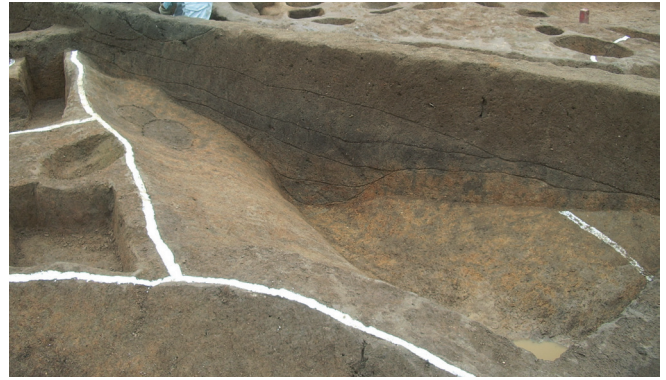
06 区井戸 029SE 断ち割り土層断面（北西から）。埋土中からは顕著な遺物が出土しなかった。



06 区井戸 029SE 断ち割り完掘状況。上部は漏斗状で下部は円筒形の素掘りである。底は粘土層下の湧水のある砂礫層に達している。



06区溝 187SD 土層断面（北から）。



06区溝 187SD ベルト 01 土層断面（北東から）。



06区ベルト 01 土層断面（北東から）。右端が谷地形 186SX 廃棄層に相当。



06 竖穴状遺構 184SB・185SX 土層断面（南から）。

【上・下】 06区竖穴状遺構 184SB・185SX の作業状況。  
【中】 184SB 床面炭化物層サンプリング作業。



【上】 06 竖穴状遺構 184SB 完掘・185SX 遺物出土状況（北東から）。

【右】 同 185SB 完掘状況（北東から）。





06区溝134SD完掘状況(北東から)。



06区溝279SD完掘状況(東から)。



06区北半部溝279SD・299SD完掘状況(東から)。



06区溝279SD土層断面(東から)。



06区溝299SD完掘状況(東から)。



06区溝299SD調査区北壁土層断面(南から)。



06区溝299SD屈曲部溜井状遺構(北から)。



06区溝299SDベルト土層断面(東から)。



06区 119SX 山茶碗出土状況（南から）。



06区 285SK 中世土器出土状況（南から）。



06区 044SK 断ち割り土層断面。



06区 221SK 検出状況。



06区 221SK 断ち割り土層断面。



06区 126SK 断ち割り土層断面。



06区 274SK 検出状況。



06区 274SK 断ち割り土層断面。



06区 207SK 断ち割り土層断面。



06区 枢要部段切り状遺構（256SX ほか）完掘状況（北東から）。谷地形 186SX にかかる傾斜面にて竪穴建物を想定して検出した遺構群。



07区南西隅部全景（東から）。



07区北半部谷地形001SX完掘状況（南から）。



07区北半部谷地形001SX掘削作業（南西から）。



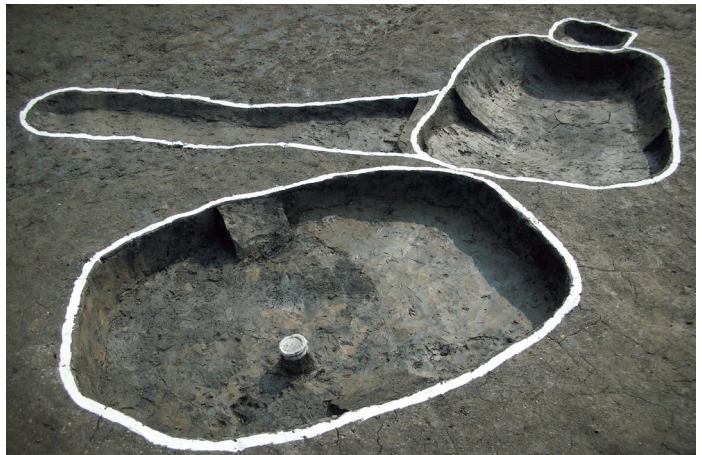
07区北半部谷地形001SX上層掘削作業。粗粒砂層直上付近で須恵器～山茶碗が大量に出土。



07区北半部谷地形001SX上層須恵器出土状況。



07区南半部検1面土坑004SK～007SK検出状況（北から）。



07区南半部検1面土坑004SK～007SK完掘状況（南から）。



07区検1面井戸002SE検出状況。凹地状の井戸とその周辺には谷地形001SX上層の粘土層が入り込んでいる。



【上・下】07区南半部検1面井戸002SE検出時の周囲での遺物出土状況。

埋没した井戸の上を覆う粗粒砂混じりの粘土層堆積は谷地形001SX上層に相当し、ここからは須恵器～山茶碗が出土している。





07区検1面井戸002SE井戸側検出作業(南から)。



07区検1面井戸002SE井戸側検出状況(南東から)。



07区検1面井戸002SE井戸側検出状況および溝003SD完掘状況。

【左】北東から。浅い溝003SDは002SEからの排水を目的につくられたものと考えられる。

【下】北西から。井戸002SEから溝003SDに向かって敷設された白色円礫が流出している。





07区井戸002SE井戸側全景（北東から、断ち割り調査時）。



07区002SE井戸側下層の自然堆積層（東から）。



07区南井戸002SE井戸側全景（北東横から）。



07区井戸002SE井戸側および土層断面（北から）。



07区井戸002SE井戸側上部の状況（北西から）。4本の棧で内側から支えられていたものと考えられる。



【上】07区井戸002SE井戸側の測量作業（北から）。土層断面とともに井戸側の側面図を作成した。



【下】井戸002SE井戸側内部の掘削作業（東から）。掘削作業は井戸側材を取り上げ、新たに検出された材を測量しながらの慎重な工程となった。



井戸 002SE 井戸側北東隅柱（東から）。



井戸 002SE 井戸側北西隅柱（北から）。



井戸 002SE 井戸側南西隅柱（北東から）。



【上】井戸 002SE 井戸側内部の土層断面。材外側の堆積土が隙間から流れ込み、その上に砂礫の少ない灰色粘土、そして炭化物を含む粘土が堆積している。

【左】井戸側内部出土した材の一部。隙間から流入した砂礫混じり粘土層の直上にあり、実質的井戸の底面に位置。

【右】井戸側の北西面側板。建築部材転用材の南側に小材を補足している。



07区井戸 002SE 井戸側内完掘状況（北東から）



07区井戸 002SE 井戸側南西面側板と隅柱および棧の出土状況



【上】07区井戸 002SE 掘り方完掘状況（断ち割り調査時、南東から）。

【右上】002SE 西縁貼付円礫群（北西から）。

【右中】002SE 西縁貼付円礫群の土層断面。礫を覆っているのは砂礫混じりの粘土で谷地形 001SX 上層最下部の状況に相当する。

【右下】002SE 掘り方完掘状況（北東から）。隅柱の補足で立てられた材。

【下】002SE 西縁貼付円礫群。色調や大きさが揃えられている。





【上】07区南半部検2面遺構完掘状況（南から）。奥のシート下が同区北半部で、谷地形001SXの最下部に相当する。  
【左】07区南半部検2面遺構完掘状況（井戸002SEを除く、北東から）。丘陵から北側谷地形への落ち際である。



07区検2面土坑017SK柱根出土状況（西から）。



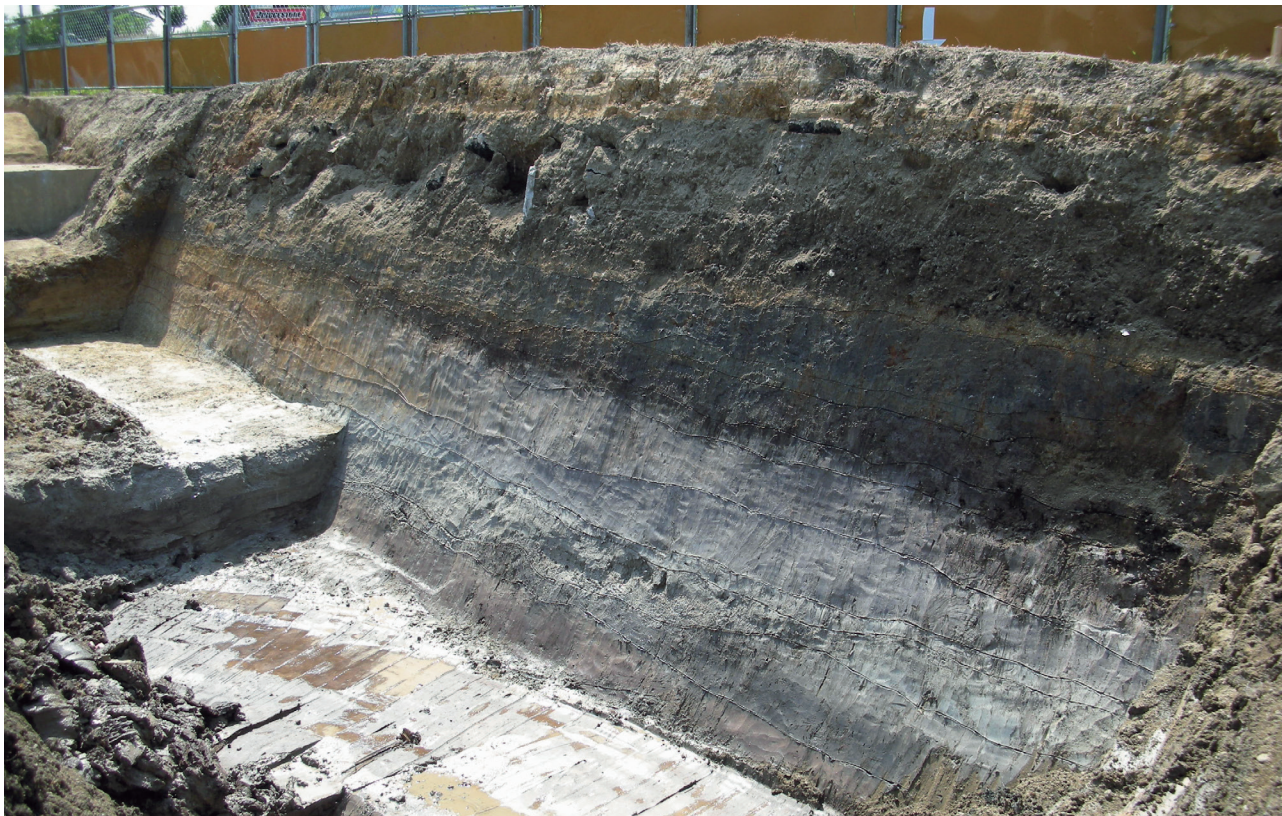
07区検2面完掘状況（東から）。基盤層地形の傾斜。



07区検2面調査区北壁谷地形001SX上・下層断面（南から）。



07区検2面全景および06区調査終了状況（南東から）。



07区南半部調査区北壁土層断面全景（調査終了時深掘り実施、東から）



07区南半部調査区北壁土層断面（その1、南東から）



07区南半部調査区北壁土層断面（その2、南東から）



【上】07区北半部調査区北壁土層断面（最下層が基盤層、その上2層が谷地形001SXに相当する）。

【右】07区南半部調査区北壁からみた06区方向遠景（南東から、ガードレールにそって06北区の土層断面を記録した）。







51



52



53



55



56



59



63



66



80



81



82



87

89



92 底面墨書



93 体部墨書



94 体部墨書



95 底面墨書



91 底面墨書



96



98 底面刻書



99



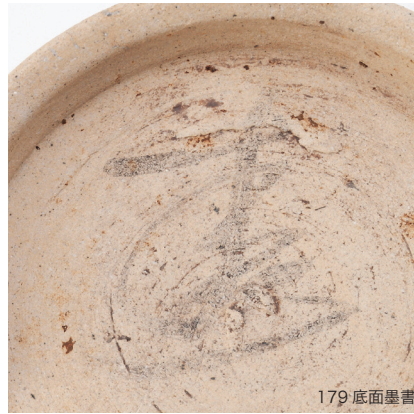
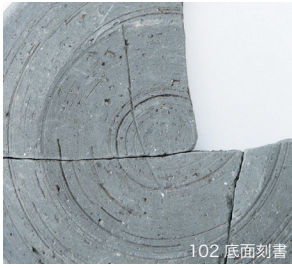
96 底面墨書



101 底面刻書



99 底面刻書









写真図版  
 21









584



586



601



603



607



620



621



609



625



627



634



637



639



641



654



662



663



671



672



674



678



679



682



688



689





W-1



W-2



W-3



W-4



W-7



W-9



W-15



W-16



W-17



W-18



W-23



W-24



W-29



W-31



W-33



ふりがな	やくしがねいせき							
書名	薬師ヶ根遺跡							
副書名								
巻次								
シリーズ名	愛知県埋蔵文化財センター調査報告書							
シリーズ番号	第197集							
編著者名	永井邦仁 鬼頭剛 (株)パレオ・ラボ年代測定分析チーム 小林克也							
編集機関	公益財団法人 愛知県教育・スポーツ振興財団 愛知県埋蔵文化財センター							
所在地	〒498-0017 愛知県弥富市前ヶ須町野方802-24 TEL0567(67)4161							
発行年月日	西暦 2015年 3月 31日							
ふりがな 所収遺跡名	ふりがな 所在地	コード		北緯	東経	調査期間	調査面積 ㎡	調査原因
		市町村	遺跡番号					
やくしがね 薬師ヶ根 いせき 遺跡	あいちけん とよあけし 愛知県豊明市 くつかけちょう やくしがね 杓掛町薬師ヶ根	23229	120027	35度 04分 00秒	137度 01分 46秒	2006.7.24～ 2006.10.10、 2007.5.1～ 2007.6.29	1,400	県道春木 杓掛線 建設
所収遺跡名	種別	主な時代	主な遺構	主な遺物		特記事項		
薬師ヶ根遺跡	集落	後期旧石器 時代  奈良時代 後期 ～ 平安時代  鎌倉時代 ～ 江戸時代	遺構なし  掘立柱建物、 溝、 土器集積、 井戸  溝、	ナイフ形石器、剥片  須恵器、棒ソク、土師器、 墨書土器、刻書土器、 古代瓦、融着片  灰釉陶器、三又トチン、 墨書土器、刻書土器、  山茶碗、古瀬戸(四耳壺)、 中世瓦、土師器羽釜、青磁、 白磁、古銭、鉄滓、常滑産甕		奈良時代後半から 平安時代の陶器生 産に関わる集落    鎌倉時代から室町 時代の金属加工工 房を伴う集落		
文書番号	発掘届出(18埋セ第21号・2006.5.25) 通知(18教生第785号・2006.7.14) 終了届・保管証・発見届(18埋セ第53号・2006.10.13) 鑑定結果通知(18教生第1843号・2006.11.24)  発掘届出(19埋セ第4号・2007.4.12) 通知(19教生第187号・2007.4.25) 終了届・保管証・発見届(19埋セ第39号・2007.7.4) 鑑定結果通知(19教生第1331号・2007.9.4)							
要約	<p>薬師ヶ根遺跡は、境川右岸の丘陵端部に位置する奈良時代から平安時代を中心とする時期に営まれた集落遺跡である。当該期には、集落の端から谷地形にかけての凹地に、廃棄された多数の須恵器・灰釉陶器が集積出土する。これには、付近丘陵地帯の窯で生産されたものの出荷にあたり、選別を行ったものが多く含まれている。その中心は8世紀後半～9世紀後半である。また、墨書土器・刻書土器がみられるのも特徴である。これには付近を古代東海道が通過し、両村駅家が設置されたことと関係するとみられる。</p> <p>また、鎌倉時代から室町時代にかけても、付近の窯で生産された山茶碗が搬入された場所と考えられる。さらに堅穴状遺構などからは鉄滓・北宋銭・土師器羽釜などが出土し、鍛冶工房の存在もうかがえる。古瀬戸四耳壺や中世瓦が出土する溝もあり、杓掛城築城以前の地域の中心であった可能性も考えられる。</p>							

愛知県埋蔵文化財センター調査報告書 第197集

## 薬師ヶ根遺跡

2015年3月31日

編集・発行 公益財団法人 愛知県教育・  
スポーツ振興財団  
愛知県埋蔵文化財センター

印刷 西濃印刷株式会社

