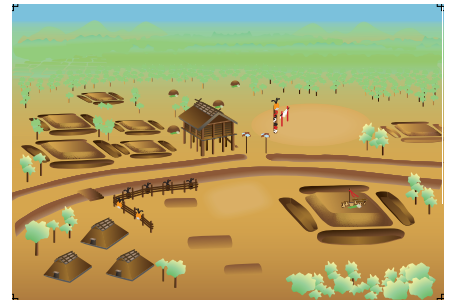


墓制 の 考古学



2018年10月6日(土) 13:00～
愛知県埋蔵文化財調査センター2階研修室



古墳の時代の古墳、お墓、エトセトラ

早野 浩二

キーワード：古墳、前方後円墳、尾張と三河、渡来人、海人

〔1〕時代の名称になった“古墳”—3世紀から7世紀を象徴する存在—

〔2〕日本の古墳—昼も夜も？古墳づくりに明け暮れた時代—

- ・どのくらいの数の古墳がつけられたか？
- ・最北端の「前方後円墳」と最南端の「古墳」
- ・日本最大の古墳は？
- ・古墳づくりにかかった労力

〔3〕愛知県の古墳—尾張は大きな古墳、三河は多くの古墳をつくった—

- ・どのくらいの数の古墳がつけられたか？
- ・古墳が多い、古墳が少ない、古墳がない！市区町村
- ・愛知県最大の古墳と“小さな”古墳
- ・0m地帯の古墳

〔4〕いろいろな古墳とその意味—形やつくりの違いは何を表すか？—

- ・いろいろな「形」
- ・これも古墳？ 積石塚、横穴、岩陰（洞窟）遺跡…

〔5〕古墳以外のお墓—もつもの、もたざるもの？—

- ・土坑墓、石棺墓、木棺墓、埴輪棺、甕棺…

次回は10月27日(土) 「焔の送り、石の加護」 池本正明

お問い合わせ先



公益財団法人愛知県教育・スポーツ振興財団

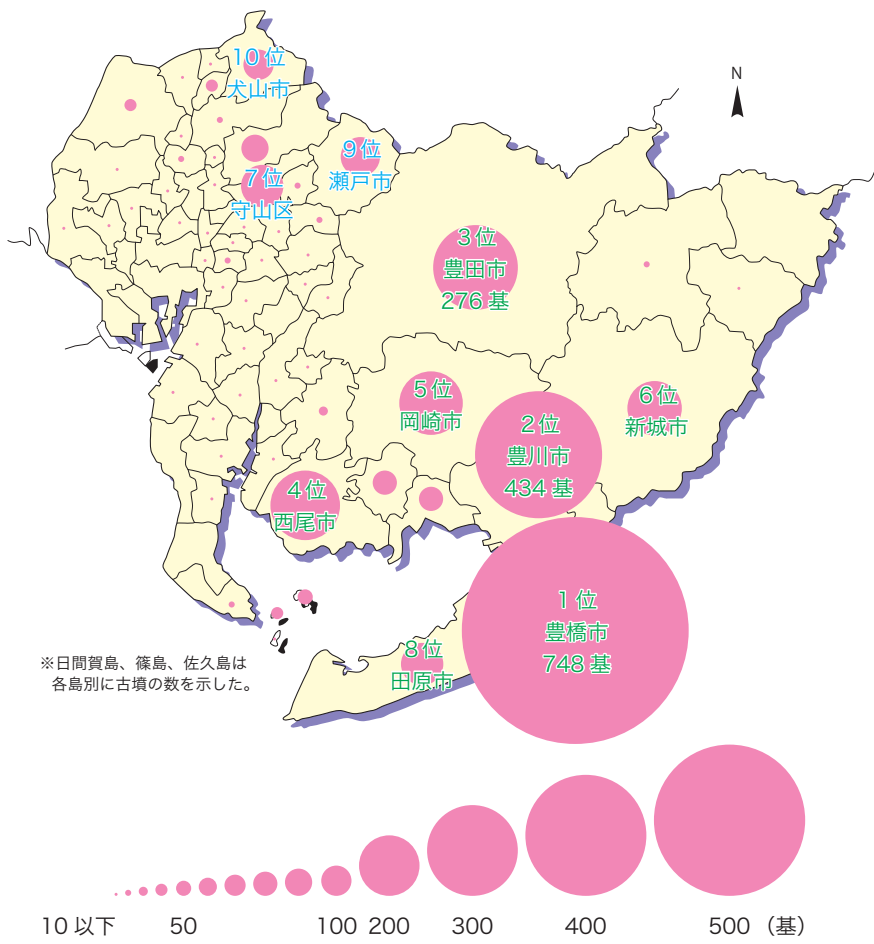
愛知県埋蔵文化財センター

〒498-0017 愛知県弥富市前ヶ須町野方 802-24

Tel. 0567-67-4163 Fax. 0567-67-3054

<http://www.maibun.com/top/>

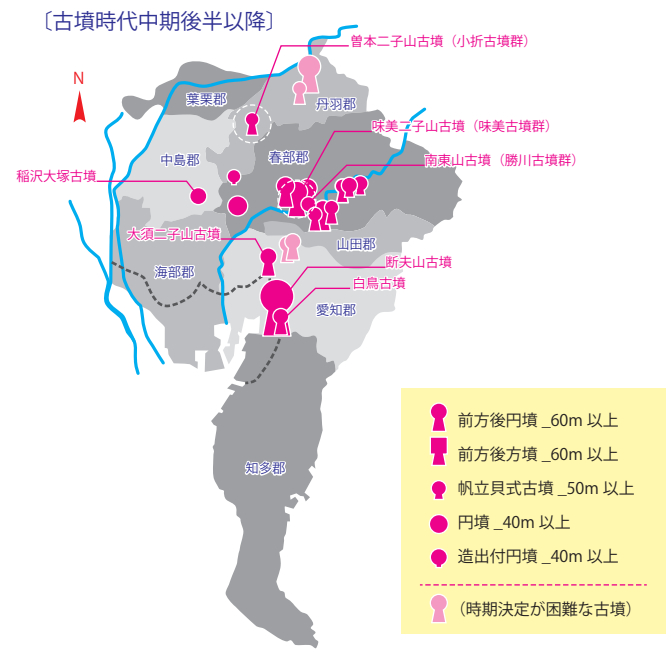
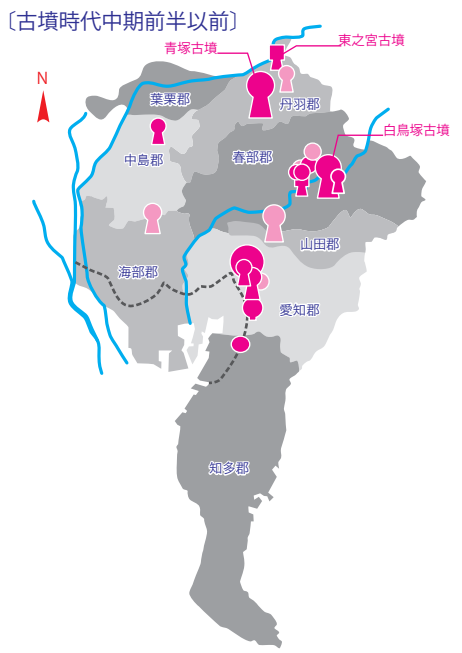




- 〔古墳の数 上位十傑〕
- 1位.....豊橋市.....750基
 - 2位.....豊川市.....440基
 - 3位.....豊田市.....280基
 - 4位.....西尾市.....270基
(佐久島 50基を含む)
 - 5位.....岡崎市.....210基
 - (6位.....名古屋市.....210基)
 - 6位.....新城市.....180基
 - 7位.....守山区.....140基
 - 8位.....田原市.....140基
 - 9位.....瀬戸市.....130基
 - 10位.....犬山市.....100基
(端数は切り上げ)
- : 尾張
●: 三河 計.....3100基

- 〔大型古墳の数〕
- (1位.....名古屋市.....19基)
 - 1位.....春日井市.....10基
 - 2位.....守山区.....8基
 - 3位.....犬山市.....5基
 - 4位.....中区.....4基
 - 4位.....岡崎市.....4基
 - 6位.....瑞穂区.....3基
 - 7位.....熱田区.....2基
 - 7位.....西尾市.....2基
 - 7位.....安城市.....2基
 - 7位.....一宮市.....2基
 - 11位.....稲沢市.....1基
 - 他 11 市区町.....1基
- : 尾張
●: 三河 計.....54基

愛知県市区町村別の古墳の分布



- 前方後円墳_60m以上
- 前方後方墳_60m以上
- 帆立貝式古墳_50m以上
- 円墳_40m以上
- 造出付円墳_40m以上
- (時期決定が困難な古墳)

尾張における大型古墳の分布

愛知県の前方後円（方）墳 “トップ30” （60m以上の大型前方後円墳）

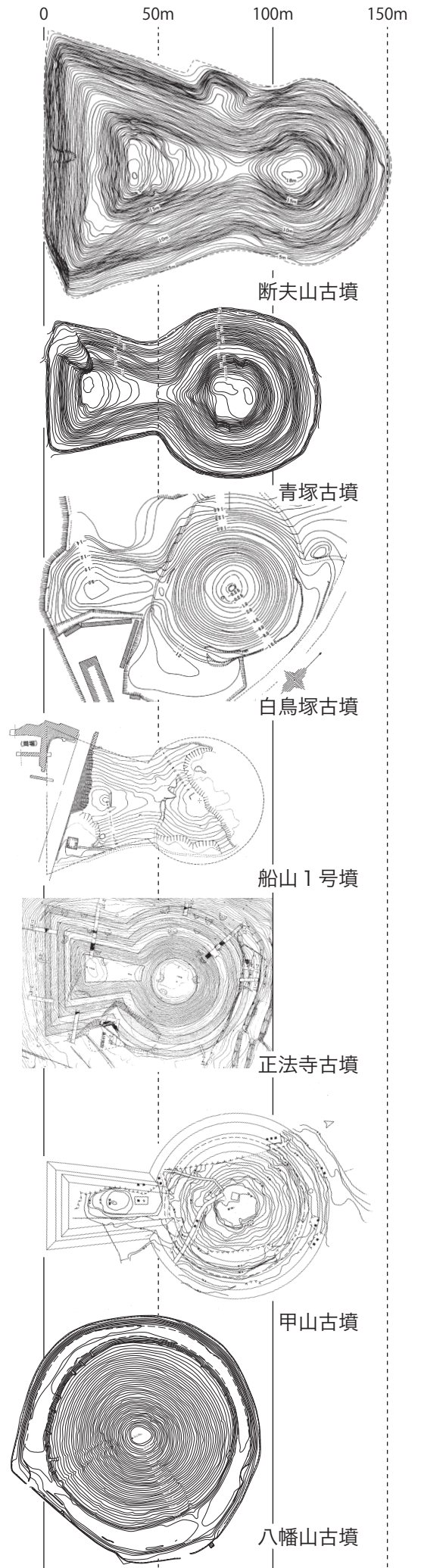
古墳名	所在	規模	備考
1 断夫山古墳	名古屋市	150m	尾張最大
2 青塚古墳	犬山市	123m	尾張第2位
3 白鳥塚古墳	名古屋市	115m	尾張第3位
4 守山白山古墳	名古屋市	98m	尾張第4位
5 船山1号墳	豊川市	95m	三河最大
5 正法寺古墳	西尾市	95m	三河最大
5 妙感寺古墳	犬山市	95m	尾張第5位
8 味美二子山古墳	春日井市	94m	
9 高田古墳	名古屋市	85m	
10 白山神社古墳	春日井市	84m	
11 小幡長塚古墳	名古屋市	81m	
12 ニツ寺神明社古墳	あま市	80m	
13 大須二子山古墳	名古屋市	75m?	
14 春日山古墳	春日井市	72m	
15 馬越長火塚古墳	豊橋市	70m	三河第3位
15 白鳥古墳	名古屋市	70m	
15 甲塚古墳	犬山市	70m	
15 今伊勢車塚古墳	一宮市	70m	
15 八高古墳	名古屋市	70m?	
15 白山神社古墳	名古屋市	70m?	
15 西塚古墳	名古屋市	70m?	
22 二子古墳	安城市	68m	三河最大の前方後方墳・三河第4位
23 東之宮古墳	犬山市	67m	尾張最大の前方後方墳
24 吉良八幡山古墳	西尾市	66m	三河第5位
25 姫小川古墳	安城市	65m	三河第6位
26 中社古墳	名古屋市	63.5m	
27 高御堂古墳	春日井市	63m	前方後方墳
27 小幡茶臼山古墳	名古屋市	63m	
27 守山瓢箪山古墳	名古屋市	63m	
30 曾本二子山古墳	江南市	60m	
30 羽黒城屋敷古墳	犬山市	60m	
30 和志山古墳	岡崎市	60m	
30 宇頭大塚古墳	岡崎市	60m	

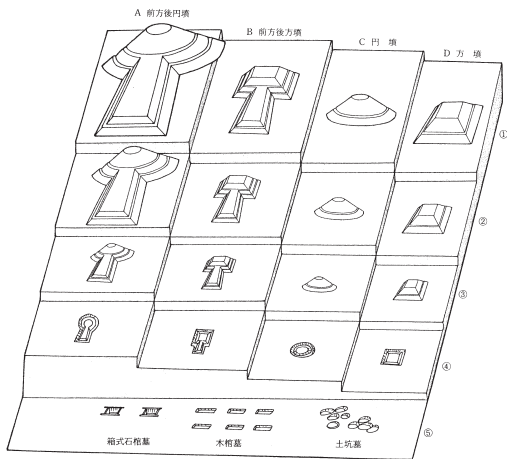
（参考）

古墳名	所在	規模	備考
3? 甲山古墳	岡崎市	120m?	北村復原案、三河最大?
5? 大須二子山古墳	名古屋市	100m?	深谷復原案、尾張第4位?

愛知県の円墳 “トップ10” （45m以上の大型前方後円墳）

古墳名	所在	規模	備考
1 八幡山古墳	名古屋市	85m?	尾張最大の円墳
2 甲山1号墳?	岡崎市	60m?	三河最大の円墳?、前方後円墳?
3 鳥栖八剣社古墳	名古屋市	60m	造出付円墳
4 検見塚	清須市	53m	
5 豊場青塚古墳	豊山町	50m	
6 兜山古墳	東海市	49m	
7 豊田大塚古墳	豊田市	45m以上	三河最大の円墳、造出付円墳
8 三ツ井稲荷山古墳	一宮市	45m	
8 出川大塚古墳	春日井市	45m	
8 稲沢大塚古墳	稲沢市	40~50m	



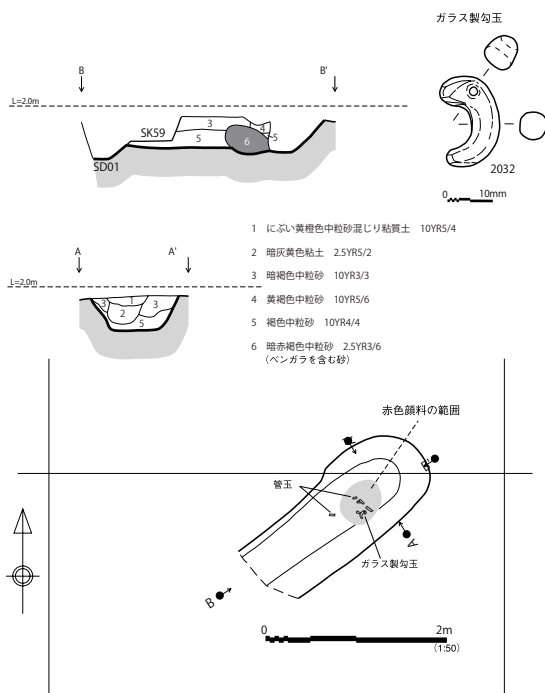


古墳の階層性
 墳丘の形と規模との二つの原理で序列ができる。最下層に墳丘をもてない民衆の墓がある。

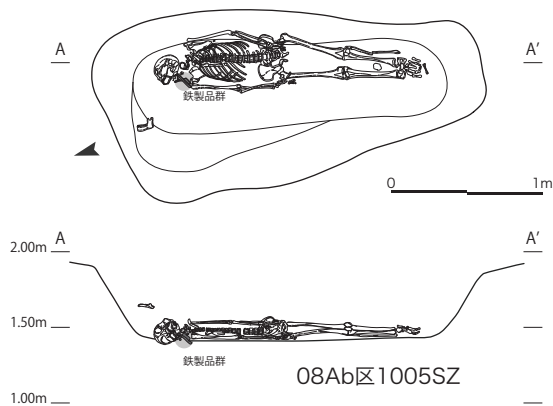
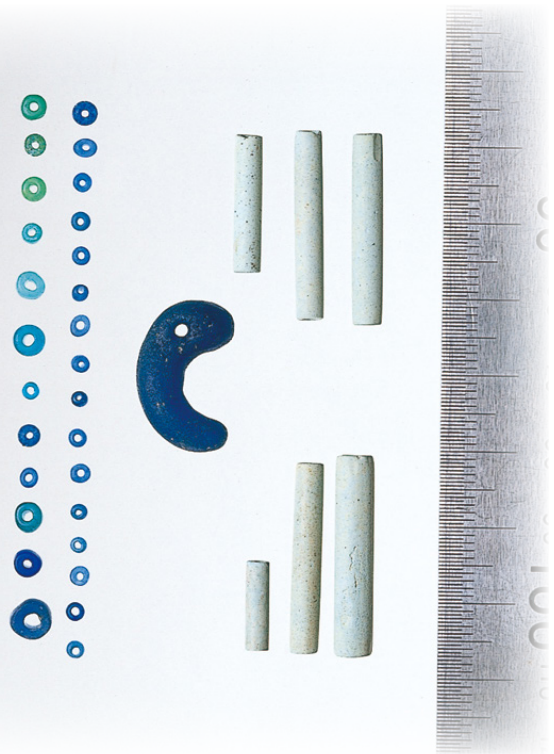
古墳の階層性 (都出比呂志氏原図)



新城市旗頭山尾根 17号墳 (積石塚)



東海市烏帽子遺跡の土坑墓 00 B区 SK61 と玉類 (5世紀後半)



- ・仰臥伸展葬で人骨には鉄製品群が伴う
- ・667AD-772AD(2σ暦年代範囲)



松崎遺跡 08Ab 区 1005SZ の埋葬人骨 (7世紀中頃)